

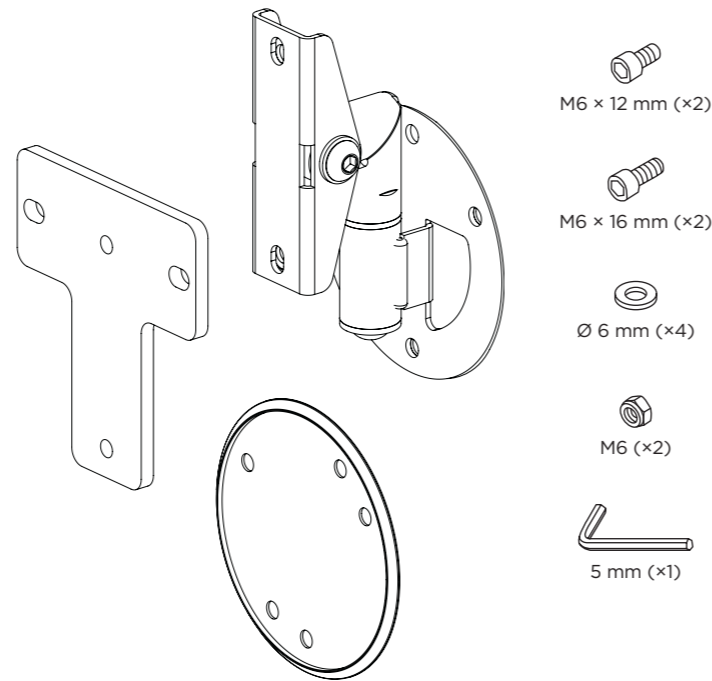


Package Contents • Contenido de la caja • Contenu de l'emballage • Verpackungsinhalt • Contenuto della confezione • Inhoud van de doos • Innhold i pakken • Zawartość opakowania • 扬声器接线 • 揚聲器接線 • パッケージ内容 • محتويات العبوة



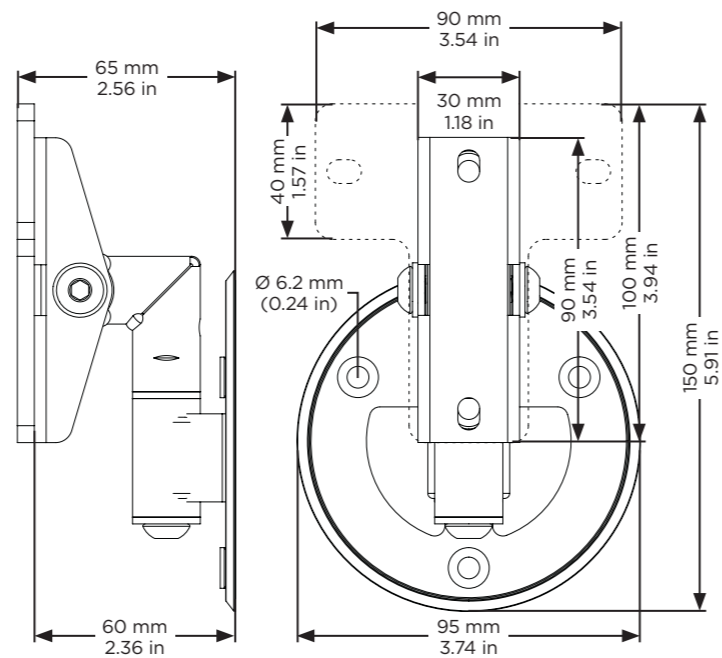
DMSBRKT

Pan-and-tilt Bracket

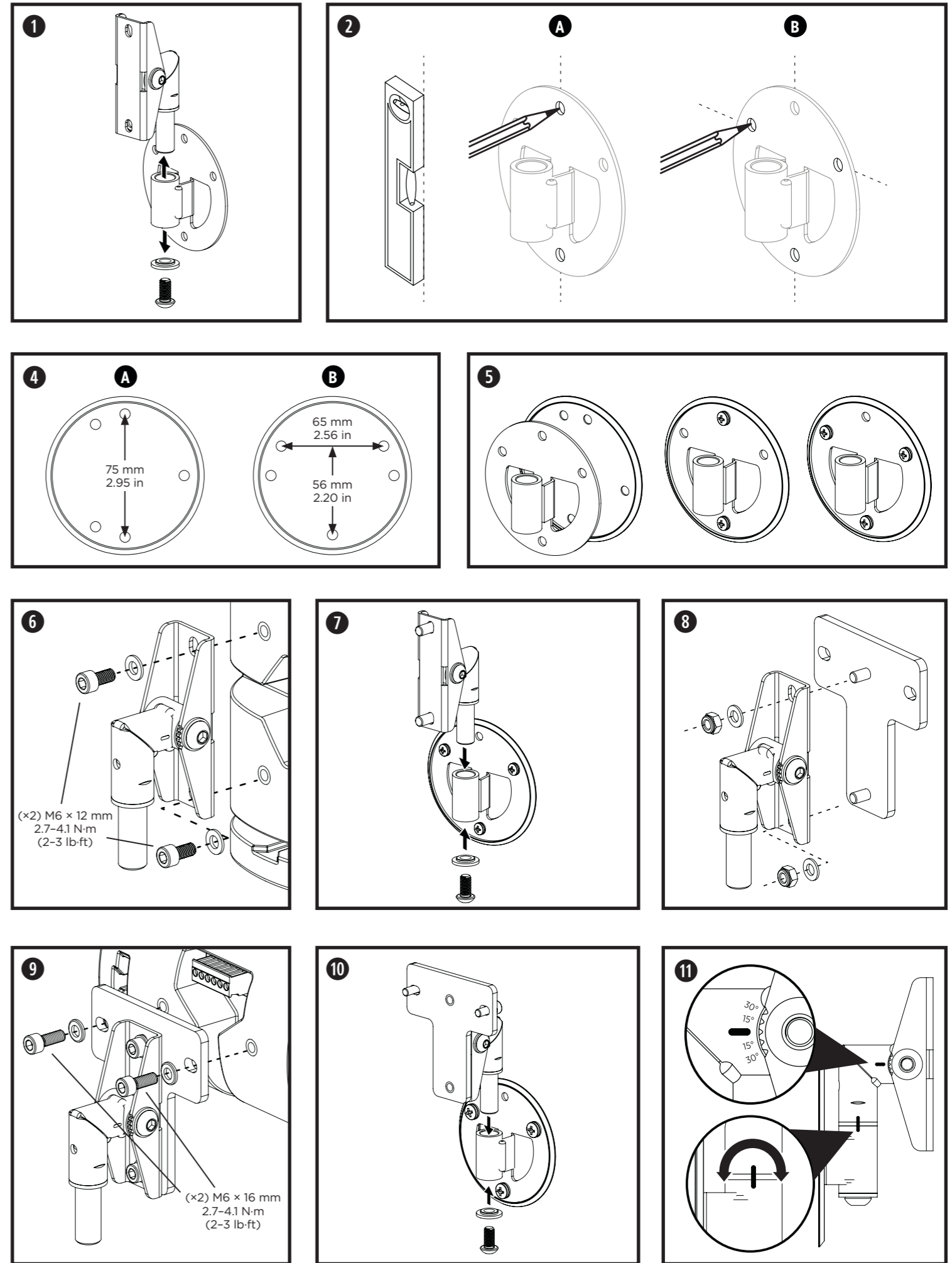


©2023 Transom Post OpCo LLC. All rights reserved.
 Framingham, MA 01701 USA
 BoseProfessional.com
 AM841847 Rev. 03
 May 2023

Product Dimensions • Dimensiones del producto • Dimensions du produit • Produktabmessungen • Dimensioni del prodotto • Afmetingen van het product • Produktmål • Wymiary produktu • 产品尺寸 • 產品尺寸 • 製品寸法 • أبعاد المنتج



Installation Figures • Imágenes de instalación • Illustrations pour l'installation • Installationsabbildungen • Figure di riferimento per l'installazione • Installatietekeningen • Monteringsfigurer • Rysunki montażowe • 安装图 • 安裝圖 • 取り付け図 • رسوم التركيب



841847-0030

Monteringsinstruksjoner



FORSIKTIG: Les alle sikkerhetsadvarsler og forholdsregler før du monterer dette produktet.

DMSBRKT-braketten kan monteres på en vegg eller i taket. DMSBRKT er kun til innendørs bruk.

DMSBRKT er kun kompatibel med DesignMax DM2S, DesignMax DM3SE og FreeSpace FS2SE.

Merk: Når du velger monteringssted, må minst ett av festepunktene til monteringsbraketten være festet til en støttestruktur. Festepunkter som ikke er festet til en støttestruktur, må festes med bruk av egnet jernvare til monteringen. Velg festeanordninger som samsvarer med alle lokale byggeforskrifter og krav.

- Skull høyttalerholderen fra veggplaten ved å skru ut bunnbolten med den medfølgende unbrakonøkkelen.
- Merk borehullene i henhold til den valgte skrueretningen:
 - Tohullsmønster
 - Trehullsmønster
- Bor hullene i to- eller trehullsmønsteret.
- Juster dekorplaten i henhold til boremønsteret.
 - Tohullsmønster
 - Trehullsmønster

安装说明



注意：安装本产品之前，请阅读所有安全警告和注意事项。

DMSBRKT 支架可安装在墙壁或天花板上。DMSBRKT 仅供室内使用。

DMSBRKT 仅与 DesignMax DM2S, DesignMax DM3SE 和 FreeSpace FS2SE 兼容。

注意：选择安装位置时，必须将安装支架的至少一个连接点固定到支撑结构上。未固定到支撑结构上的连接点必须使用合适的安装紧固件进行固定。请选择符合当地所有建筑法规和要求的紧固件。

- 使用随附的六角扳手拧松底部螺栓，将扬声器支架从墙装面板上分离下来。
- 根据所选的螺钉方向标记钻孔：
 - 双孔模式
 - 三孔模式
- 为两孔或三孔模式钻孔。
- 根据钻孔模式调整装饰板。
 - 双孔模式
 - 三孔模式。

設置手順



注意：製品の取り付けの前に、すべての安全に関する警告および注意をお読みください。

DMSBRKTブラケットは、壁または天井に取り付けることができます。DMSBRKTは屋内専用です。

DMSBRKTはDesignMax DM2S／DM3SEおよびFreeSpace FS2SEのみに対応しています。

注: 取り付け位置を決める際、取り付けブラケットの取り付けポイントの1箇所以上を、支持構造に固定する必要があります。取り付けポイントが支持構造にしっかり固定されない場合、取り付けの際に適切な器具を使用して固定してください。各地域の建築基準と要件すべてに適合する留め具を選択してください。

- 付属の六角レンチを使って底面のボルトを外し、スピーカーホルダーをウォールプレートから取り外します。
- 選択したネジのパターンに合わせて、穴を空ける位置に印を付けます。
 - 2穴パターン
 - 3穴パターン
- 2穴または3穴パターンの穴を開けます。
- ドリル穴のパターンに合わせて装飾プレートを調整します。
 - 2穴パターン
 - 3穴パターン

- Skru dekorplaten og veggplaten fast på veggen. Bruk to eller tre skruer, avhengig av det klargjorte hullmønsteret (bruk M6- eller #10-skruer). **Merk:** Velg passende festeanordninger for å støtte vekten av høyttaleren (se monteringsveiledningen for høyttaleren for produktvekt).

For vertikal montering

- Skru høyttalerplaten fast på høyttaleren ved hjelp av de medfølgende M6-skruene og -skivene.
- Sett høyttalerholderen inn i veggplaten, og trekk til bunnbolten.

For horisontal montering (og takmontering)

- Monter adapteren til høyttalerholderen med de medfølgende M6-mutrene og -skivene.
 - Skru adapteren fast på høyttaleren ved hjelp av de medfølgende M6-skruene og -skivene.
 - Sett høyttalerholderen inn i veggplaten, og trekk til bunnbolten.
- Innstillinger**
- Juster den vertikale og horisontale vinkelen på braketten, og stram til bunnbolten og sideboltene med den medfølgende unbrakonøkkelen for å feste den i ønsket vinkel.

- 将装饰板和墙装面板拧到墙壁上。根据准备好的孔模式，使用两个或三个螺丝（使用 M6 或 #10 号螺丝）。**注意：**选择合适的紧固件以支撑扬声器的重量（有关产品重量，请参见扬声器安装指南）。

用于垂直安装

- 使用随附的 M6 螺丝和垫圈将扬声器板拧到扬声器上。
- 将扬声器支架插入墙装面板并拧紧底部螺栓。

用于水平安装（和吸顶安装）

- 使用随附的 M6 螺母和垫圈将适配器安装到扬声器支架上。
- 使用随附的 M6 螺丝和垫圈将适配器拧到扬声器上。
- 将扬声器支架插入墙装面板并拧紧底部螺栓。

設置

- 調整支架的垂直和水平角度；使用隨附的六角扳手拧紧底部螺栓和側面螺栓，以固定角度

Instrukcja instalacji



PRZESTROGA: Przed instalacją produktu należy zapoznać się ze wszystkimi ostrzeżeniami i przestrogami dotyczącymi bezpieczeństwa.

Uchwyt DMSBRKT można zamontować na ścianie lub suficie. Produkt DMSBRKT jest przeznaczony wyłącznie do użytku w pomieszczeniach.

Produkt DMSBRKT jest zgodny tylko z głośnikami DesignMax DM2S, DesignMax DM3SE i FreeSpace FS2SE.

Uwaga: W miejscu montażu co najmniej jeden punkt mocowania uchwyty ściennego musi być przymocowany do konstrukcji nośnej. Punkty mocowania, które nie są przymocowane do konstrukcji nośnej, muszą zostać zabezpieczone przy użyciu odpowiednich śrub i nakrętek do montażu. Wybrane mocowania muszą być zgodne ze wszystkimi lokalnymi przepisami budowlanymi.

- Oddziel uchwyt głośnika od płyty ściennej, odkręcając dolną śrubę przy użyciu dołączonego klucza imbusowego.
- Zaznacz miejsca, w których mają zostać wywiercone otwory, zgodnie z wybranym układem śrub.
 - Dwa otwory
 - Trzy otwory
- Wywierć otwory zgodnie z wybranym układem śrub.
- Dopasuj płytę ozdobną do wywierconych otworów.
 - Dwa otwory
 - Trzy otwory

安裝指示



注意：安裝本產品前，請先詳閱所有安全警告與注意事項。

DMSBRKT 支架可安裝於牆面或天花板。DMSBRKT 僅供室內使用。

DMSBRKT 支架僅可搭配 DesignMax DM2S, DesignMax DM3SE 與 FreeSpace FS2SE 使用。

備註：選擇安裝位置時，應將至少一個安裝支架的安裝點固定於支撐結構。未固定於支撐結構的安裝點必須使用合適的安裝五金部件進行固定。請選用符合所有當地建築法規和規定的緊扣件。

- 使用產品隨附的六角扳手鬆開底部螺栓，使揚聲器固定架與壁面座分離。
- 依據您所選定的螺絲方向來標記鑽孔：
 - 2 孔型式
 - 3 孔型式
- 以 2 孔或 3 孔型式進行鑽孔。
- 依據鑽孔型式來調整裝飾板。
 - 2 孔型式
 - 3 孔型式。

تعليمات التركيب



تنبيه: قبل تركيب المنتج، يرجى قراءة كل التحذيرات والتنبيهات المتعلقة بالسلامة.

يمكن تركيب كتيفة DMSBRKT على حائط أو في السقف. إن كتيفة DMSBRKT مخصصة للاستخدام الداخلي فقط.

إن كتيفة DMSBRKT متوافقة مع DesignMax DM2S وDM3SE و FreeSpace FS2SE فقط.

ملاحظة: عند اختيار موقع التركيب، يجب تثبيت واحدة على الأقل من نقاط توصيل كتيفة التركيب بهيكل الدعم. يجب تثبيت نقاط التوصيل غير المثبتة بهيكل دعم باستخدام الأجهزة المناسبة للتركيب. اختر المشابك المتوافقة مع كل قوانين ولوائح البناء المحلية.

- افصل حامل مكبر الصوت عن لوحة الحائط من خلال فك البرغي السفلي باستخدام المفتاح السداسي المضمن.
- علم فتحات الثقب وفقاً لتوجيه البرغي الذي تختاره:
 - نمط من فتحتين
 - نمط من ثلاث فتحات
- الثقب الفتحات للنمط من فتحتين والنمط من ثلاث فتحات.
- اضبط اللوحة التزيينية وفقاً لنمط الثقب.
 - نمط من فتحتين
 - نمط من ثلاث فتحات.