

FreeSpace FS2C & FS4CE

Retrofit Kit

Installation Guide	2	Monteringsveiledning	26
Guía de instalación	6	Instrukcja montażu	30
Notice d'installation	10	安装指南	34
Installationsanleitung	14	安装指南	38
Guida all'installazione	18	設置ガイド	42
Installatiehandleiding	22	46	دليل التركيب

Important Safety Instructions

Please read and keep all safety and use instructions.

This product is intended for installation by professional installers only! This document is intended to provide professional installers with basic installation and safety guidelines for this product in typical fixed-installation systems. Please read this document and all safety warnings before attempting installation.

WARNINGS/CAUTIONS:



All Bose Professional products must be installed in accordance with local, state, federal and industry regulations. It is the installer's responsibility to ensure installation of the loudspeakers and mounting system is performed in accordance with all applicable codes, including local building codes and regulations. Consult the local authority having jurisdiction before installing this product.



Unsafe mounting or overhead suspension of any heavy load can result in serious injury or death, and property damage. It is the installer's responsibility to evaluate the reliability of any mounting method used for their application. Only professional installers with the knowledge of proper hardware and safe mounting techniques should attempt to install any loudspeaker overhead.



Do not mount on surfaces that are not sturdy, or that have hazards concealed behind them, such as electrical wiring or plumbing. Ensure the bracket is installed by a qualified professional installer and in accordance with local building codes.

Regulatory Information

Date of Manufacture: The eighth digit in the serial number indicates the year of manufacture; "3" is 2013 or 2023.

China Importer: Bose Electronics (Shanghai) Company Limited, Level 6, Tower D, No. 2337 Gudai Rd. Minhang District, Shanghai 201100

UK Importer: Bose Limited Bose House, Quayside Chatham Maritime, Chatham, Kent, ME4 4QZ, United Kingdom

EU Importer: Bose Products B.V., Gorslaan 60, 1441 RG Purmerend, The Netherlands

Mexico Importer: Bose de México, S. de R.L. de C.V. , Paseo de las Palmas 405-204, Lomas de Chapultepec, 11000 México, D.F.

For importer & service information: +5255 (5202) 3545

Taiwan Importer: Bose Taiwan Branch, 9F-A1, No. 10, Section 3, Minsheng East Road, Taipei City 104, Taiwan. Phone Number: +886-2-2514 7676

Bose Corporation, Framingham, MA 01701, U.S.A. 1-877-230-5639

Bose is a trademark of Bose Corporation.

FreeSpace is a trademark of Transom Post OpCo LLC.

©2023 Transom Post OpCo LLC. No part of this work may be reproduced, modified, distributed or otherwise used without prior written permission.

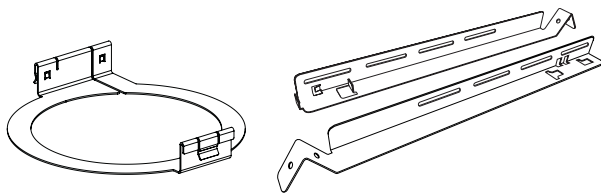
Warranty Information

This product is covered by a limited warranty.

For warranty details, visit [boseprofessional.com/warranty](https://www.boseprofessional.com/warranty).

Package Contents

FreeSpace FS2C Retrofit Kit



x2

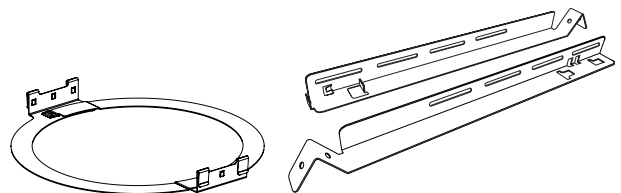
x4



x2

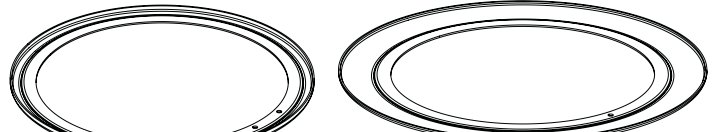
x2

FreeSpace FS4CE Retrofit Kit



x2

x4



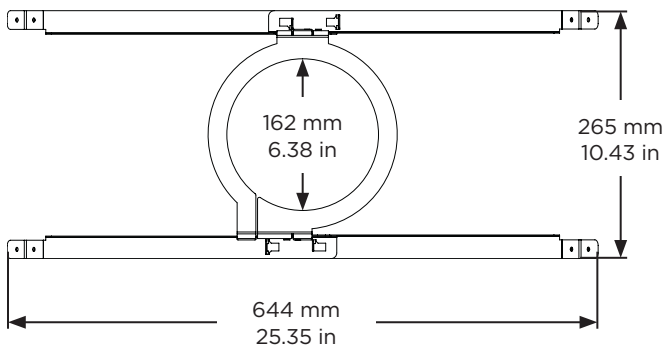
x2

x2

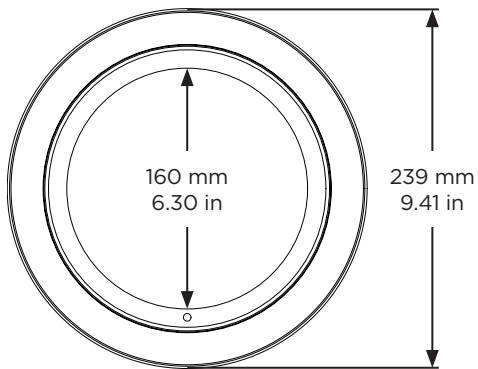
Product Dimensions

FreeSpace FS2C

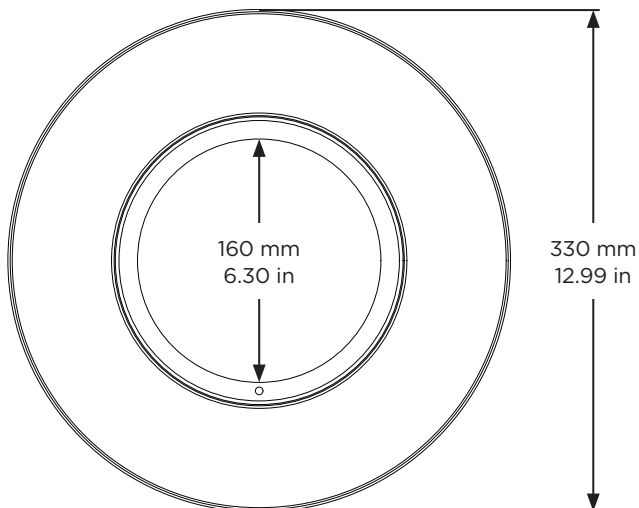
0.72 kg (1.59 lb)



0.10 kg (0.22 lb)

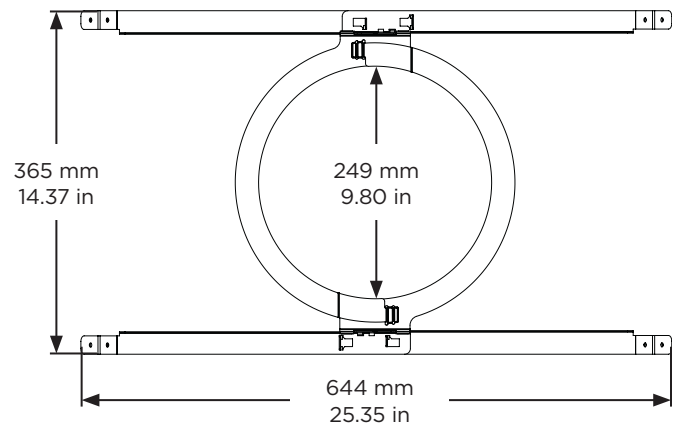


0.30 kg (0.66 lb)

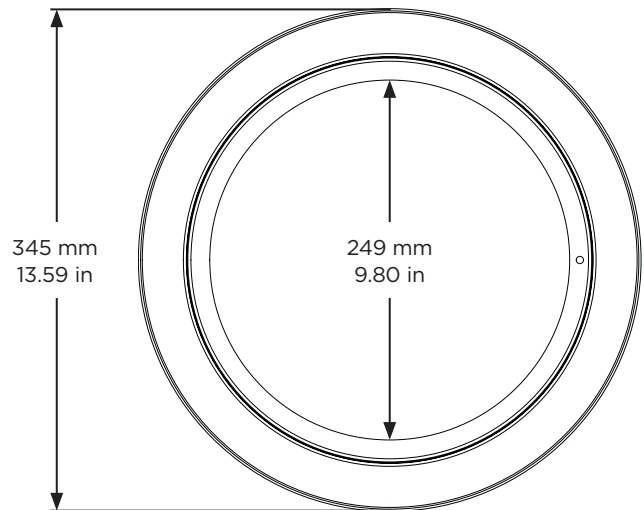


FreeSpace FS4CE

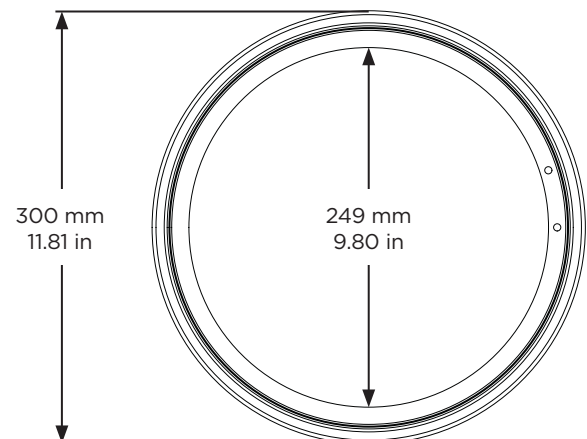
0.86 kg (1.90 lb)



0.20 kg (0.44 lb)

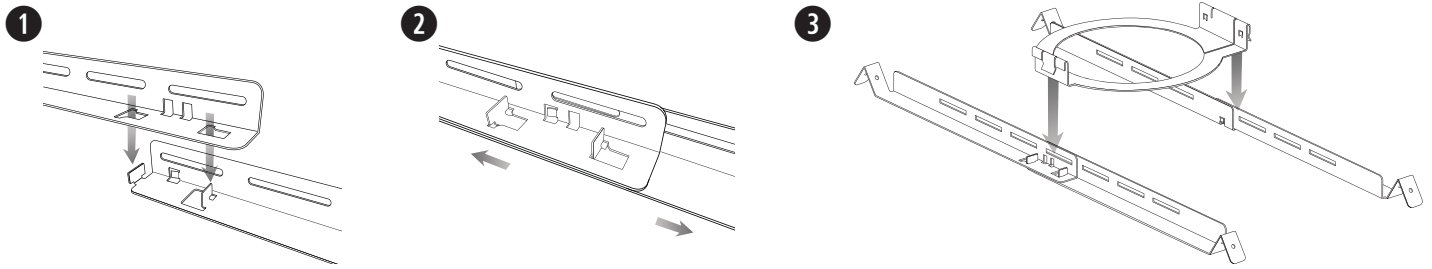


0.11 kg (0.24 lb)



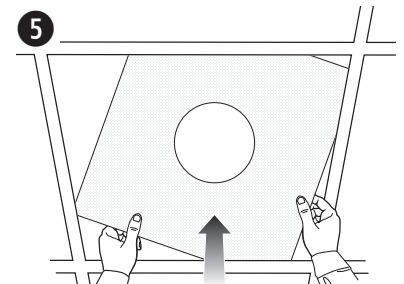
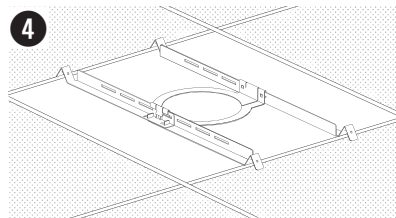
Assembling the Tile Bridge

1. Align the rails and insert the tabs into the slots.
2. Pull the rails outward to secure them together.
Note: If you are installing in a hard ceiling, assemble the tile bridge after inserting the assembled rails and ring through the hole cutout
3. Align the rails parallel to each other and press the tile bridge ring down to secure the ring to the rails.



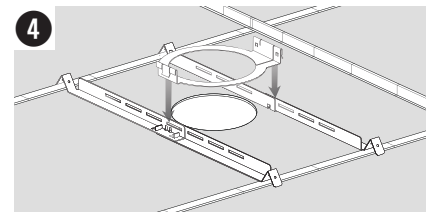
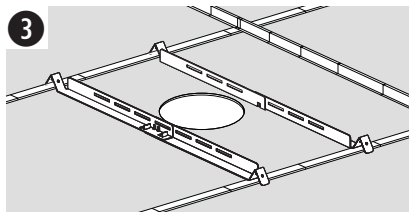
Preparing Acoustic Ceiling Tile

1. Remove the existing loudspeaker from the ceiling. See the loudspeaker's installation guide for more information.
2. Remove the ceiling tile.
3. Remove the existing tile bridge (if applicable).
4. Place the assembled tile bridge across the ceiling grid. If necessary, adjust the tile bridge so the rails rest on the ceiling grid.
5. Replace the tile in the ceiling.



Preparing Hard Ceiling (Existing Construction)

1. Remove the existing loudspeaker from the ceiling. See the loudspeaker's installation guide for more information.
2. Remove the existing tile bridge (if applicable).
3. Insert the tile bridge rails and ring through the hole and place the rails parallel to each other across the ceiling grid or ceiling furring.
4. Assemble the tile bridge.

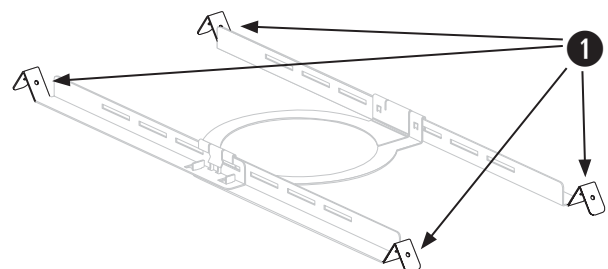


Using a Safety Cable

Some regional construction codes require the use of a secondary method of securing loudspeakers to support structures to provide additional safety. Choose a mounting position, method, and hardware consistent with local building codes and regulations.

Bose Professional recommends using (1) a safety wire as a secondary securing mechanism. See the diagram for safety attachment points.

Follow the manufacturer's instructions for any secondary securing mechanism implemented.



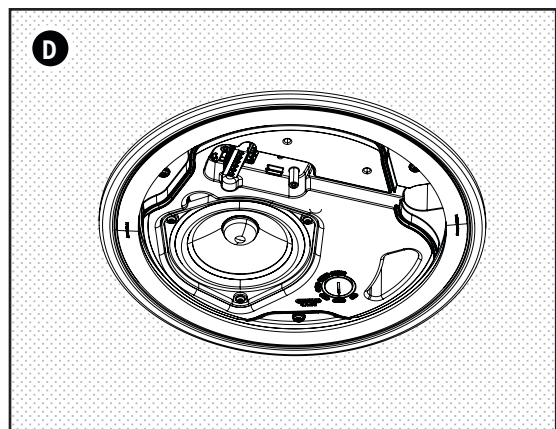
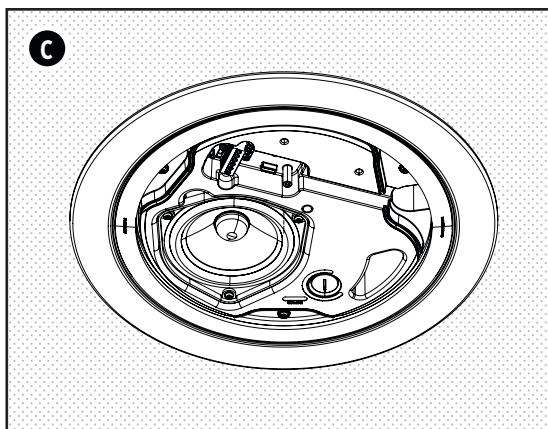
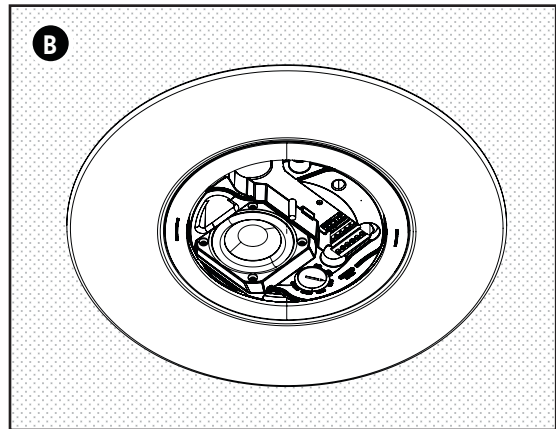
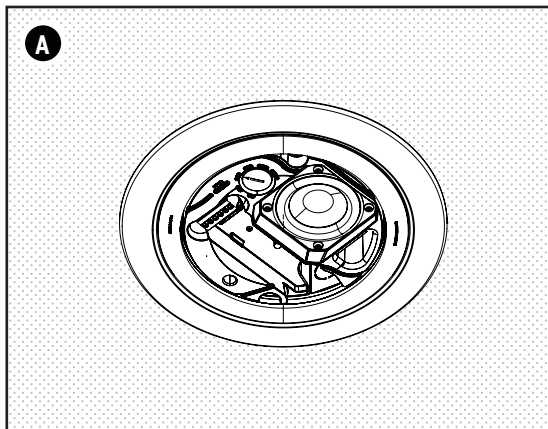
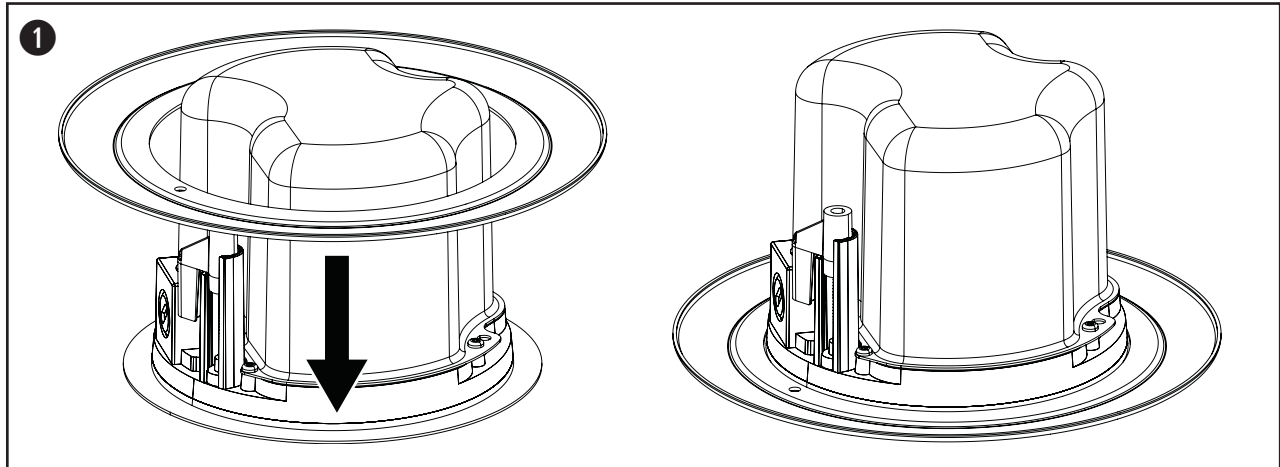
Installation

WARNING: Tile bridge installation is required for FreeSpace retrofit kit installation. Failure to use a tile bridge could result in a falling hazard.

1. Place retrofit ring over the loudspeaker and flush against the loudspeaker baffle.
2. For instructions on loudspeaker installation, see the **Mounting the Loudspeaker** section in the appropriate loudspeaker installation guide.

For visual representations of the FreeSpace loudspeakers installed with retrofit kits (no wiring), see the following figures:

- A. FreeSpace FS2C with small ring. Intended for replacing and matching the diameter of FreeSpace DS 16F.
- B. FreeSpace FS2C with wide ring.
- C. FreeSpace FS4CE with wide ring.
- D. FreeSpace FS4CE with small ring.



Instrucciones importantes de seguridad

Lea y conserve todas las instrucciones de uso y seguridad.

Este producto está diseñado para ser instalado únicamente por instaladores profesionales. Este documento está diseñado para proveer las pautas de seguridad e instalación básicas a los instaladores profesionales de este producto en sistemas de instalación fija comunes. Lea este documento y todas las advertencias de seguridad antes de comenzar la instalación.

ADVERTENCIAS/PRECAUCIONES:



Todos los productos Bose Professional deben instalarse conforme a las leyes locales, estatales, federales y del sector. Es responsabilidad del instalador garantizar que la instalación del sistema de soporte y los altavoces se realice conforme a los códigos aplicables, incluidos los códigos y las reglamentaciones de construcción locales. Consulte a la autoridad local competente antes de instalar este producto.



El montaje inseguro o la suspensión en alturas de cualquier carga pesada pueden provocar lesiones graves o la muerte, además de daños a la propiedad. Es responsabilidad del instalador evaluar la confiabilidad de cualquier método de montaje utilizado para su aplicación. Únicamente los instaladores profesionales con conocimiento de las herramientas adecuadas y las técnicas de montaje seguro deberían intentar instalar cualquier altavoz en altura.



Monte únicamente en superficies que sean resistentes o que no presenten peligros ocultos, como cableado eléctrico o plomería. Asegúrese de que un instalador profesional calificado instale el soporte y que lo haga de acuerdo con los códigos de construcción locales.

Información normativa

Fecha de fabricación: el octavo dígito del número de serie indica el año de fabricación; p. ej., "3" es 2013 o 2023.

Importador en China: Bose Electronics (Shanghai) Company Limited, Level 6, Tower D, No. 2337 Gudai Rd. Minhang District, Shanghai 201100, China

Importador en el Reino Unido: Bose Limited, Bose House, Quayside Chatham Maritime, Chatham, Kent, ME4 4QZ, Reino Unido

Importador para la UE: Bose Products B.V., Gorslaan 60, 1441 RG Purmerend, Países Bajos

Importador para México: Bose de México, S. de R.L. de C.V., Paseo de las Palmas 405-204, Lomas de Chapultepec, 11000 México, D.F.

Para obtener información sobre el servicio y el importador, comuníquese al: +5255 (5202) 3545

Importador para Taiwán: Bose Taiwan Branch, 9F-A1, N° 10, Section 3, Minsheng East Road, Taipei City 104, Taiwán. Número telefónico: +886-2-2514 7676

Bose Corporation, Framingham, MA 01701, U.S.A. 1-877-230-5639

Bose es una marca comercial de Bose Corporation.

FreeSpace es una marca comercial de Transom Post OpCo LLC.

©2023 Transom Post OpCo LLC. Ninguna parte de este trabajo podrá reproducirse, modificarse, distribuirse ni usarse sin un permiso previo por escrito.

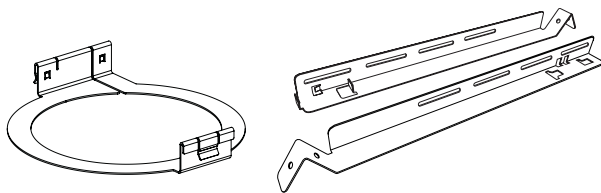
Información de la garantía

Este producto está cubierto con una garantía limitada.

Para ver los detalles de la garantía, visite [boseprofessional.com/warranty](https://www.boseprofessional.com/warranty).

Contenido de la caja

Kit de retroajuste FreeSpace FS2C



× 2

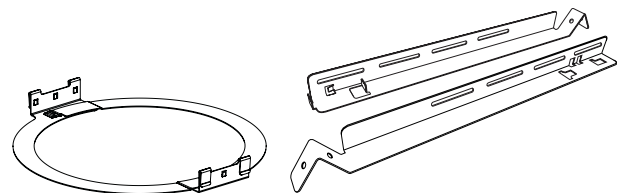
× 4



× 2

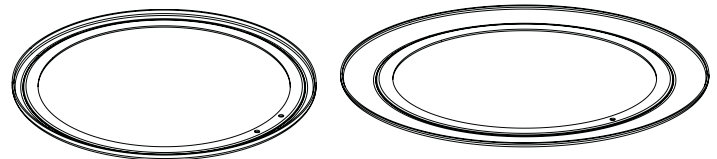
× 2

Kit de retroajuste FreeSpace FS4CE



× 2

× 4



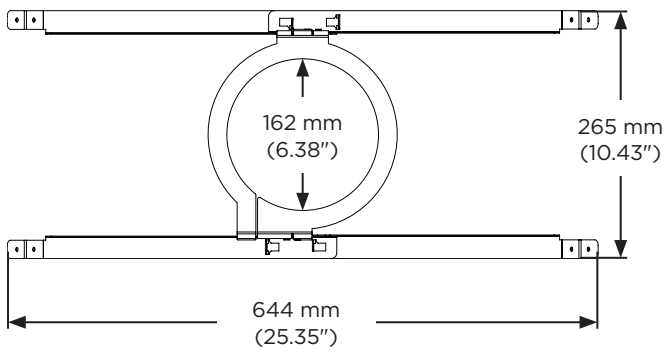
× 2

× 2

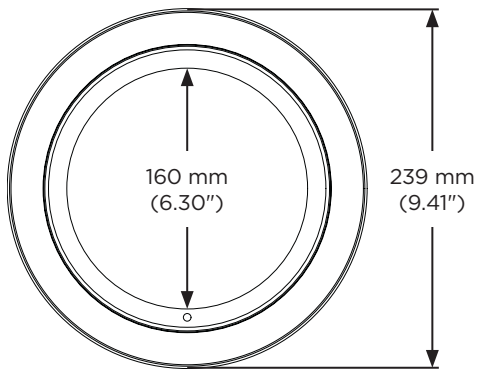
Dimensiones del producto

FreeSpace FS2C

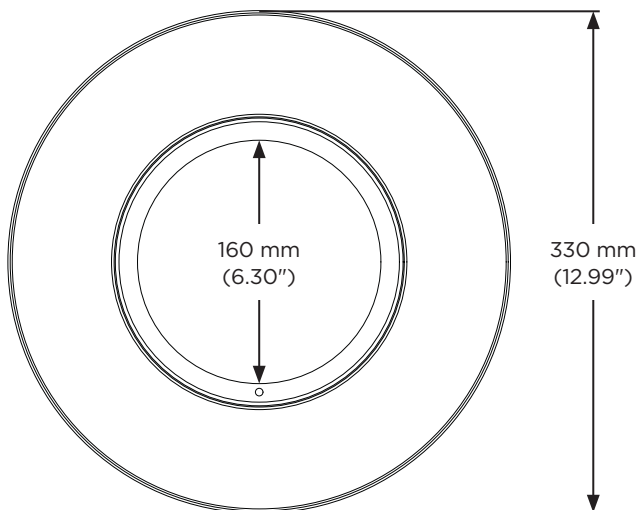
0.72 kg (1.59 lb)



0.10 kg (0.22 lb)

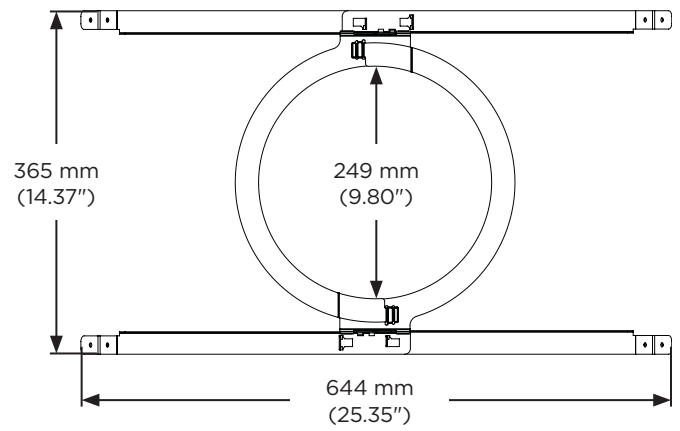


0.30 kg (0.66 lb)

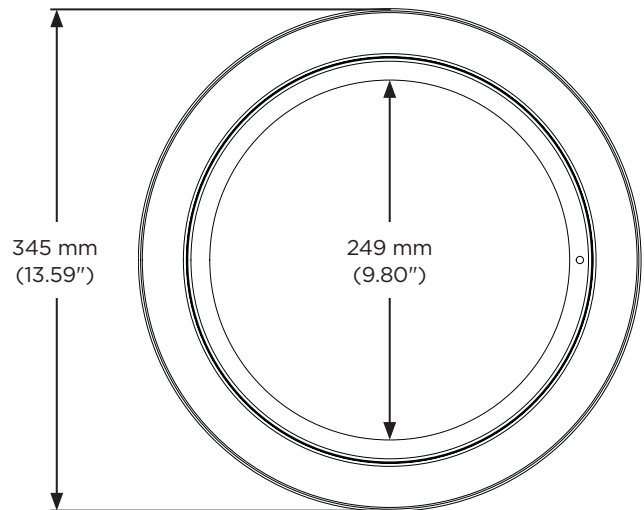


FreeSpace FS4CE

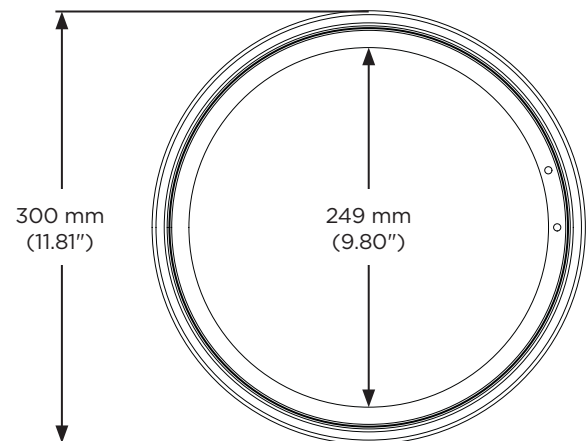
0.86 kg (1.90 lb)



0.20 kg (0.44 lb)

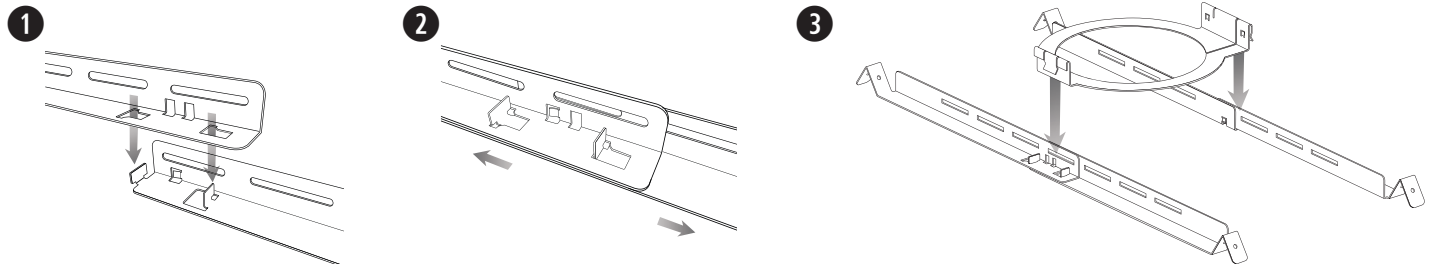


0.11 kg (0.24 lb)



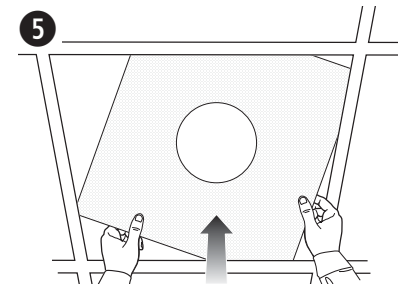
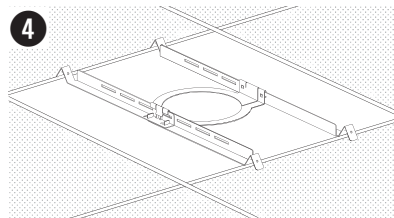
Montaje del puente de mosaico

1. Alinee los rieles e inserte las lengüetas en las ranuras.
2. Tire los rieles hacia afuera para asegurarlos.
Nota: Si está realizando la instalación en un techo duro, monte el puente de mosaico después de insertar los rieles y el anillo a través de la perforación.
3. Alinee los rieles de manera paralela y presione el anillo del puente de mosaico hacia abajo para asegurarlo a los rieles.



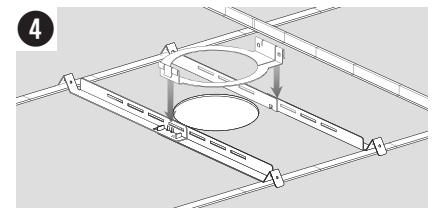
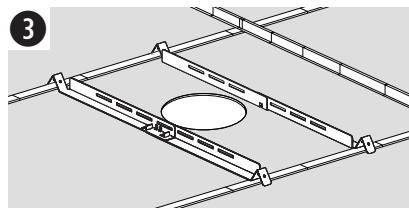
Preparación del mosaico acústico para techo

1. Quite el altavoz existente del techo. Consulte la guía de instalación del altavoz para obtener más información.
2. Quite el mosaico del techo.
3. Quite el puente de mosaico existente (si corresponde).
4. Ubique el puente de mosaico montado en la cuadrícula del techo. Si es necesario, ajuste el puente de mosaico de modo que los rieles descansen sobre la cuadrícula del techo.
5. Reemplace el mosaico del techo.



Preparación de un techo duro (construcción existente)

1. Quite el altavoz existente del techo. Consulte la guía de instalación del altavoz para obtener más información.
2. Quite el puente de mosaico existente (si corresponde).
3. Inserte los rieles de puente y el anillo a través del orificio y coloque los rieles de manera paralela en la cuadrícula o el enrasillado del techo.
4. Monte el puente de mosaico.

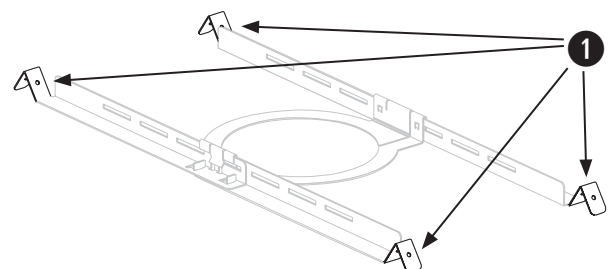


Uso de un cable de seguridad

En algunos códigos regionales de construcción se exige el uso de un método secundario de fijación de los altavoces a estructuras de apoyo con el propósito de brindar mayor seguridad. Elija una posición de montaje, un método y los componentes que cumplan con los códigos y los reglamentos locales de construcción.

Bose Professional recomienda utilizar un alambre de seguridad (1) como mecanismo secundario de fijación. Consulte el diagrama para conocer los puntos de fijación de seguridad.

Siga las instrucciones del fabricante en la instalación de cualquier mecanismo de fijación secundario que desee implementar.



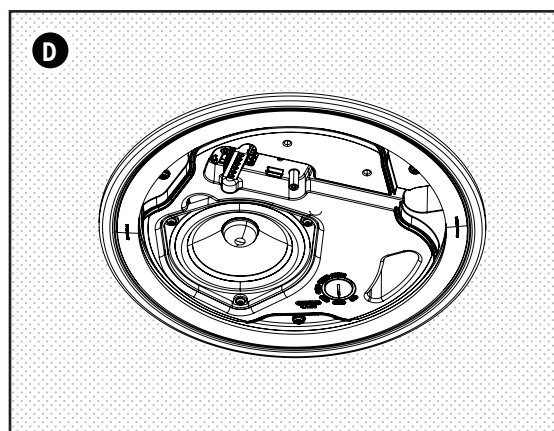
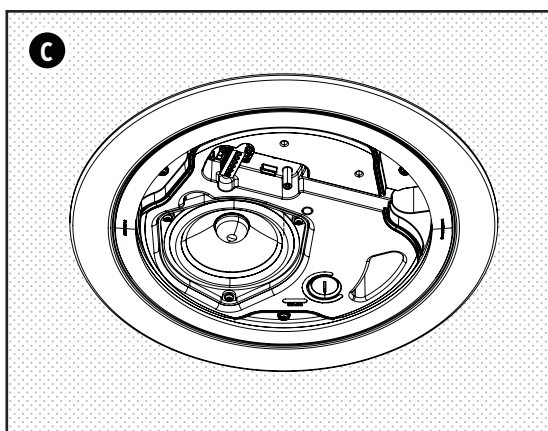
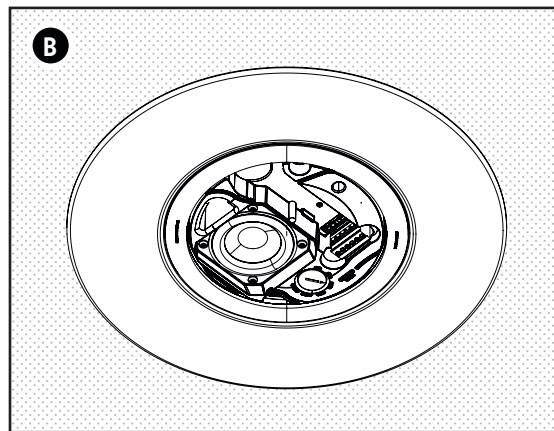
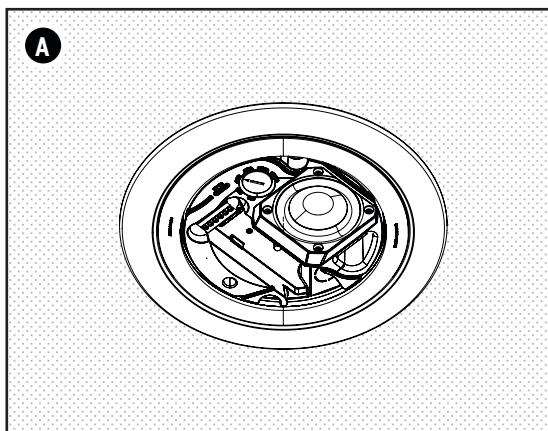
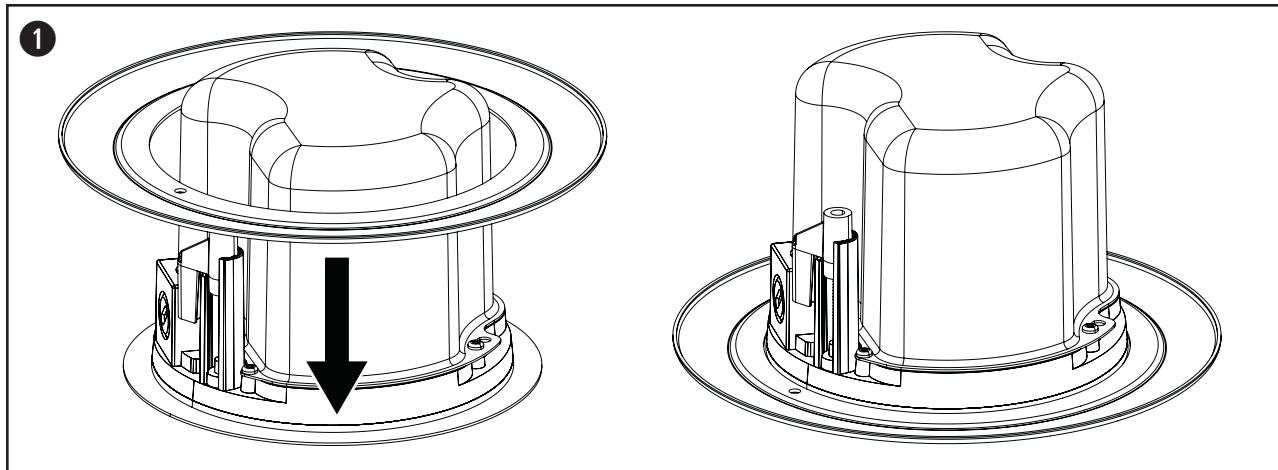
Instalación

ADVERTENCIA: Se debe instalar el puente de mosaico para realizar la instalación del kit de retroajuste FreeSpace. Si no se utiliza un puente de mosaico, se puede producir un riesgo de caída.

1. Coloque el anillo de retroajuste sobre el altavoz y asegúrese de que esté alineado con el bafle del altavoz.
2. Para obtener instrucciones sobre la instalación del altavoz, consulte la sección **Montaje del altavoz** en la guía de instalación del altavoz correspondiente.

Para obtener representaciones visuales de los altavoces FreeSpace instalados con kits de retroajuste (sin cableado), consulte las siguientes figuras:

- A. FreeSpace FS2C con anillo pequeño. Diseñado para reemplazar el diámetro del FreeSpace DS 16F y para adaptarse a este.
- B. FreeSpace FS2C con anillo ancho.
- C. FreeSpace FS4CE con anillo ancho.
- D. FreeSpace FS4CE con anillo pequeño.



Consignes de sécurité importantes

Merci de lire et de conserver le manuel d'instruction et de respecter les consignes de sécurité.

Ce produit doit être installé par un technicien professionnel ! Ce document est destiné à fournir aux techniciens professionnels les directives de montage et de sécurité relatives à ce produit dédié à une installation fixe. Veuillez lire ce document, ainsi que l'ensemble des avertissements de sécurité avant de procéder à l'installation.

AVERTISSEMENTS/PRÉCAUTIONS :

Tous les produits Bose Professional doivent être installés dans le respect des réglementations locales et nationales. L'installateur est responsable du respect de tous les codes et règlements locaux et nationaux en vigueur applicables à l'installation et au montage des enceintes. Consultez les autorités locales compétentes avant d'installer ce produit.



Tout montage non sécurisé ou suspension d'une lourde charge peut provoquer des dégâts matériels et des blessures graves, voire la mort. Il est de la responsabilité de l'installateur d'évaluer la fiabilité de la méthode de montage utilisée, en fonction de l'application. Seul un installateur professionnel connaissant les accessoires et techniques de montage adaptés est qualifié pour installer des enceintes suspendues.



Veillez à ne pas installer sur des surfaces peu résistantes ou dans lesquelles peuvent être intégrés des fils électriques ou des tuyaux de plomberie. Confiez l'installation du support à un professionnel qualifié, conformément aux réglementations locales.

Informations réglementaires

Date de fabrication : le huitième chiffre du numéro de série indique l'année de fabrication ; par exemple, « 3 » correspond à 2013 ou à 2023.

Importateur pour la Chine : Bose Electronics (Shanghai) Company Limited, Level 6, Tower D, No. 2337 Gudai Rd. Minhang District, Shanghai 201100

Importateur pour le Royaume-Uni : Bose Limited, Bose House, Quayside Chatham Maritime, Chatham, Kent, ME4 4QZ, Royaume-Uni

Importateur pour l'UE : Bose Products B.V., Gorslaan 60, 1441 RG Purmerend, Pays-Bas

Importateur pour le Mexique : Bose de México, S. de R.L. de C.V., Paseo de las Palmas 405-204, Lomas de Chapultepec, 11000 México, D.F.

Pour plus d'informations sur l'importateur et le service : +5255 (5202) 3545

Importateur pour Taïwan : Bose Taiwan Branch, 9F-A1, No. 10, Section 3, Minsheng East Road, Taipei City 104, Taïwan. Numéro de téléphone : +886-2-2514 7676

Bose Corporation, Framingham, MA 01701, U.S.A. 1-877-230-5639

Bose est une marque commerciale de Bose Corporation.

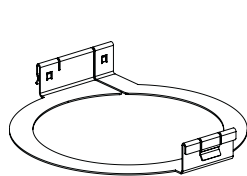
FreeSpace est une marque commerciale de Transom Post OpCo LLC.

©2023 Transom Post OpCo LLC. Toute reproduction, modification, distribution ou autre utilisation, même partielle, de ce document est interdite sans autorisation écrite préalable.

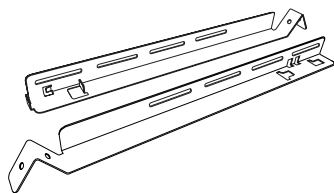
Informations relatives à la garantie

Cet appareil est couvert par une garantie limitée.

Pour avoir plus d'information sur la garantie, visitez [boseprofessional.com/warranty](https://www.boseprofessional.com/warranty).

Contenu de l'emballage**Kit de rénovation FreeSpace FS2C**

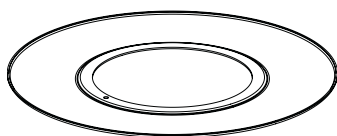
x 2



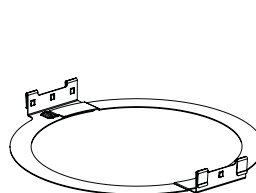
x 4



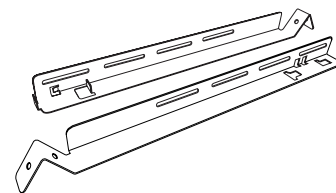
x 2



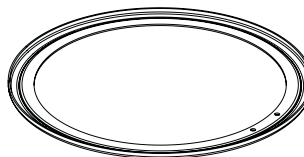
x 2

Kit de rénovation FreeSpace FS4CE

x 2



x 4



x 2

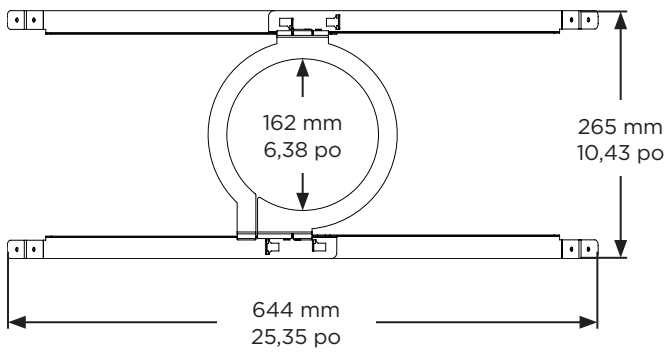


x 2

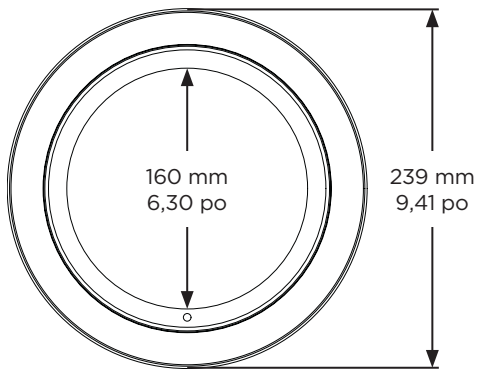
Dimensions du produit

FreeSpace FS2C

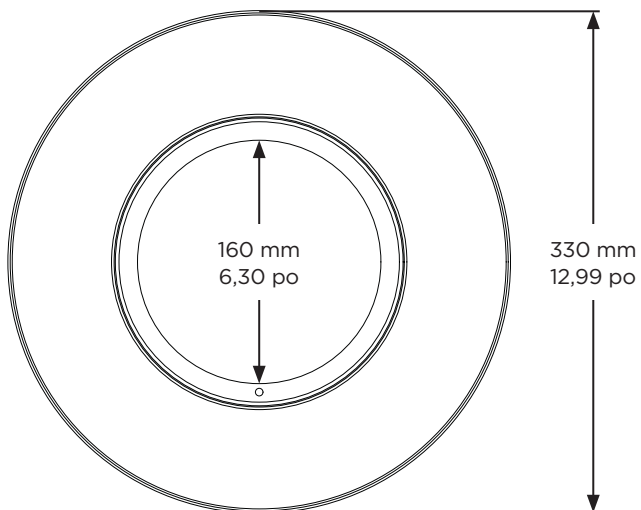
0,72 kg (1,59 lb)



0,10 kg (0,22 lb)

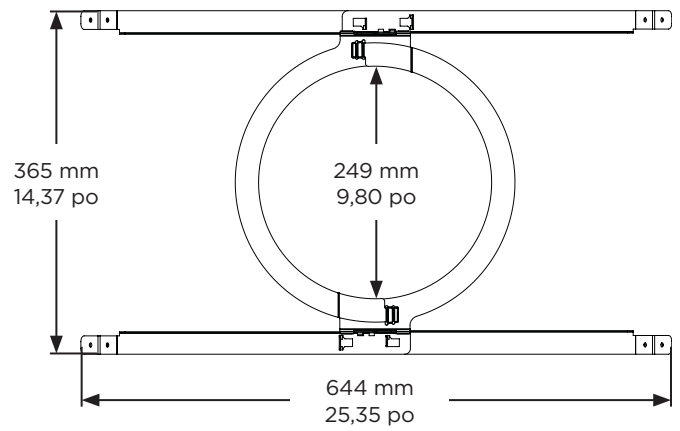


0,30 kg (0,66 lb)

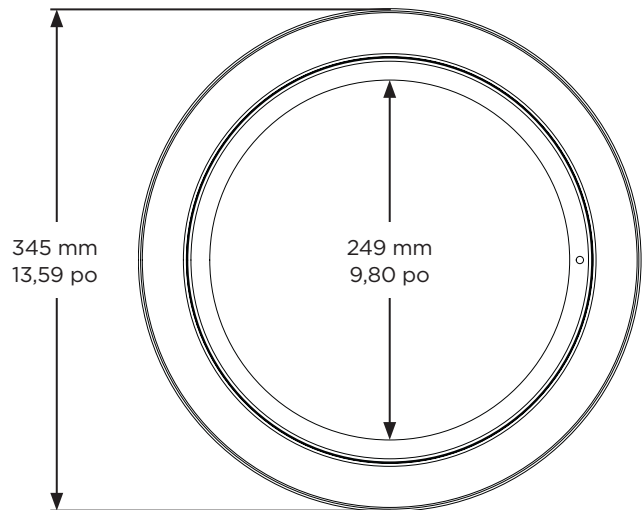


FreeSpace FS4CE

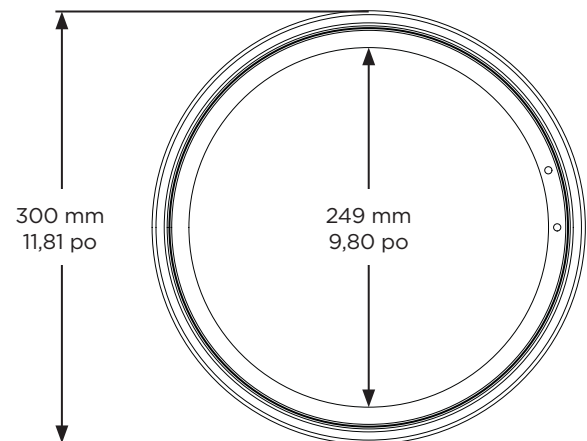
0,86 kg (1,90 lb)



0,20 kg (0,44 lb)

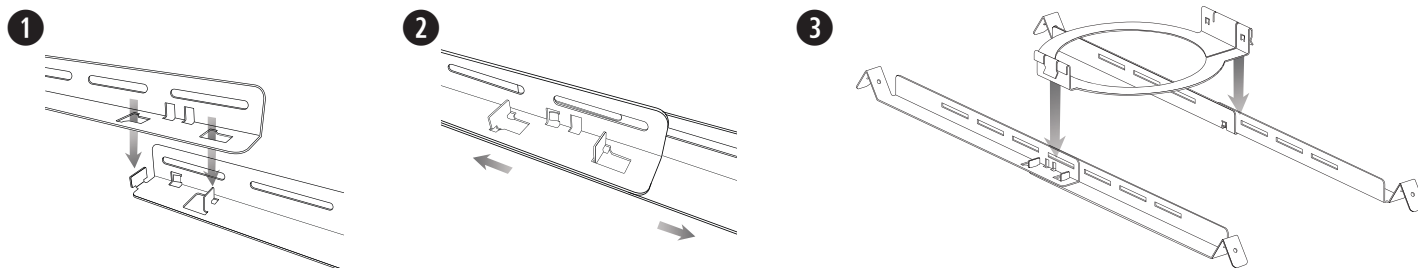


0,11 kg (0,24 lb)



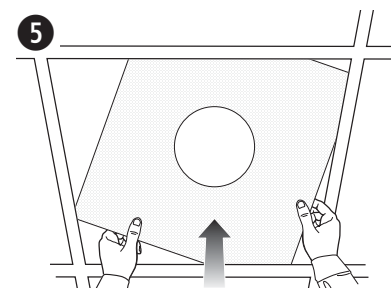
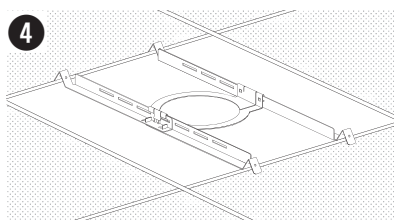
Assemblage de la plaque de renfort pour plafond à dalles

1. Alignez les bras et insérez les languettes dans les fentes.
2. Tirez les bras vers l'extérieur pour les fixer les uns aux autres.
Remarque : en cas d'installation dans un plafond dur, assemblez la plaque de renfort après avoir inséré les bras et l'anneau assemblés à travers l'ouverture découpée
3. Alignez les bras de façon parallèle et enfoncez l'anneau de la plaque de renfort dans les bras pour le fixer.



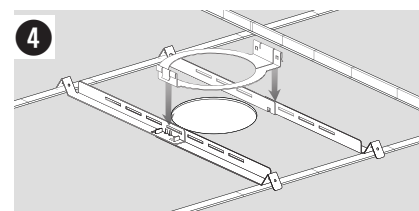
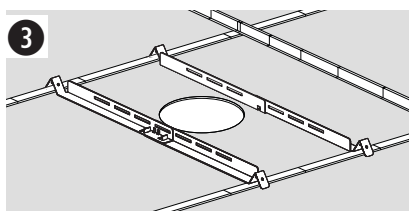
Préparation de la dalle acoustique de plafond

1. Déposez l'enceinte existante du plafond. Reportez-vous à la notice d'installation de votre enceinte pour plus d'informations.
2. Déposez la dalle de plafond.
3. Déposez la plaque de renfort existante (le cas échéant).
4. Placez la plaque de renfort sur l'ossature du plafond. Si nécessaire, ajustez la plaque de renfort de sorte que les bras reposent sur l'ossature.
5. Remettez en place la dalle au plafond.



Préparation du plafond dur (construction existante)

1. Déposez l'enceinte existante du plafond. Reportez-vous à la notice d'installation de votre enceinte pour plus d'informations.
2. Déposez la plaque de renfort existante (le cas échéant).
3. Insérez les bras de la plaque de renfort et l'anneau dans l'ouverture et placez les bras de façon parallèle sur l'ossature du plafond ou la fourrure.
4. Assemblez la plaque de renfort.

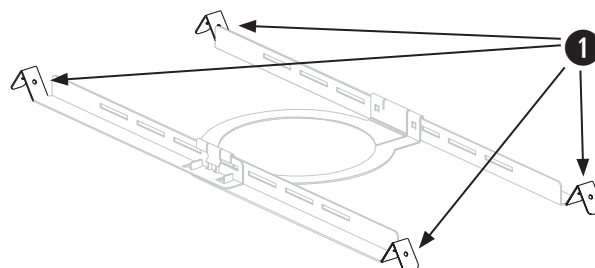


Utilisation d'un câble de sécurité

Le code de l'urbanisme de certaines régions impose l'utilisation d'une méthode secondaire de fixation des enceintes aux structures porteuses pour apporter une sécurité supplémentaire. Pour le montage, choisissez une position, une méthode et des accessoires compatibles avec le code de l'urbanisme local.

Bose Professional recommande l'utilisation (1) d'un fil de sécurité de sécurité comme dispositif de sécurité secondaire. Reportez-vous au schéma pour les points de fixation de sécurité.

Suivez les instructions du fabricant pour toute mise en œuvre d'un dispositif de sécurité secondaire.



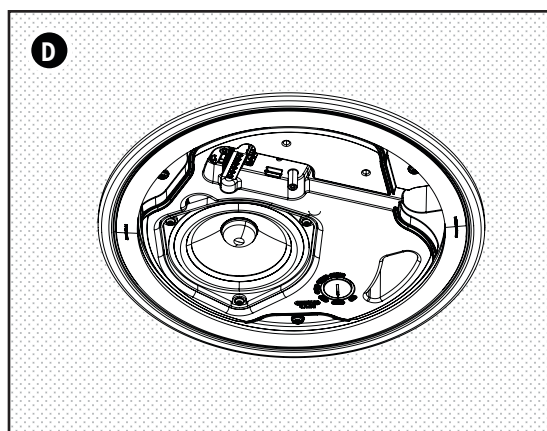
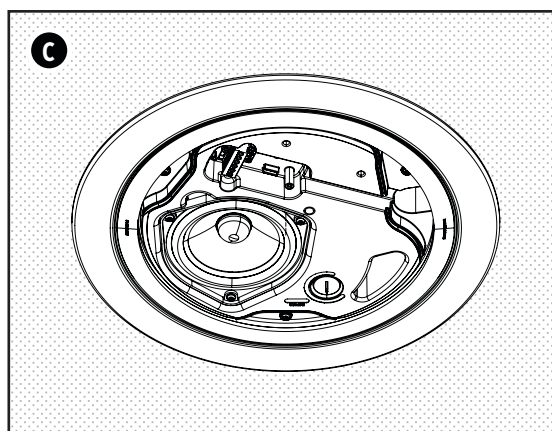
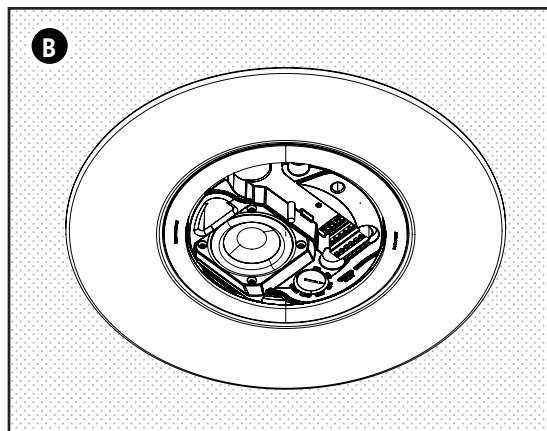
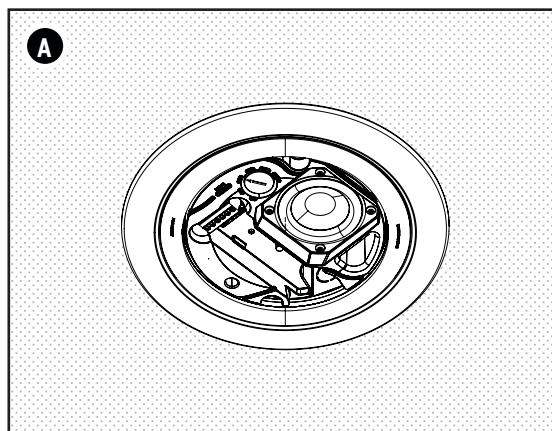
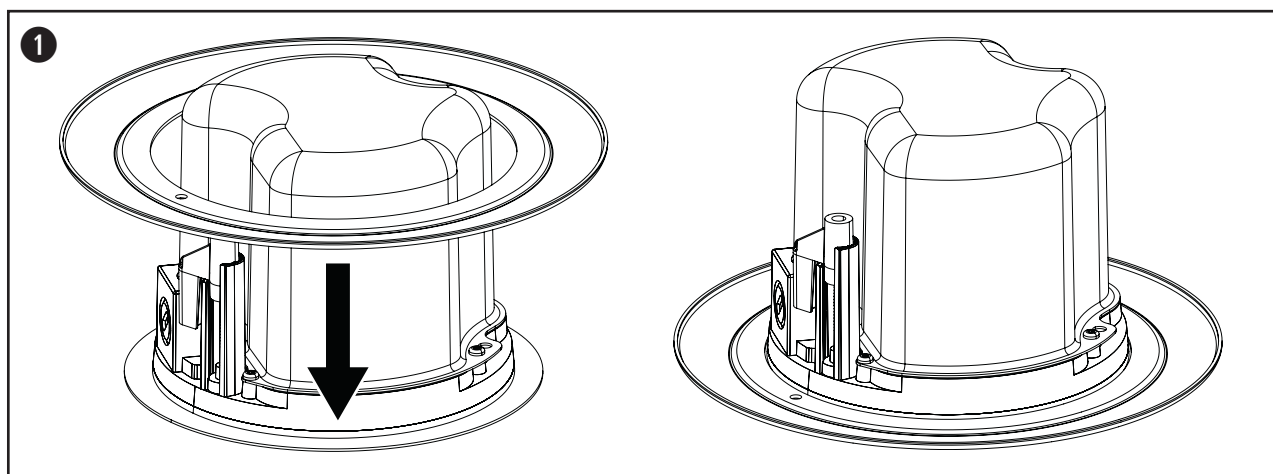
Installation

AVERTISSEMENT : L'installation d'une plaque de renfort est requise pour le kit de rénovation FreeSpace. L'absence de plaque de renfort induit un risque de chute.

1. Placez l'anneau du kit de rénovation au-dessus de l'enceinte en l'alignant sur le boîtier de l'enceinte.
2. Reportez-vous à la section **Montage de l'enceinte** de la notice d'installation de votre enceinte pour les instructions d'installation.

Pour voir des représentations visuelles des enceintes FreeSpace installées avec le kit de rénovation (pas de câblage), reportez-vous aux figures suivantes :

- A. FreeSpace FS2C avec petit anneau. Destiné au remplacement du FreeSpace DS 16F, de même diamètre.
- B. FreeSpace FS2C avec anneau large.
- C. FreeSpace FS4CE avec anneau large.
- D. FreeSpace FS4CE avec petit anneau.



Wichtige Sicherheitshinweise

Bitte lesen Sie alle Sicherheitshinweise und Gebrauchsanleitungen durch und bewahren Sie sie auf.

Dieses Produkt darf nur von fachkundigen Monteuren installiert werden! Dieses Dokument soll fachkundigen Monteuren grundlegende Installations- und Sicherheitsrichtlinien für dieses Produkt in typischen Festinstallationen bieten. Bitte lesen Sie dieses Dokument und alle Sicherheitshinweise vor der Installation durch.

WARNHINWEISE:

Alle Produkte von Bose Professional müssen gemäß den örtlichen und staatlichen Vorschriften sowie gemäß allen Branchenbestimmungen installiert werden. Der Monteur ist dafür verantwortlich, sicherzustellen, dass die Installation der Lautsprecher und der Halterung gemäß allen geltenden Vorschriften durchgeführt wird, einschließlich örtlicher Bauvorschriften und -bestimmungen. Wenden Sie sich vor der Installation dieses Produkts an die zuständige abnehmende Behörde.



Eine nicht ausreichend gesicherte Montage schwerer Lasten oder deren Aufhängung über Kopf kann zu schweren oder tödlichen Verletzungen und Sachschäden führen. Der Monteur ist dafür verantwortlich, die Zuverlässigkeit der für die Anwendung verwendeten Befestigungstechniken zu prüfen. Nur fachkundige Monteure mit Wissen über sachgemäße Befestigungselemente und sichere Befestigungstechniken sollten Lautsprecher über Kopf installieren.



Bei der Montage ist auf eine tragfähige Oberfläche zu achten, in deren Nähe sich keine Einrichtungen wie strom- oder wasserführende Leitungen befinden. Stellen Sie sicher, dass die Halterung von einem fachkundigen Monteur und gemäß den örtlichen Bauvorschriften montiert wird.

Gesetzliche Hinweise

Herstellungsdatum: Die achte Ziffer in der Seriennummer gibt das Herstellungsjahr an: „3“ ist 2013 oder 2023.

Importeur aus China: Bose Electronics (Shanghai) Company Limited, Level 6, Tower D, No. 2337 Gudai Rd. Minhang District, Shanghai 201100

Importeur aus UK: Bose Limited, Bose House, Quayside Chatham Maritime, Chatham, Kent, ME4 4QZ, Vereinigtes Königreich

Importeur aus der EU: Bose Products B.V., Gorslaan 60, 1441 RG Purmerend, Niederlande

Importeur aus Mexiko: Bose de México, S. de R.L. de C.V., Paseo de las Palmas 405-204, Lomas de Chapultepec, 11000 México, D.F.

Importeur- und Serviceinformationen erhalten Sie unter: +5255 (5202) 3545

Importeur aus Taiwan: Bose Taiwan Branch, 9F-A1, No. 10, Section 3, Minsheng East Road, Taipei City 104, Taiwan. Tel.: +886-2-2514 7676

Bose Corporation, Framingham, MA 01701, U.S.A. 1-877-230-5639

Bose ist eine Marke von Bose Corporation.

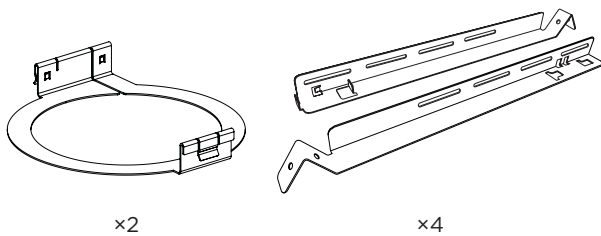
FreeSpace ist eine Marke von Transom Post OpCo LLC.

©2023 Transom Post OpCo LLC. Dieses Dokument darf ohne vorherige schriftliche Genehmigung weder ganz noch teilweise reproduziert, verändert, vertrieben oder in anderer Weise verwendet werden.

Garantiehinweise

Für dieses Produkt gilt eine eingeschränkte Garantie.

Informationen zur Garantie finden Sie unter [boseprofessional.com/warranty](https://www.boseprofessional.com/warranty).

Verpackungsinhalt**FreeSpace FS2C Retrofit Kit**

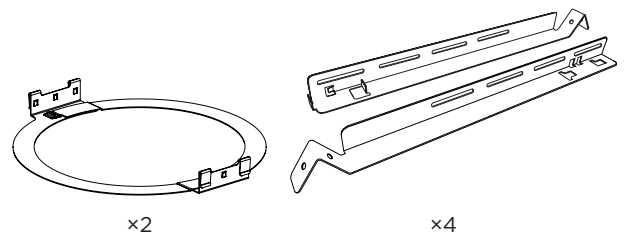
×2

×4



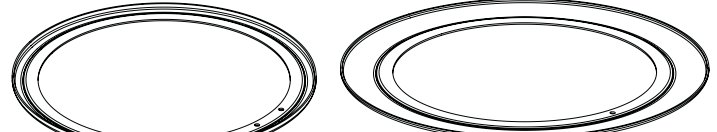
×2

×2

FreeSpace FS4CE Retrofit Kit

×2

×4



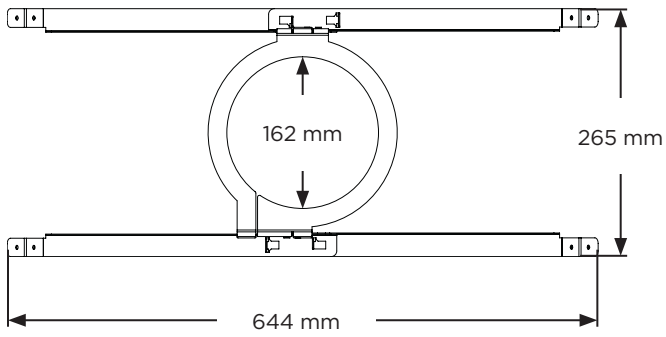
×2

×2

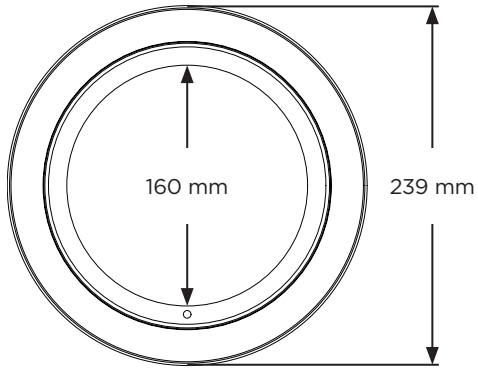
Produktabmessungen

FreeSpace FS2C

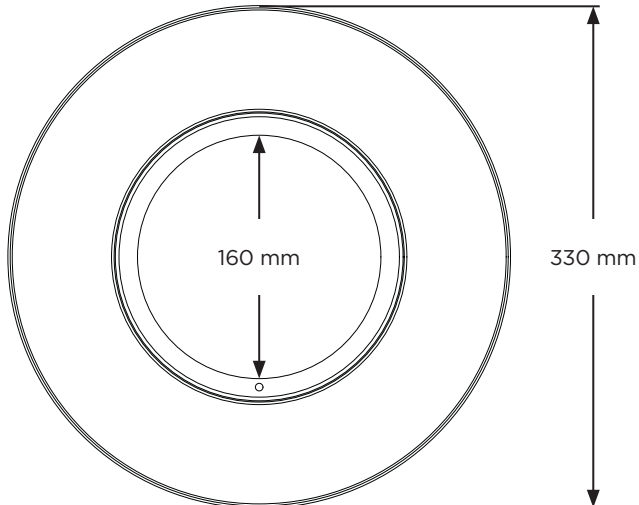
0,72 kg



0,1 kg

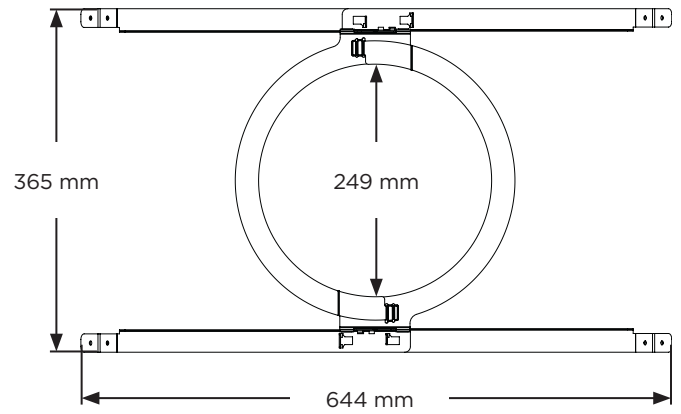


0,3 kg

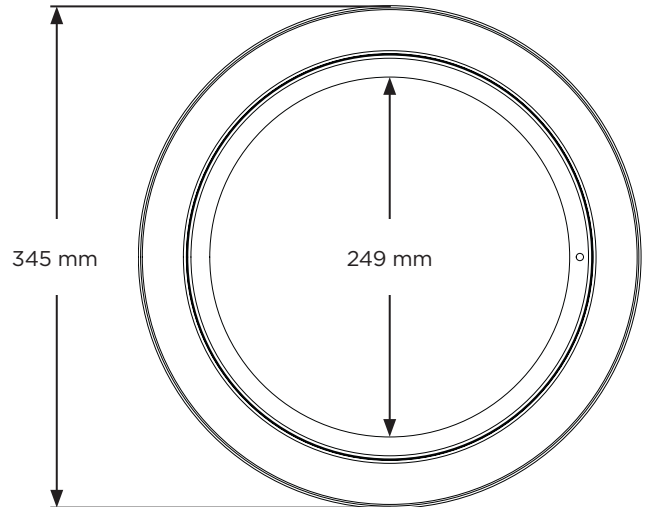


FreeSpace FS4CE

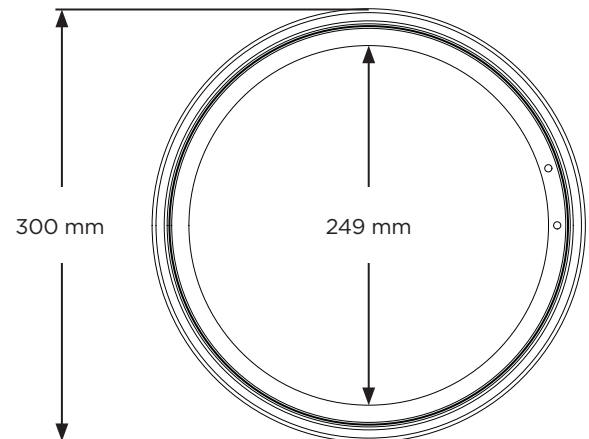
0,86 kg



0,2 kg

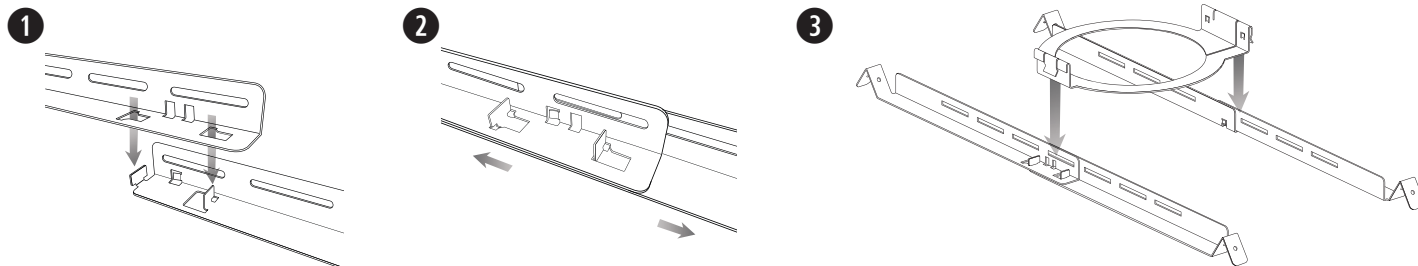


0,11 kg



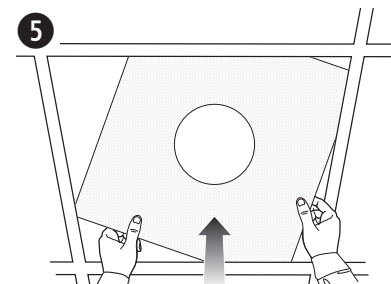
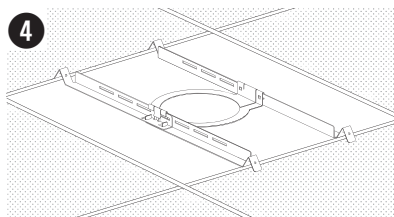
Montage der Tile Bridge

1. Richten Sie die Schienen aus und passen Sie die Laschen in die Aussparungen ein.
2. Ziehen Sie die Schienen nach außen, um sie zu befestigen.
Hinweis: Beim Einbau in eine durchgängig feste Decke erfolgt die Montage der Tile Bridge in der Decke nach dem Einführen der montierten Schienen und des Rings durch die Aussparung für den Lautsprecher.
3. Richten Sie die Schienen parallel zueinander aus und drücken Sie den Ring der Tile Bridge nach unten, um den Ring an den Schienen zu befestigen.



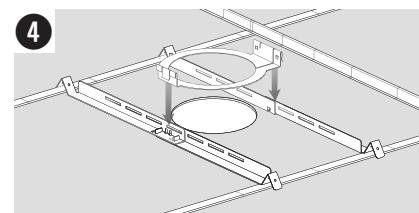
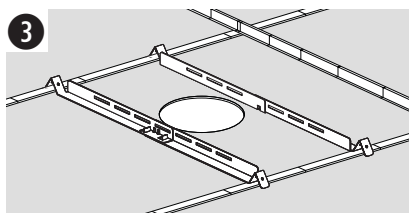
Vorbereitung einer akustischen Deckenplatte

1. Entfernen Sie den vorhandenen Lautsprecher aus der Decke. Weitere Informationen finden Sie in der Installationsanleitung des Lautsprechers.
2. Entfernen Sie die Deckenplatte.
3. Entfernen Sie ggf. die vorhandene Tile Bridge.
4. Setzen Sie die Tile Bridge in die Unterdeckenkonstruktion ein. Passen Sie gegebenenfalls die Länge der Tile Bridge-Ausleger an, um ein Aufliegen zu gewährleisten.
5. Setzen Sie die Deckenplatte wieder ein.



Vorbereitung von durchgängig festen Decken (bestehende Konstruktion)

1. Entfernen Sie den vorhandenen Lautsprecher aus der Decke. Weitere Informationen finden Sie in der Installationsanleitung des Lautsprechers.
2. Entfernen Sie ggf. die vorhandene Tile Bridge.
3. Führen Sie die Tile Bridge-Schienen und den Ring durch die Aussparung und positionieren Sie die Schienen parallel zueinander im Deckenraster oder in der Lattung.
4. Montieren Sie die Tile Bridge.

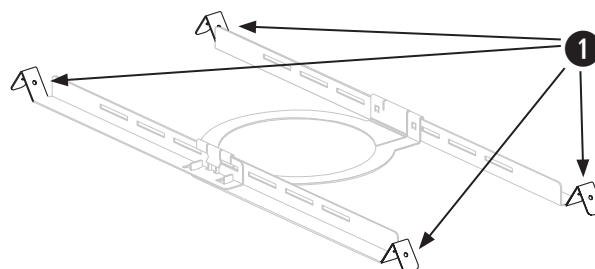


Verwendung eines Sicherungsseils

Einige Bauvorschriften schreiben als Sicherheitsvorkehrung vor, den Lautsprecher an einer tragenden Konstruktion zusätzlich abzusichern. Wählen Sie eine Montageposition und -methode sowie Werkzeuge, die den örtlichen Bauvorschriften entsprechen.

Bose Professional empfiehlt die Verwendung eines Sicherungsseils (1) zur zusätzlichen Absicherung der Konstruktion. Befestigungspunkte für Sicherheitsaufhängungen können Sie der Abbildung entnehmen.

Befolgen Sie bei der Montage zusätzlicher Sicherungen die Anweisungen des Herstellers.



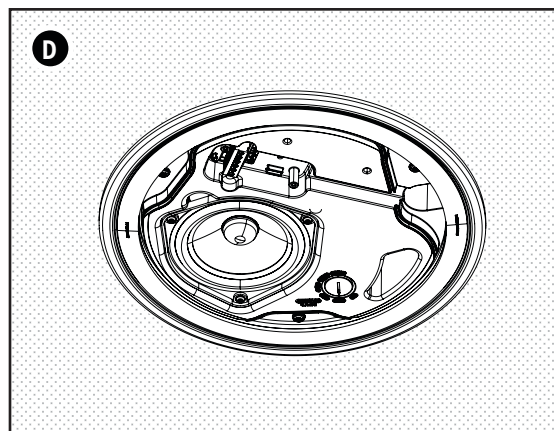
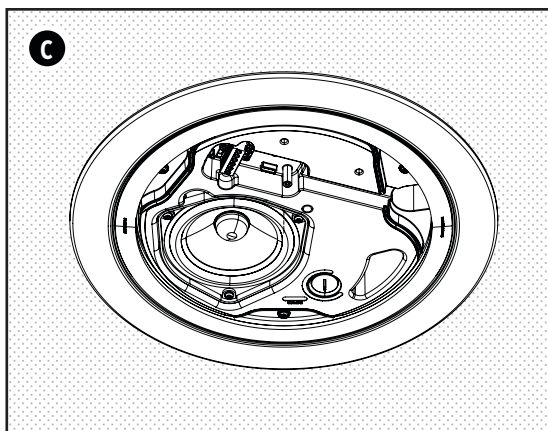
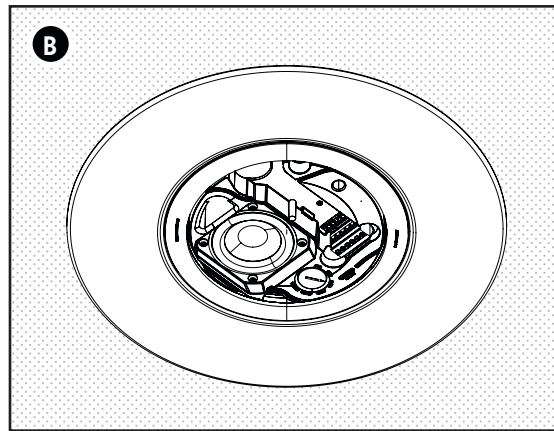
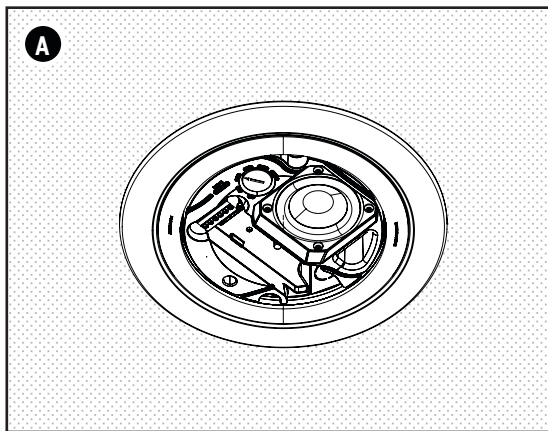
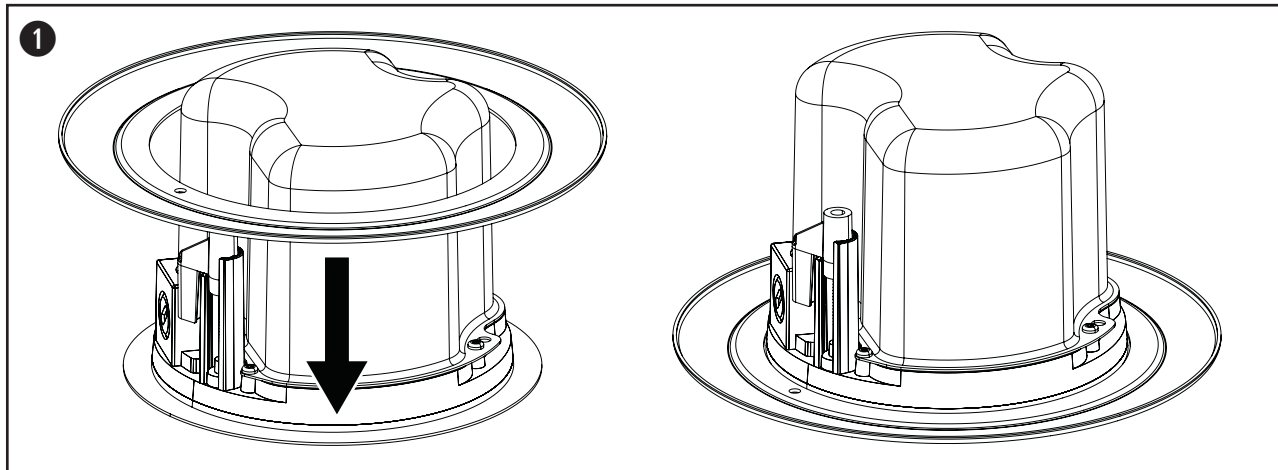
Installation

WICHTIGER HINWEIS: Das FreeSpace Retrofit Kit muss mit einer Tile Bridge installiert werden. Wenn keine Tile Bridge verwendet wird, kann dies möglicherweise zum Herunterfallen des Lautsprechers führen.

1. Positionieren Sie den Retrofit-Ring über dem Lautsprecher und drücken Sie ihn nach unten, sodass er an der Schallwand des Lautsprechers anliegt.
2. Befolgen Sie zur Installation des Lautsprechers die Schritte im Abschnitt **Befestigung des Lautsprechers** in der Installationsanleitung des jeweiligen Lautsprechers.

Die folgenden Abbildungen zeigen die mit Retrofit Kits installierten FreeSpace Lautsprecher (ohne Verkabelung):

- A. FreeSpace FS2C mit schmalem Ring (als Ersatz für den FreeSpace DS 16F vorgesehen)
- B. FreeSpace FS2C mit breitem Ring
- C. FreeSpace FS4CE mit breitem Ring
- D. FreeSpace FS4CE mit schmalem Ring.



Informazioni importanti sulla sicurezza

Leggere e conservare tutte le istruzioni per la sicurezza e per l'uso.

Questo prodotto deve essere installato esclusivamente da installatori professionisti. Il presente documento ha lo scopo di fornire agli installatori professionisti le istruzioni di base per l'installazione di questo prodotto in tipici sistemi da installazione fissa. Prima dell'installazione, leggere questo documento e le avvertenze sulla sicurezza.

AVVISI/AVVERTENZE:



Tutti i prodotti Bose Professional devono essere installati in conformità con gli standard locali, statali, federali e di settore. È responsabilità dell'installatore assicurare che l'installazione dei diffusori e del sistema di montaggio venga eseguita in conformità con le normative vigenti, compresi i regolamenti edilizi locali. Prima di installare il prodotto, chiedere informazioni all'autorità locale preposta.



L'installazione o la sospensione non sicura di carichi pesanti può causare gravi lesioni alle persone e danni materiali. È responsabilità dell'installatore valutare l'affidabilità del metodo di installazione utilizzato per l'applicazione specifica. Solo installatori professionisti esperti possono installare un diffusore in posizione sospesa.



Evitare l'installazione su superfici non sufficientemente robuste o dietro le quali si nascondano elementi potenzialmente pericolosi, quali cavi elettrici o tubazioni idrauliche. Assicurarsi che la staffa sia installata da un installatore professionista e in conformità alle norme edilizie locali.

Informazioni sulle normative

Data di produzione: l'ottava cifra del numero di serie corrisponde all'anno di produzione; ad esempio "3" indica 2013 o 2023.

Importatore per la Cina: Bose Electronics (Shanghai) Company Limited, Level 6, Tower D, No. 2337 Gudai Rd. Minhang District, Shanghai 201100

Importatore per il Regno Unito: Bose Limited, Bose House, Quayside Chatham Maritime, Chatham, Kent, ME4 4QZ, Regno Unito

Importatore per l'UE: Bose Products B.V., Gorslaan 60, 1441 RG Purmerend, Paesi Bassi

Importatore per il Messico: Bose de México, S. de R.L. de C.V., Paseo de las Palmas 405-204, Lomas de Chapultepec, 11000 México, D.F.

Per informazioni su importatori e servizi: +5255 (5202) 3545

Importatore per Taiwan: Bose Taiwan Branch, 9F-A1, No. 10, Section 3, Minsheng East Road, Taipei City 104, Taiwan. N. telefono: +886-2-2514 7676

Bose Corporation, Framingham, MA 01701, U.S.A. 1-877-230-5639

Bose è un marchio commerciale di Bose Corporation.

FreeSpace è un marchio commerciale di Transom Post OpCo LLC.

©2023 Transom Post OpCo LLC. Nessuna parte di questo documento può essere riprodotta, modificata, distribuita o usata in altro modo senza previa autorizzazione scritta.

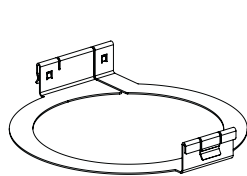
Informazioni sulla garanzia

Questo prodotto è coperto da una garanzia limitata.

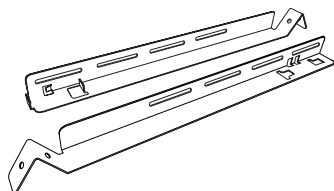
Per i dettagli sulla garanzia, visitare [boseprofessional.com/warranty](https://www.boseprofessional.com/warranty).

Contenuto della confezione

Kit retrofit FreeSpace FS2C



2 pz.



4 pz.

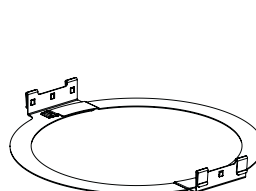


2 pz.

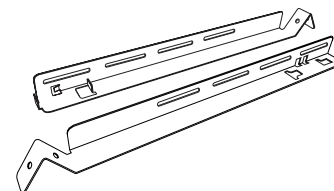


2 pz.

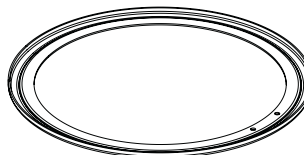
Kit retrofit FreeSpace FS4CE



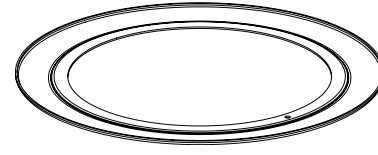
2 pz.



4 pz.



2 pz.

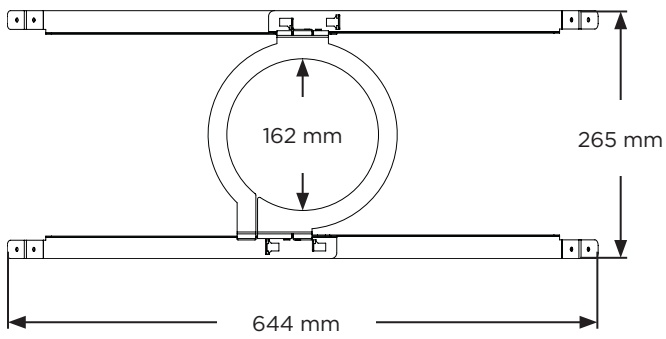


2 pz.

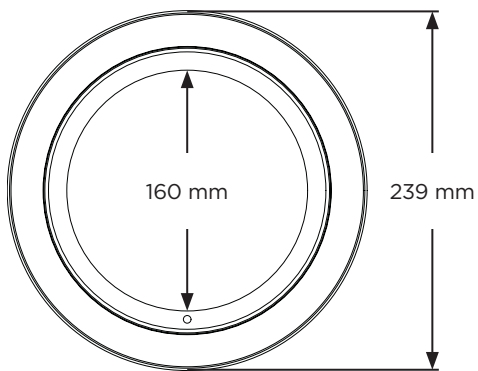
Dimensioni del prodotto

FreeSpace FS2C

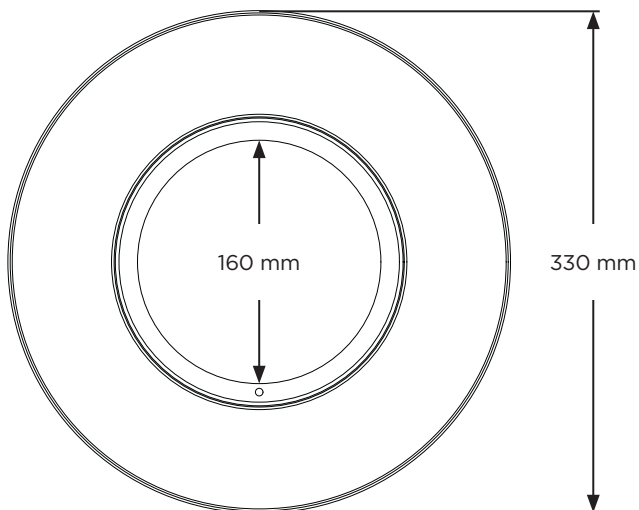
0,72 kg



0,10 kg (0,22 lb)

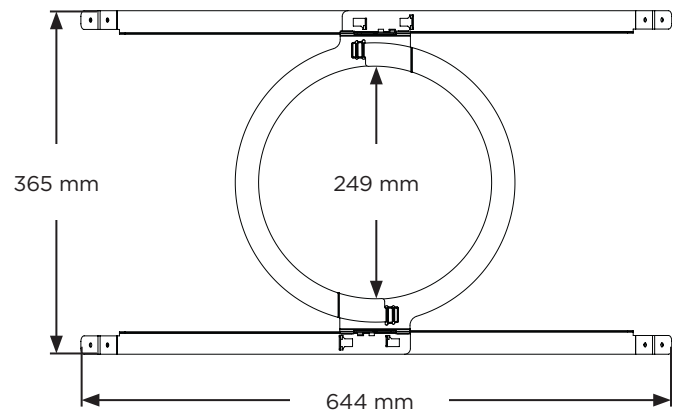


0,30 kg

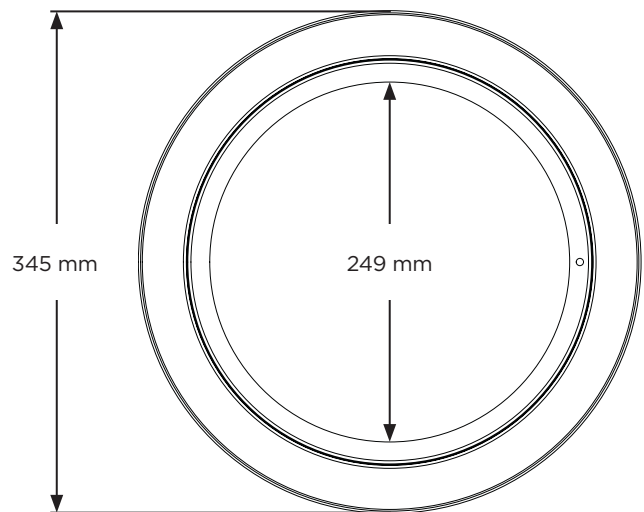


FreeSpace FS4CE

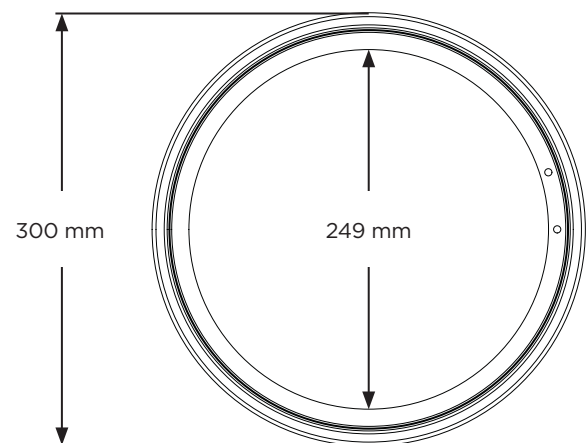
0,86 kg



0,20 kg (0,44 lb)

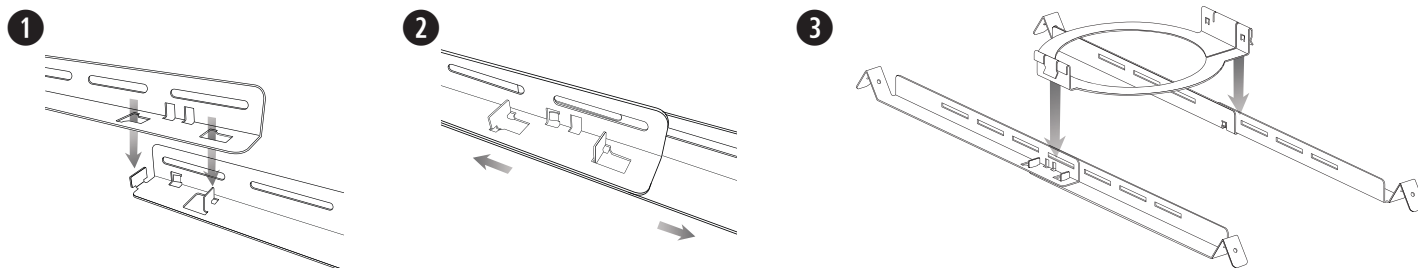


0,11 kg



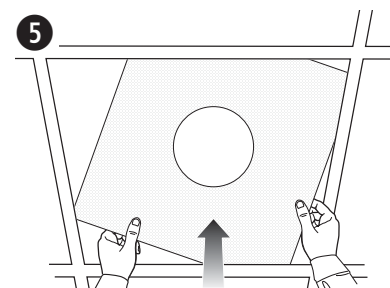
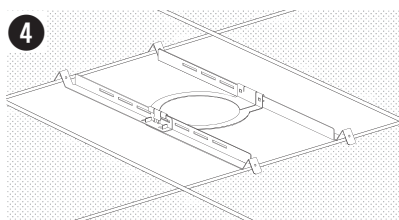
Assemblaggio del tile bridge

1. Allineare le barre ed inserire le linguette nelle scanalature.
2. Tirare le barre in direzione opposta per fissarle l'una all'altra.
Nota: in caso di installazione su un soffitto in materiale rigido, assemblare il tile bridge dopo aver inserito le barre e l'anello già assemblati nell'apertura del foro
3. Allineare le barre in modo che siano parallele l'una all'altra, quindi premere l'anello del tile bridge per fissarlo alle barre.



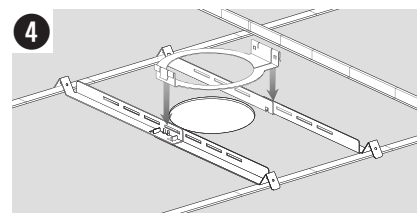
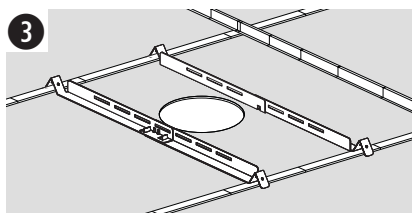
Preparazione del controsoffitto a pannelli

1. Rimuovere il diffusore esistente dal soffitto. Per ulteriori informazioni, consultare la guida di installazione del diffusore.
2. Rimuovere il pannello del controsoffitto.
3. Rimuovere il tile bridge esistente (se presente).
4. Posizionare il tile bridge assemblato lungo la griglia del soffitto. Se necessario, regolare le barre del tile bridge in modo che poggino sui montanti della griglia del soffitto.
5. Rimontare il pannello sul controsoffitto.



Preparazione in caso di controsoffitto fisso (struttura esistente)

1. Rimuovere il diffusore esistente dal soffitto. Per ulteriori informazioni, consultare la guida di installazione del diffusore.
2. Rimuovere il tile bridge esistente (se presente).
3. Far passare le barre e l'anello del tile bridge attraverso il foro e posizionare le barre parallele l'una all'altra.
4. Assemblare il tile bridge.

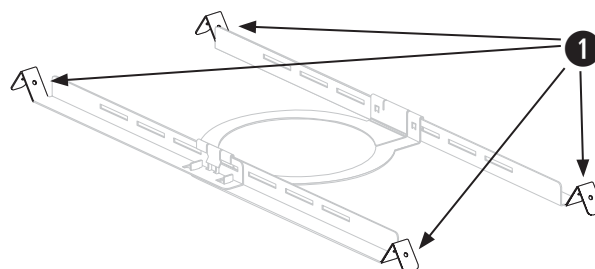


Uso di un cavo di sicurezza

Alcune normative edilizie regionali richiedono l'impiego di un secondo metodo di fissaggio dei diffusori alle strutture di supporto, allo scopo di garantire una maggior sicurezza. Scegliere posizione, metodo e accessori di fissaggio conformi alle normative edilizie locali.

Bose Professional raccomanda l'utilizzo di (1) un cavo di frenatura come meccanismo di fissaggio secondario. Vedere lo schema per i punti di fissaggio di sicurezza.

Attenersi alle istruzioni del produttore per qualsiasi meccanismo di fissaggio secondario utilizzato.



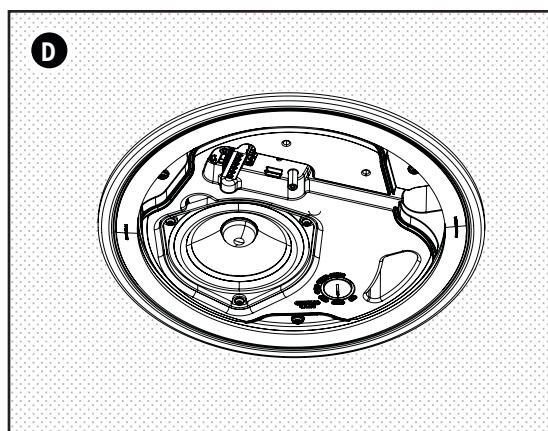
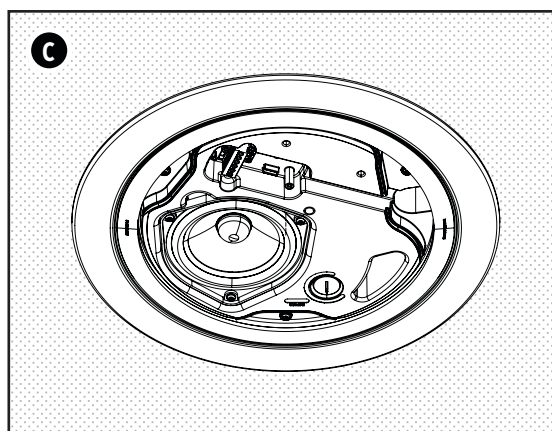
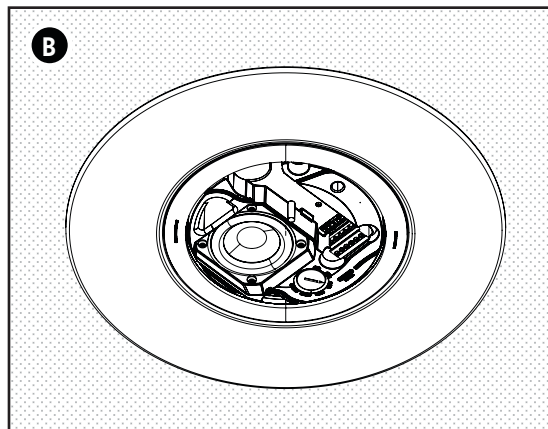
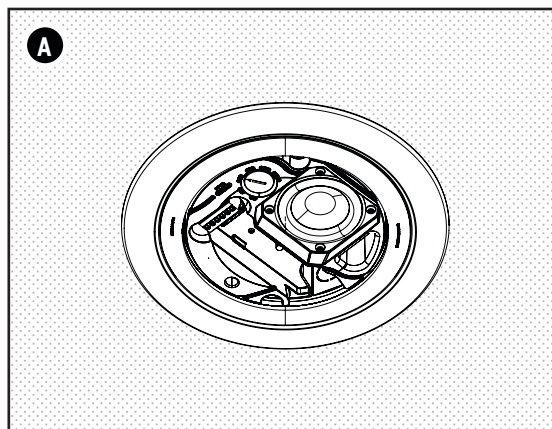
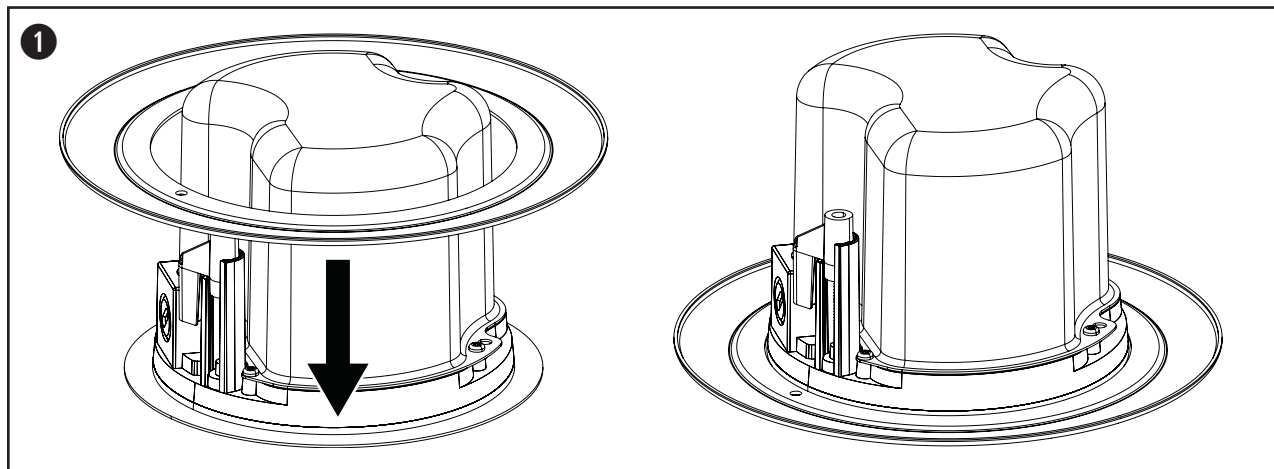
Installazione

ATTENZIONE: per l'installazione del kit retrofit FreeSpace è necessaria l'installazione del tile bridge. Il mancato utilizzo del tile bridge potrebbe comportare un rischio di caduta dei componenti.

1. Posizionare l'anello per il retrofit al di sopra del diffusore ed a filo con il baffle del diffusore.
2. Consultare la sezione **Installazione del diffusore** nella relativa guida di installazione per istruzioni sull'installazione del diffusore.

Per rappresentazioni grafiche di diffusori FreeSpace installati con kit retrofit (senza cablaggio), vedere le seguenti figure:

- A. FreeSpace FS2C con anello piccolo. Destinato a sostituire e adattare il diametro del FreeSpace DS 16F.
- B. FreeSpace FS2C con anello largo.
- C. FreeSpace FS4CE con anello largo.
- D. FreeSpace FS4CE con anello piccolo.



Belangrijke veiligheidsinstructies

Lees alle veiligheidsinstructies en de gebruiksaanwijzing door en bewaar deze.

Dit product is uitsluitend bestemd voor installatie door professionele installateurs! Dit document is bedoeld om professionele installateurs essentiële installatie- en veiligheidsrichtlijnen te bieden voor dit product in standaardssystemen voor vaste installatie. Lees dit document en alle veiligheidswaarschuwingen voordat u een systeem probeert te installeren.

WAARSCHUWINGEN:

Alle Bose Professional-producten moeten worden geïnstalleerd volgens de plaatselijke en landelijke voorschriften en industriënormen. Het is de verantwoordelijkheid van de installateur om ervoor te zorgen dat de installatie van de luidsprekers en het montagesysteem gebeurt met inachtneming van alle van toepassing zijnde voorschriften, waaronder plaatselijke bouwvoorschriften. Neem contact op met de juiste plaatselijke overheidsinstanties voordat u dit product installeert.



Het onveilig monteren of ophangen van een zware last beschadiging van uw eigendommen, ernstig letsel en zelfs de dood tot gevolg hebben. Het is de verantwoordelijkheid van de installateur om de betrouwbaarheid te evalueren van de gebruikte montagemethode. Alleen professionele installateurs met kennis van het juiste gereedschap en veilige montagetechnieken mogen luidsprekers hoog ophangen.



Bevestig niet aan oppervlakken die niet stevig zijn of die mogelijke risico's opleveren, bijvoorbeeld vanwege elektrische bedrading of waterleidingen. De beugel moet door een gekwalificeerde installateur worden geplaatst in overeenstemming met de lokale bouwvoorschriften.

Wettelijk verplichte informatie

Fabricagedatum: Het achtste cijfer in het serienummer geeft het fabricagejaar aan, '3' is 2013 of 2023.

Importeur in China: Bose Electronics (Shanghai) Company Limited, Level 6, Tower D, No. 2337 Gudai Rd. Minhang District, Shanghai 201100

Importeur in het VK: Bose Limited, Bose House, Quayside Chatham Maritime, Chatham, Kent, ME4 4QZ, United Kingdom

Importeur in de EU: Bose Products B.V., Gorslaan 60, 1441 RG Purmerend, Nederland

Importeur in Mexico: Bose de México, S. de R.L. de C.V., Paseo de las Palmas 405-204, Lomas de Chapultepec, 11000 México, D.F.

Gegevens importeur en service-informatie: +52 55 52 02 35 45

Importeur in Taiwan: Bose Taiwan Branch, 9F-A1, No.10, Section 3, Minsheng East Road, Taipei City 104, Taiwan. Telefoonnummer: +886 2 25 14 76 76

Bose Corporation, Framingham, MA 01701, U.S.A. 1-877-230-5639

Bose is een handelsmerk van Bose Corporation.

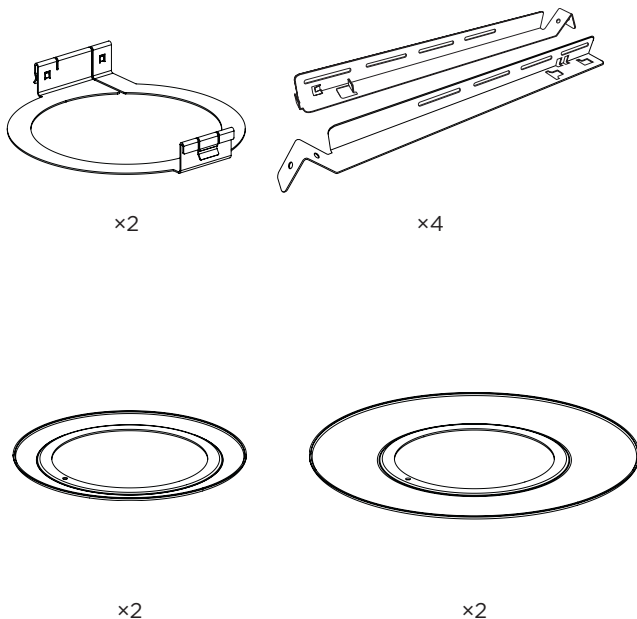
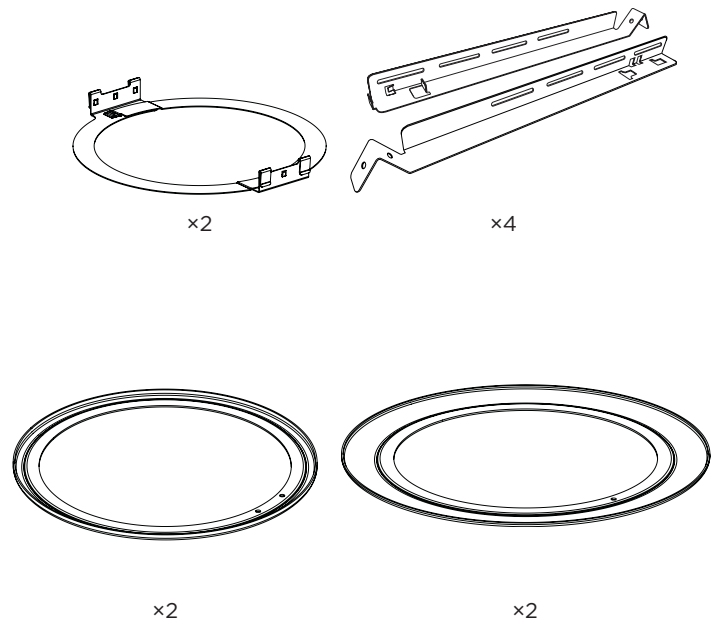
FreeSpace is een handelsmerk van Transom Post OpCo LLC.

©2023 Transom Post OpCo LLC. Niets in deze uitgave mag worden gereproduceerd, gewijzigd, gedistribueerd of op andere wijze worden gebruikt zonder voorafgaande schriftelijke toestemming.

Garantie-informatie

Dit product wordt gedekt door een beperkte garantie.

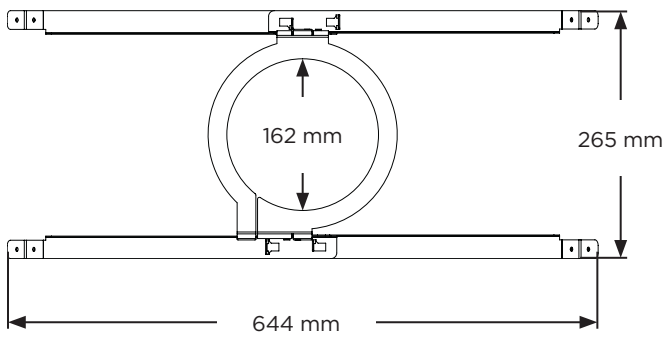
Ga naar [boseprofessional.com/warranty](https://www.boseprofessional.com/warranty) voor garantie-informatie.

Inhoud van de doos**FreeSpace FS2C retrofitkit****FreeSpace FS4CE retrofitkit**

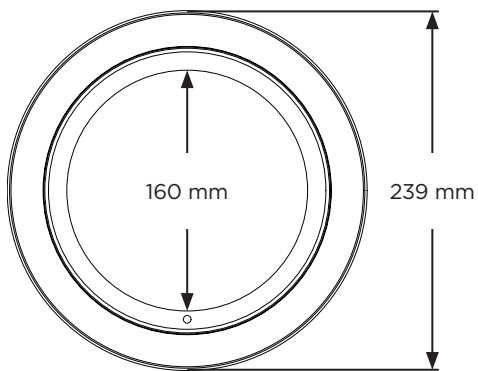
Afmetingen van het product

FreeSpace FS2C

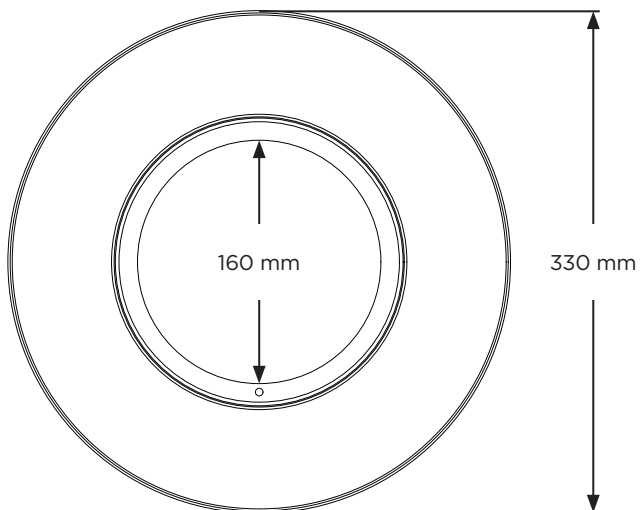
0,72 kg



0,10 kg

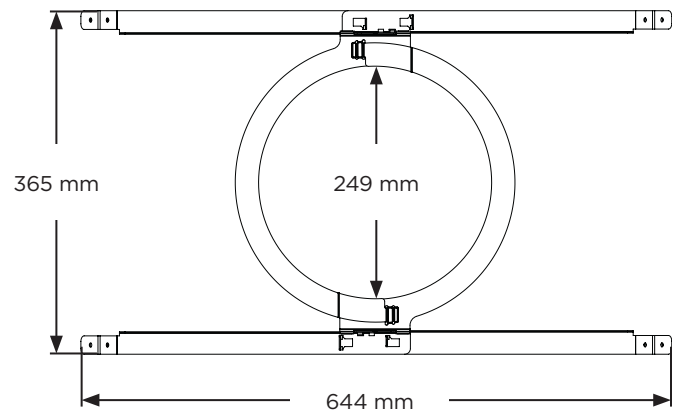


0,30 kg

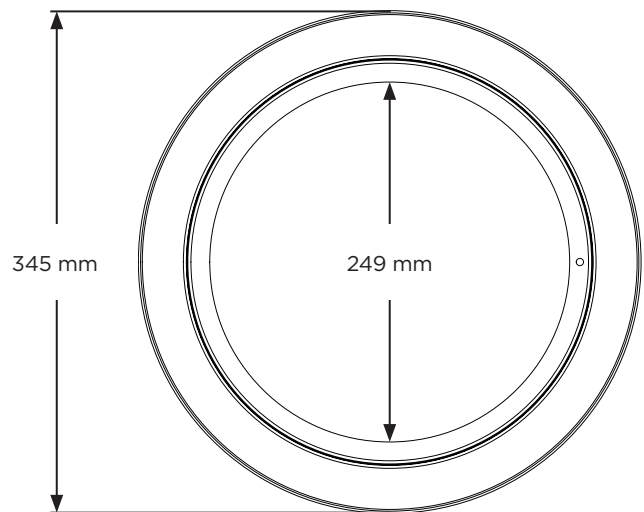


FreeSpace FS4CE

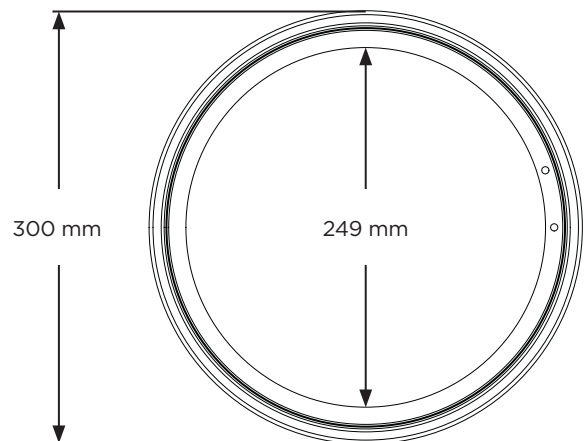
0,86 kg



0,20 kg

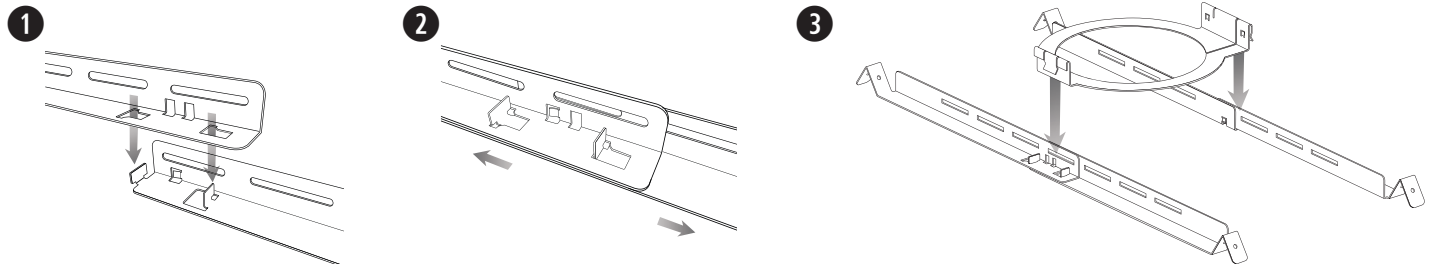


0,11 kg



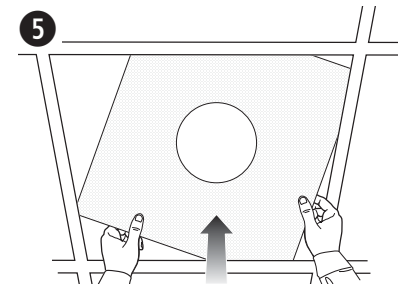
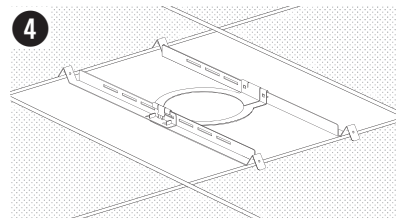
De tegelbrug in elkaar zetten

1. Lijn de rails uit en steek de lipjes door de openingen.
2. Trek de rails naar buiten om de onderdelen te bevestigen.
Opmerking: Bij installatie in een hard plafond monteert u de tegelbrug nadat u de gemonteerde rails en ring door de opening hebt gehaald.
3. Zorg dat de rails evenwijdig aan elkaar liggen en druk de ring van de tegelbrug naar beneden om de ring aan de rails te bevestigen.



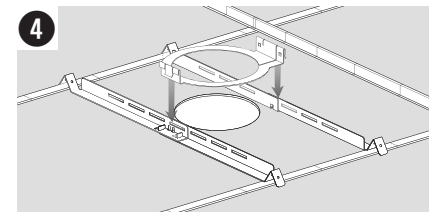
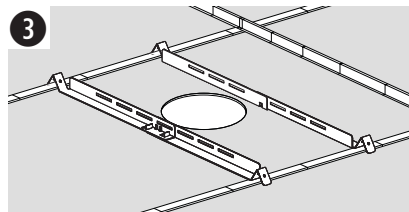
De akoestische plafondtegelforbereiden

1. Verwijder de bestaande luidspreker uit het plafond. Raadpleeg de installatiehandleiding voor de luidspreker voor meer informatie.
2. Neem de plafondtegelf uit.
3. Verwijder de bestaande tegelbrug (indien van toepassing).
4. Plaats de gemonteerde tegelbrug op het plafondraster. Verstel indien nodig de tegelbrug zo dat de rails op het plafondraster rusten.
5. Plaats de tegelf terug in het plafond.



Een hard plafond voorbereiden (bestaande constructie)

1. Verwijder de bestaande luidspreker uit het plafond. Raadpleeg de installatiehandleiding voor de luidspreker voor meer informatie.
2. Verwijder de bestaande tegelbrug (indien van toepassing).
3. Haal de rails en ring van de tegelbrug door de opening en leg de rails evenwijdig aan elkaar op het plafondraster of belegstuk.
4. Plaats de tegelf terug.

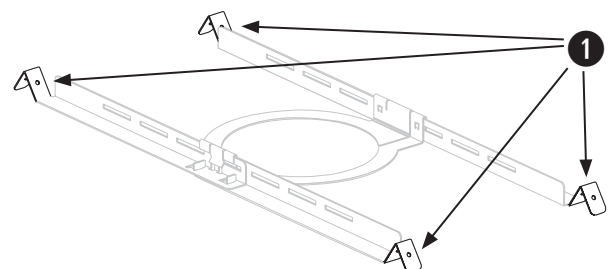


Een veiligheidskabel gebruiken

In sommige regio's bent u volgens de bouwvoorschriften verplicht luidsprekers dubbel gezekeerd te bevestigen voor extra veiligheid. De gekozen locatie, montagewijze en gebruikte montagemiddelen moeten voldoen aan de geldende bouwvoorschriften en -verordeningen.

Bose Professional raadt aan (1) een veiligheidsdraad te gebruiken als secundaire bevestigingsmethode. Raadpleeg het schema voor bevestigingspunten.

Volg de instructies van de fabrikant voor eventueel al ingebouwde secundaire beveiligingsmechanismen.



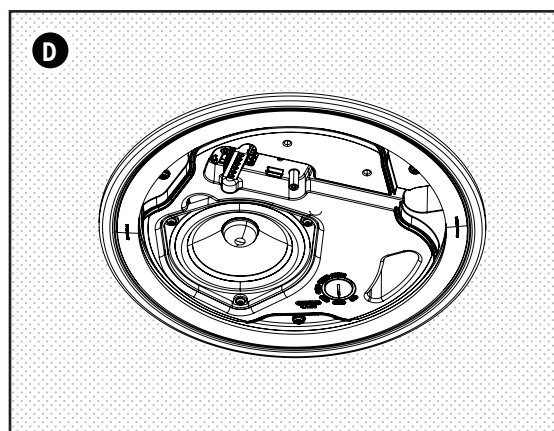
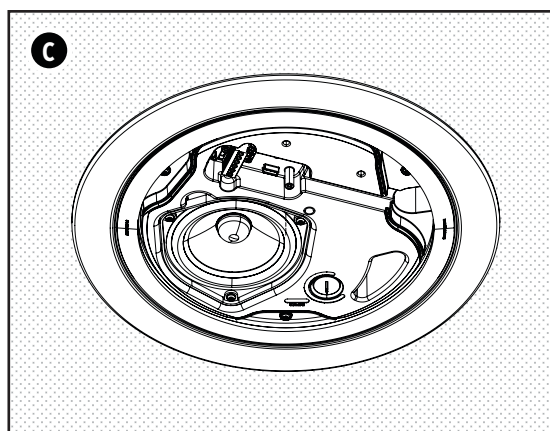
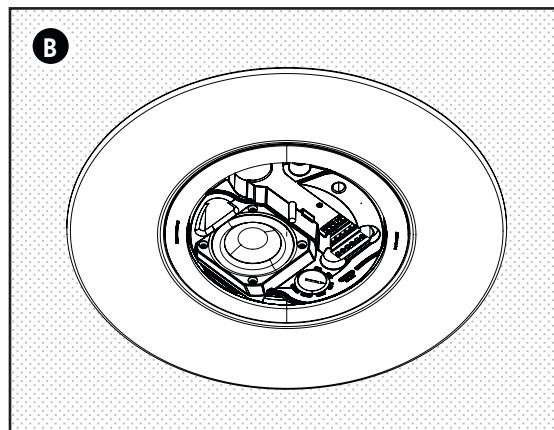
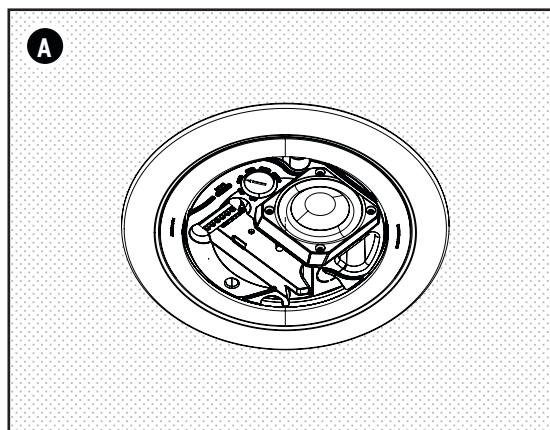
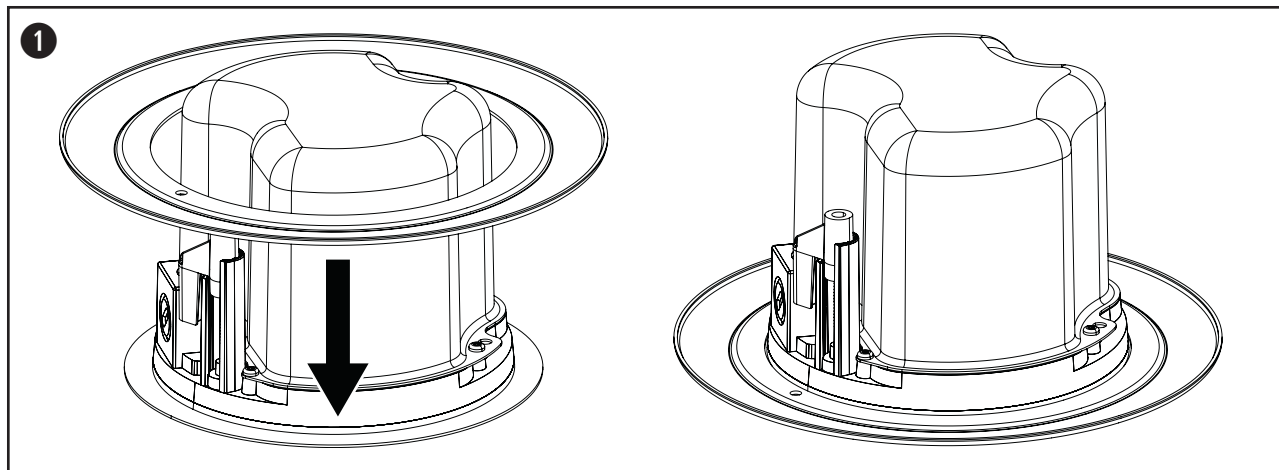
Installatie

WAARSCHUWING: Bij installatie van de FreeSpace retrofitkit moet de tegelbrug worden gebruikt. Als er geen tegelbrug wordt gebruikt, kan dit een risico op vallen opleveren.

1. Schuif de retrofitring over de luidspreker tegen de klankkast aan.
2. Raadpleeg voor instructies voor het installeren van de luidspreker het gedeelte **De luidspreker bevestigen** in de betreffende installatiehandleiding.

Zie voor een visuele weergave van FreeSpace luidsprekers die met retrofitkits (zonder bekabeling) zijn geïnstalleerd de volgende afbeeldingen:

- A. FreeSpace FS2C met kleine ring. Geschikt voor de diameter van de FreeSpace DS 16F.
- B. FreeSpace FS2C met brede ring.
- C. FreeSpace FS4CE met brede ring.
- D. FreeSpace FS4CE met kleine ring.



Viktige sikkerhetsinstruksjoner

Les og ta vare på alle sikkerhets- og bruksinstruksjoner.

Dette produktet skal bare monteres av profesjonelle montører! Formålet med dette dokumentet er å gi profesjonelle montører grunnleggende monterings- og sikkerhetsveiledning for dette produktet i typiske fastmonteringsystemer. Les dette dokumentet og alle sikkerhetsadvarsler før du starter monteringen.

ADVARSLER:

Alle Bose Professional-produkter må monteres i henhold til transjeforskrifter og lokale og nasjonale forskrifter. Det er montørens ansvar å sikre at monteringen av høyttalerne og monteringssystemet utføres i henhold til alle gjeldende forskrifter, inkludert lokale byggeforskrifter og bestemmelser. Kontakt de lokale myndighetene som har domsmyndighet før du monterer dette produktet.



Utrygg montering eller opphenging av tunge gjenstander kan forårsake alvorlig skade eller død, samt skade på eiendom. Det er montørens ansvar å vurdere påliteligheten til alle monteringsmetodene de bruker. Takmonterte høyttalere skal bare monteres av profesjonelle montører med kunnskap om det riktige utstyret og trygge monteringsteknikker.



Må ikke monteres på overflater som ikke er solide, eller som har skjulte faremomenter bak seg, for eksempel elektriske kabler eller rør. Sørg for at braketten er montert av en kvalifisert montør og i henhold til lokale retningslinjer.

Informasjon om forskrifter

Produksjonsdato: Det åttende tallet i serienummeret viser produksjonsåret: 3 er 2013 eller 2023.

Importør for Kina: Bose Electronics (Shanghai) Company Limited, Level 6, Tower D, No. 2337 Gudai Rd. Minhang District, Shanghai 201100

Importør for Storbritannia: Bose Limited, Bose House, Quayside Chatham Maritime, Chatham, Kent, ME4 4QZ, Storbritannia

Importør i EU: Bose Products B.V., Gorslaan 60, 1441 RG Purmerend, Nederland

Importør i Mexico: Bose de México, S. de R.L. de C.V., Paseo de las Palmas 405-204, Lomas de Chapultepec, 11000 México, D.F.

For informasjon om importør og service: +5255 (5202) 3545

Importør i Taiwan: Bose Taiwan Branch, 9F-A1, No. 10, Section 3, Minsheng East Road, Taipei City 104, Taiwan. Telefonnummer: +886-2-2514 7676

Bose Corporation, Framingham, MA 01701, U.S.A. 1-877-230-5639

Bose er et varemerke som tilhører Bose Corporation.

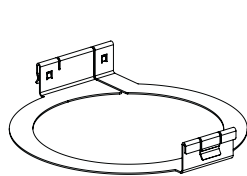
FreeSpace er et varemerke som tilhører Transom Post OpCo LLC.

©2023 Transom Post OpCo LLC. Ingen del av dette arbeidet kan bli reproduisert, endret, distribuert eller på annen måte brukt uten skriftlig tillatelse på forhånd.

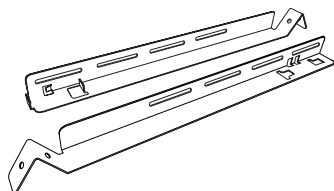
Garantiinformasjon

Dette produktet er dekket av en begrenset garanti.

Hvis du vil ha informasjon om garanti, går du til [boseprofessional.com/warranty](https://www.boseprofessional.com/warranty).

Innhold i pakken**FreeSpace FS2C-ettermonteringssett**

×2



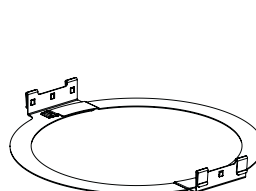
×4



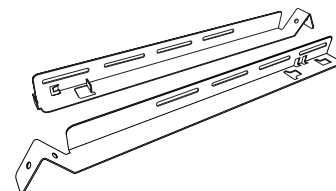
×2



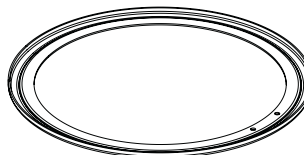
×2

FreeSpace FS4CE-ettermonteringssett

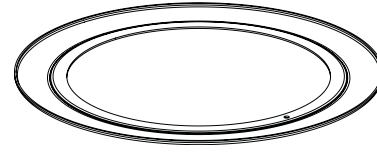
×2



×4



×2

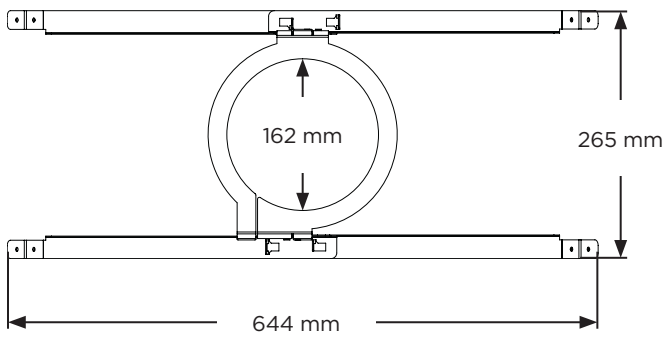


×2

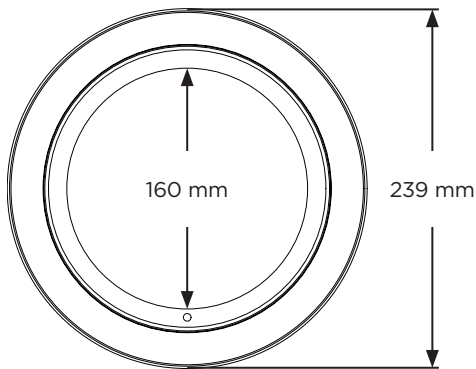
Produktmål

FreeSpace FS2C

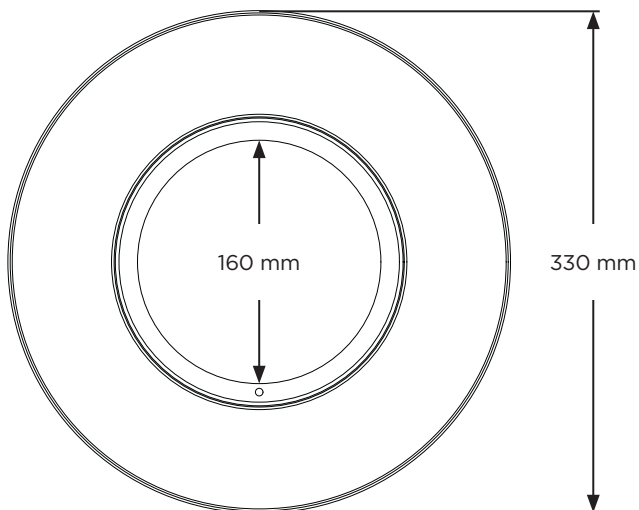
0,72 kg



0,10 kg

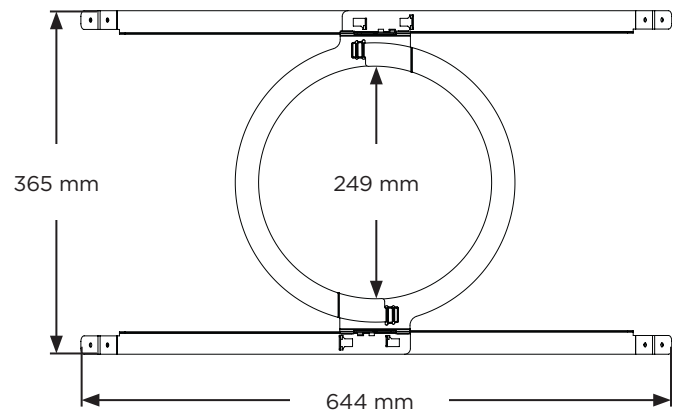


0,30 kg

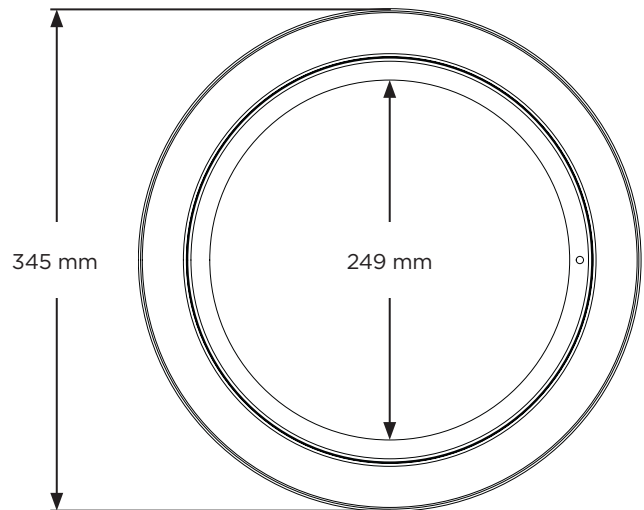


FreeSpace FS4CE

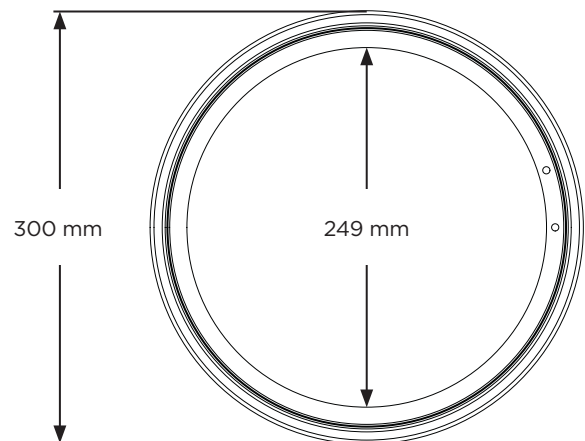
0,86 kg



0,20 kg

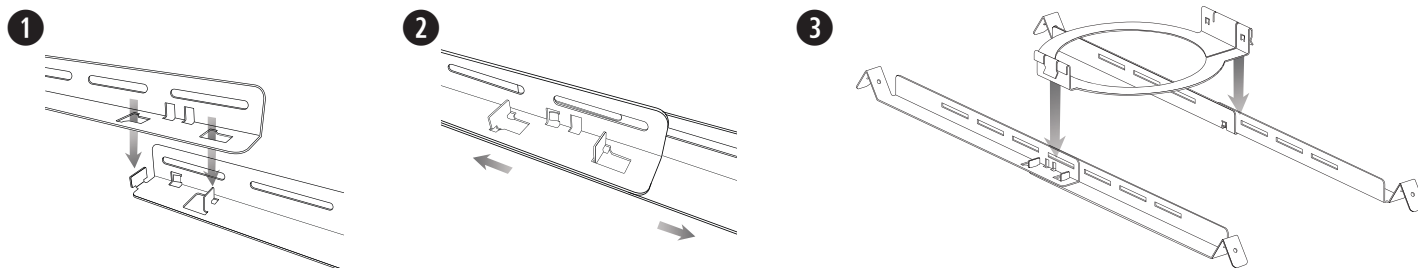


0,11 kg



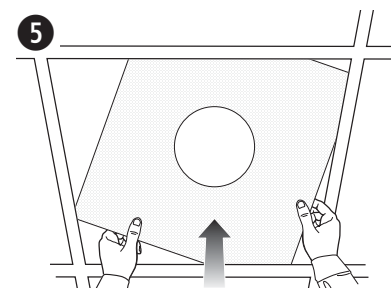
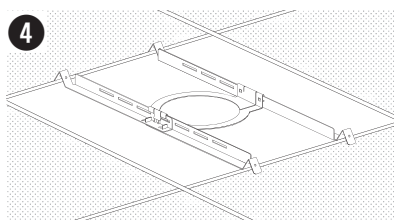
Sette sammen monteringsbroen

1. Sett skinnene over hverandre og sett inn tappene i sporene.
2. Dra skinnene utover for å feste dem sammen.
Merk: Hvis du monterer i et hardt tak, setter du sammen monteringsbroen etter å ha satt inn skinner og ring gjennom det utskårede hullet.
3. Sett skinnene parallelt med hverandre og trykk ned monteringsbroringen for å feste ringen til skinnene.



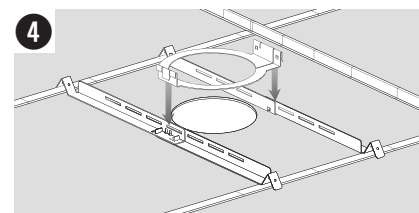
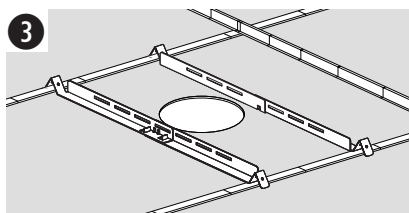
Klargjøre lyddempende takplate

1. Fjern den eksisterende høyttaleren fra taket. Du finner mer informasjon i monteringsveiledningen for høyttaleren.
2. Fjern takplaten.
3. Fjern den eksisterende monteringsbroen (hvis aktuelt).
4. Plasser den monterte monteringsbroen over takristen. Juster om nødvendig monteringsbroen slik at skinnene hviler på takristen.
5. Sett takplaten tilbake på plass.



Klargjøre hardt tak (eksisterende konstruksjon)

1. Fjern den eksisterende høyttaleren fra taket. Du finner mer informasjon i monteringsveiledningen for høyttaleren.
2. Fjern den eksisterende monteringsbroen (hvis aktuelt).
3. Sett inn monteringsbroskinnene og ringen gjennom hullet og plasser skinnene parallelt med hverandre over takristen eller -lekten.
4. Montere monteringsbroen.

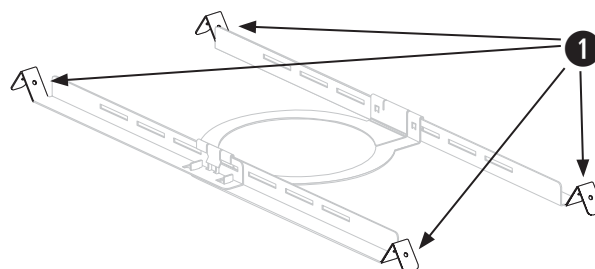


Bruke en sikkerhetskabel

Noen regionale byggeforskrifter krever at du sikrer høyttalerne ytterligere ved hjelp av en sekundær sikringsmetode. Velg monteringssted, -metode- og -utstyr som samsvarer med lokale byggeforskrifter og bestemmelser.

Bose Professional anbefaler at du bruker (1) en sikkerhetskabel som en sekundær sikringsmekanisme. Se diagrammet for å se punkter om sikkerhetsfeste.

Følg produsentens instruksjoner for eventuelle sekundære festemekanismer som brukes.



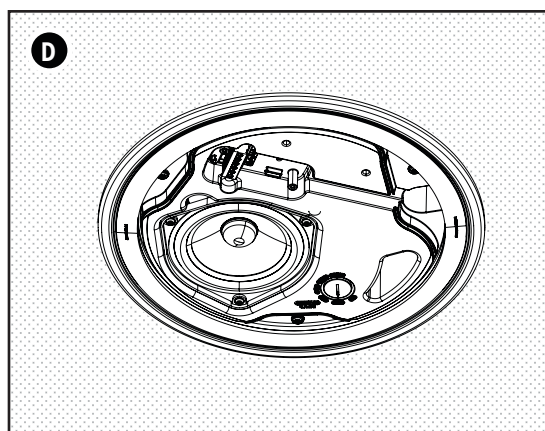
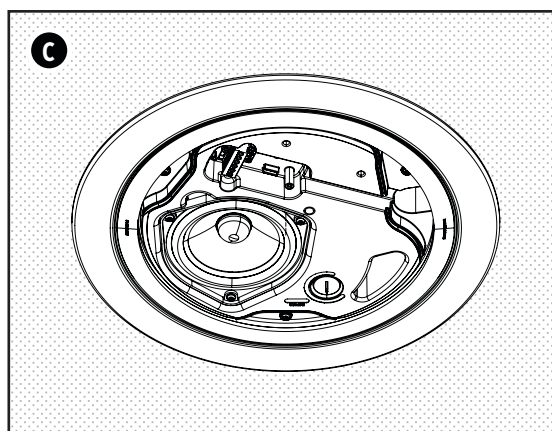
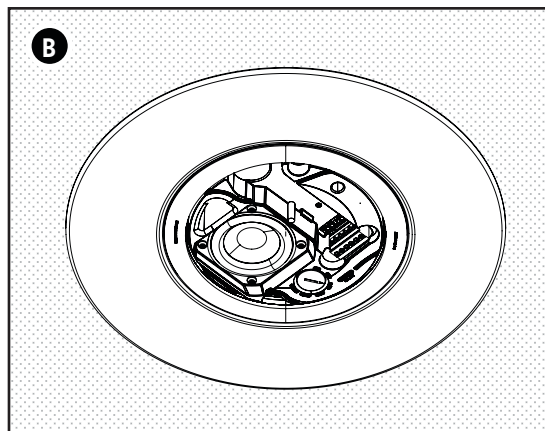
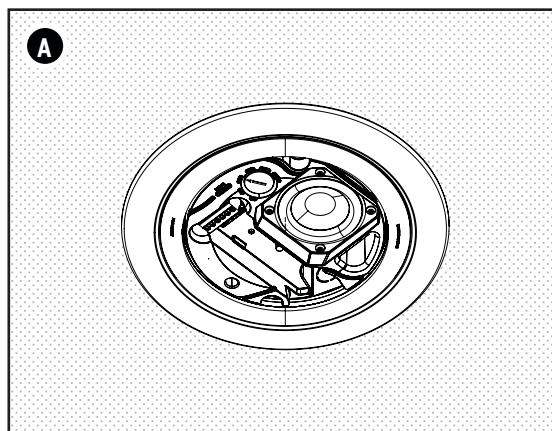
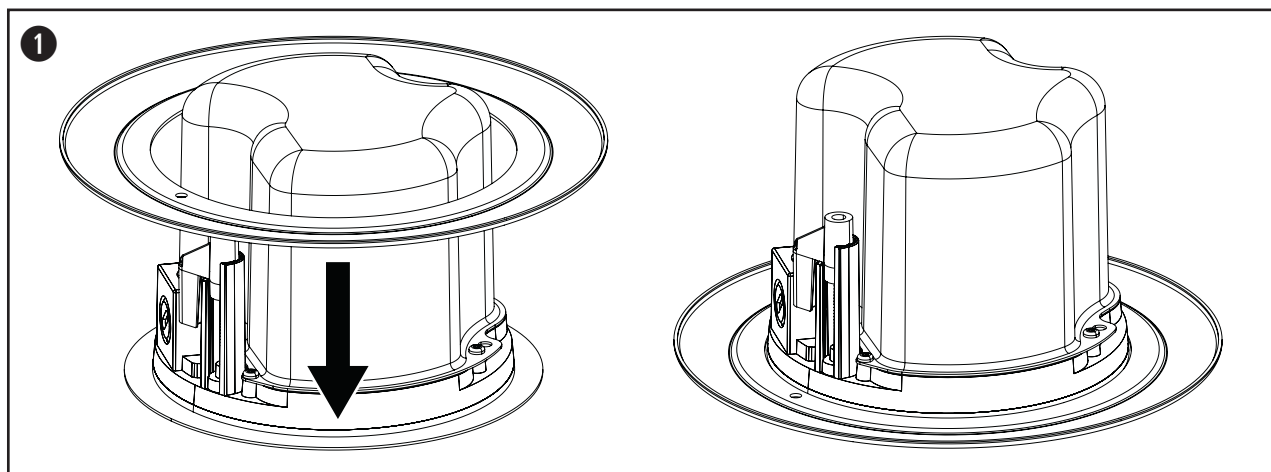
Montering

ADVARSEL: Det er nødvendig å montere en monteringsbro for montering av et FreeSpace-ettermonteringssett. Hvis du ikke bruker en monteringsbro, kan det føre til at enheten faller ned.

1. Plasser ettermonteringsringen over høyttaleren og i flukt med høyttaleren og platen.
2. For instruksjoner om montering av høyttaler kan du se delen **Montere høyttaleren** i den riktige høyttalermontierungsveiledningen.

Se følgende figurer for visuelle fremstillinger av FreeSpace-høyttalerne som er montert med ettermonteringssett (ingen kabler):

- A. FreeSpace FS2C med liten ring. Beregnet for utskiftning og tilpasning av diameteren til FreeSpace DS 16F.
- B. FreeSpace FS2C med bred ring.
- C. FreeSpace FS4CE med bred ring.
- D. FreeSpace FS4CE med liten ring.



Ważne zalecenia dotyczące bezpieczeństwa

Należy zapoznać się ze wszystkimi zaleceniami dotyczącymi bezpieczeństwa oraz instrukcjami użytkowania i zachować je.

Instalację niniejszego produktu może przeprowadzić wyłącznie specjalista! Niniejszy dokument ma na celu dostarczenie profesjonalnym instalatorom podstawowych wskazówek dotyczących instalacji i bezpieczeństwa tego produktu w typowych, stałych instalacjach. Przed przystąpieniem do instalacji należy zapoznać się z niniejszym dokumentem i wszystkimi ostrzeżeniami dotyczącymi bezpieczeństwa.

OSTRZEŻENIA/PRZESTROGI:



Wszystkie produkty Bose Professional muszą być instalowane zgodnie z przepisami lokalnymi, krajowymi, federalnymi i branżowymi. Instalator jest zobowiązany zainstalować głośniki i system montażowy zgodnie ze wszystkimi obowiązującymi regulaminami, w tym regulaminami i przepisami obowiązującymi w budynku. Przed instalacją produktu należy skonsultować się z odpowiednimi władzami.



Niebezpieczny montaż lub podwieszenie ciężkiego ładunku może spowodować poważne obrażenia lub śmierć oraz uszkodzenie mienia. Do obowiązków instalatora należy ocena niezawodności każdej metody montażu stosowanej w tym przypadku. Montaż podwieszanych głośników może być przeprowadzany wyłącznie przez profesjonalnych instalatorów posiadających wiedzę o odpowiednim sprzęcie i bezpiecznych technikach montażu.



Nie montować podkładki na powierzchniach niewystarczająco solidnych lub stwarzających zagrożenia związane na przykład z instalacją elektryczną lub hydrauliczną. Uchwyt powinien zamontować wykwalifikowany instalator z zachowaniem lokalnych przepisów budowlanych.

Informacje prawne

Data produkcji: ósma cyfra numeru seryjnego oznacza rok produkcji, np. cyfra „3” oznacza rok 2013 lub 2023.

Importer — Chiny: Bose Electronics (Shanghai) Company Limited, Level 6, Tower D, No. 2337 Gudai Rd. Minhang District, Shanghai 201100

Importer — Wielka Brytania: Bose Limited, Bose House, Quayside Chatham Maritime, Chatham, Kent, ME4 4QZ, United Kingdom

Importer na terenie UE: Bose Products B.V., Gorslaan 60, 1441 RG Purmerend, Holandia

Importer na terenie Meksyku: Bose de México, S. de R.L. de C.V., Paseo de las Palmas 405-204, Lomas de Chapultepec, 11000 México, D.F.

W celu uzyskania informacji o importerze i usługach: +5255 (5202) 3545

Importer na terenie Tajwanu: Bose Taiwan Branch, 9F-A1, No.10, Section 3, Minsheng East Road, Taipei City 104, Taiwan. Numer telefonu: +886-2-2514 7676

Bose Corporation, Framingham, MA 01701, U.S.A. 1-877-230-5639

Bose jest znakiem towarowym firmy Bose Corporation.

FreeSpace jest znakiem towarowym firmy Transom Post OpCo LLC.

© 2023 Transom Post OpCo LLC. Żadnej części tego dzieła nie wolno reprodukować, modyfikować, rozpowszechniać ani w inny sposób wykorzystywać bez uprzedniego uzyskania pisemnego pozwolenia.

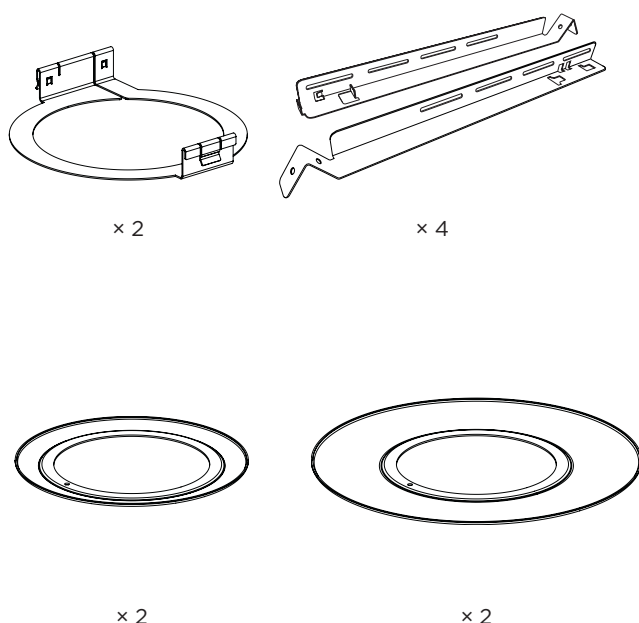
Informacje o gwarancji

Opisywany produkt objęty jest ograniczoną gwarancją.

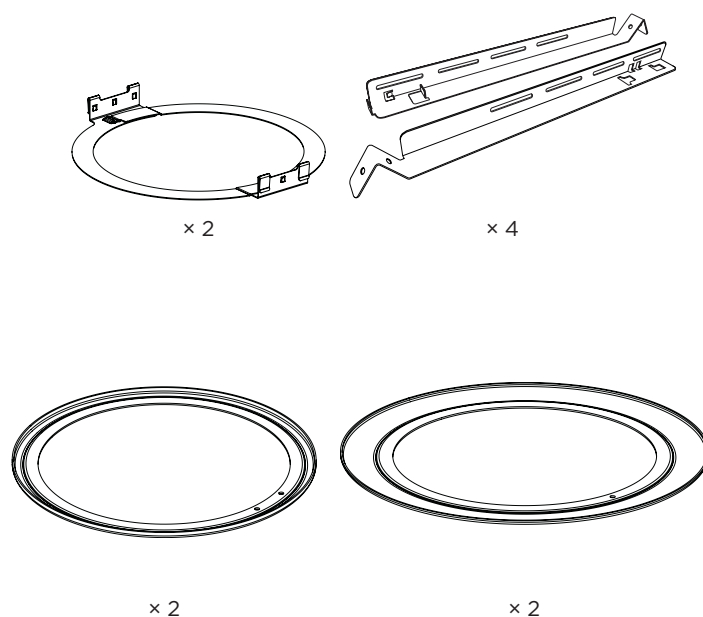
Szczegółowe informacje na temat gwarancji można znaleźć na stronie boseprofessional.com/warranty.

Zawartość opakowania

Zestaw retrofit FreeSpace FS2C



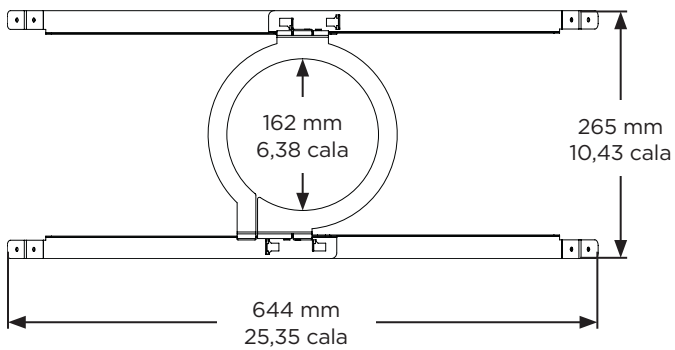
Zestaw retrofit FreeSpace FS4CE



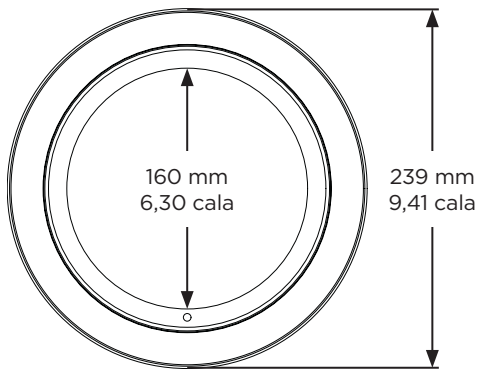
Wymiary produktu

FreeSpace FS2C

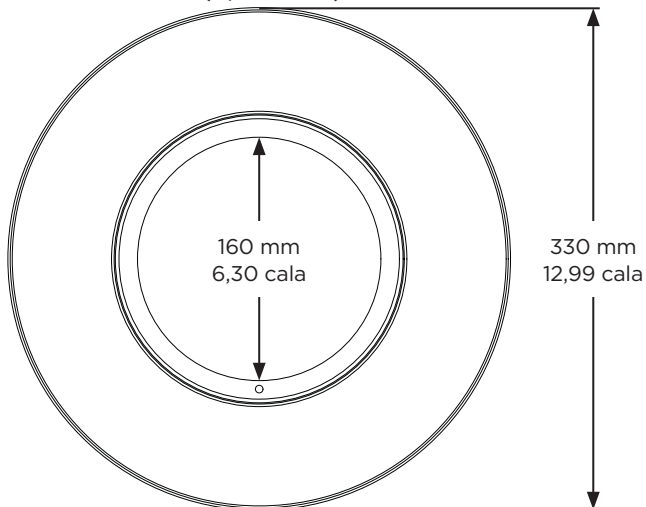
0,72 kg (1,59 funta)



0,10 kg (0,22 funta)

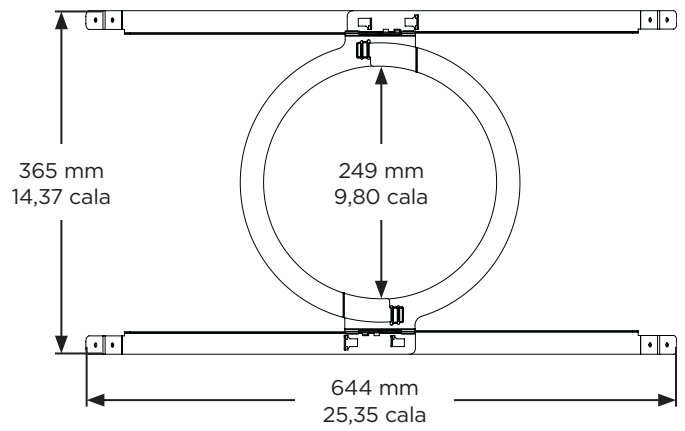


0,30 kg
(0,66 funta)

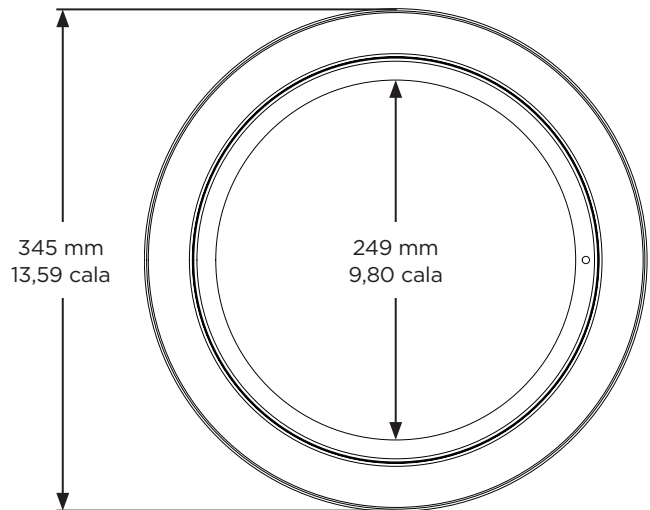


FreeSpace FS4CE

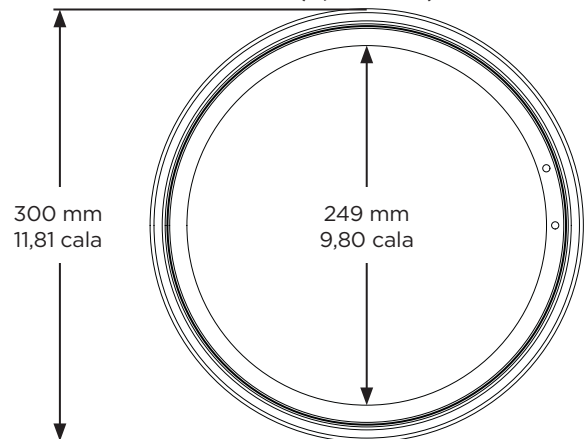
0,86 kg (1,90 funta)



0,20 kg
(0,44 funta)

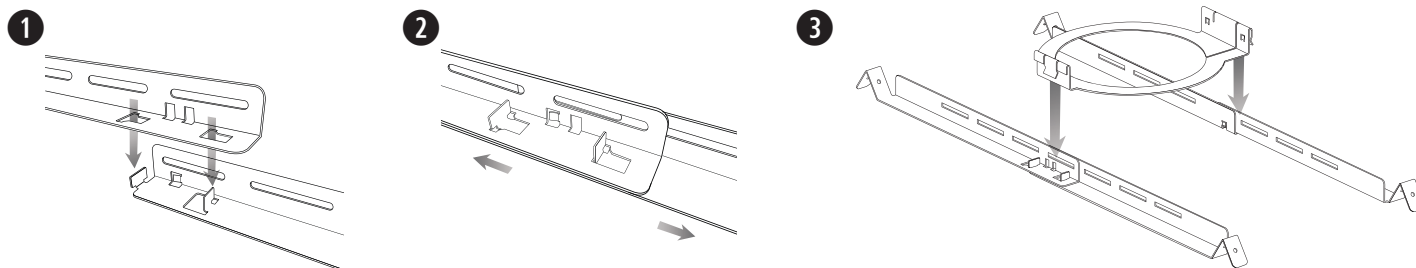


0,11 kg
(0,24 funta)



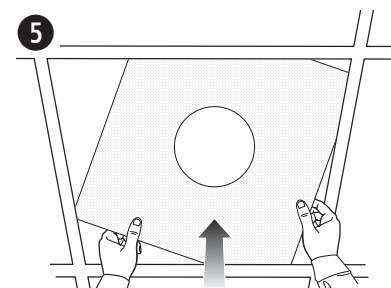
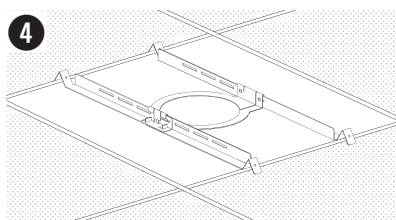
Montaż mostka płytkowego

1. Wyrównać szyny i wsunąć zaczepy do szczelin.
2. Pociągnąć szyny na zewnątrz, aby je zamocować.
Uwaga! W przypadku montażu w suficie twardym mostek płytkowy należy zmontować po włożeniu złożonych szyn i pierścienia przez otwór.
3. Ustawić szyny równoległe do siebie i wcisnąć pierścień mostka płytkowego, aby zamocować pierścień na szynach.



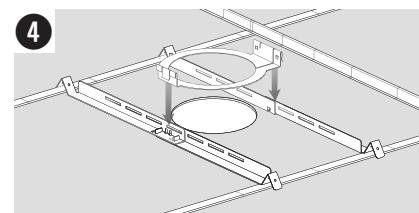
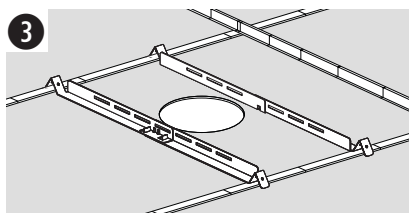
Przygotowanie akustycznej płytki sufitowej

1. Wymontować z sufitu wcześniej zainstalowany głośnik. Więcej informacji na ten temat można znaleźć w podręczniku instalacji głośnika.
2. Wymontować płytkę sufitową.
3. Wymontować mostek płytkowy (jeśli był zamontowany).
4. Umieścić złożony mostek płytkowy w poprzek kratki sufitowej. W razie potrzeby wyregulować położenie mostka, tak aby szyny spoczywały na kratce sufitowej.
5. Zamontować płytkę w suficie.



Przygotowanie sufitu twardego (istniejąca konstrukcja)

1. Wymontować z sufitu wcześniej zainstalowany głośnik. Więcej informacji na ten temat można znaleźć w podręczniku instalacji głośnika.
2. Wymontować mostek płytkowy (jeśli był zamontowany).
3. Wsunąć szyny mostka płytkowego w otwór i umieścić szyny równoległe do siebie w poprzek kratki sufitowej lub podkładki sufitowej.
4. Zmontować mostek płytkowy.

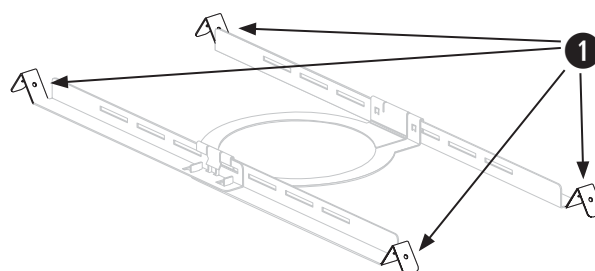


Korzystanie z linki zabezpieczającej

Niektóre regionalne przepisy budowlane wymagają zastosowania dodatkowej metody zabezpieczania głośników w celu zapewnienia dodatkowego bezpieczeństwa. Pozycja, sposób i elementy montażu muszą być zgodne z lokalnymi normami i przepisami budowlanymi.

Firma Bose Professional zaleca użycie (1) linki zabezpieczającej jako dodatkowego środka poprawiającego bezpieczeństwo konstrukcji. Punkty mocowania osprzętu zabezpieczającego przedstawiono na schemacie.

Należy przestrzegać instrukcji producenta dotyczących dodatkowego mechanizmu zabezpieczającego.



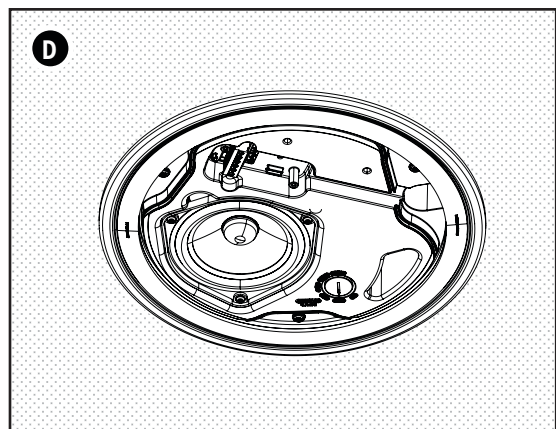
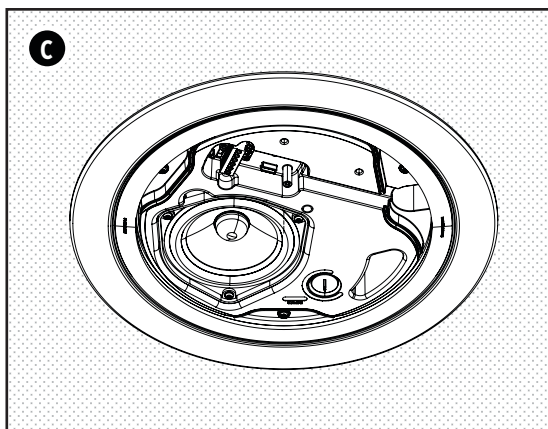
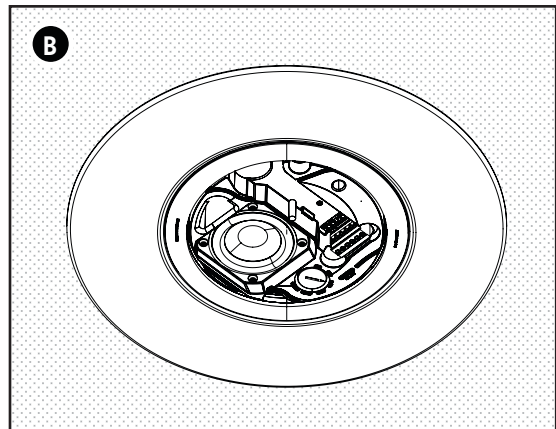
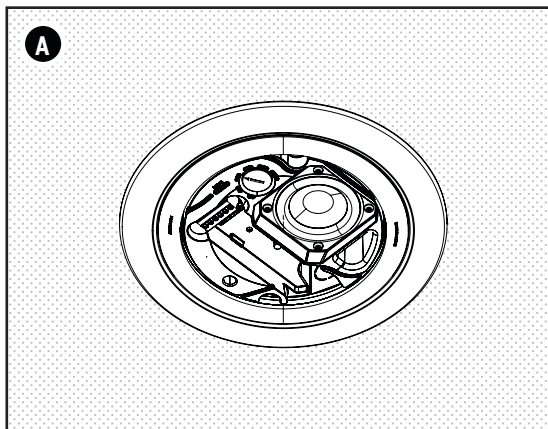
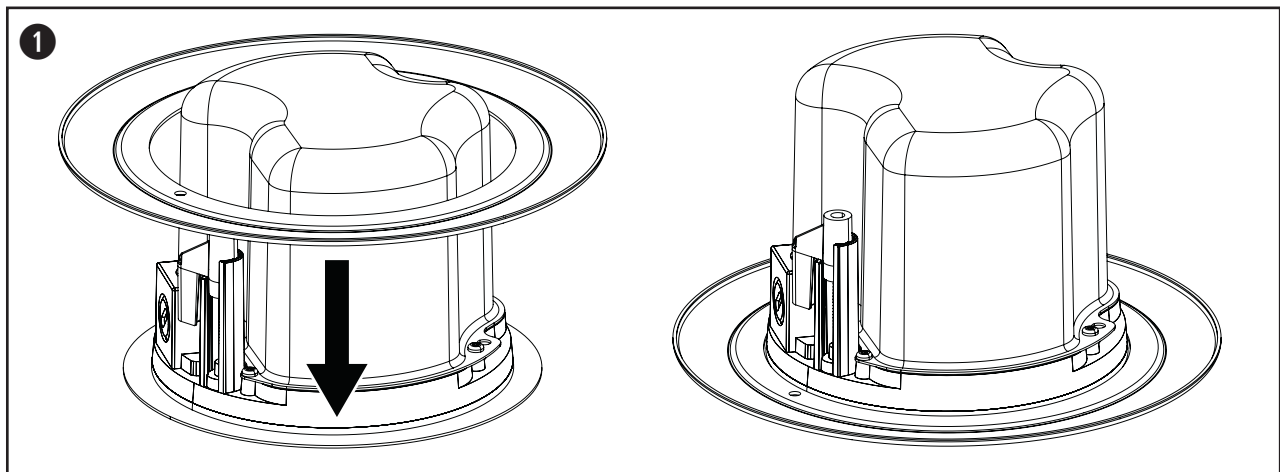
Montaż

OSTRZEŻENIE! Aby móc skorzystać z zestawu retrofit FreeSpace, należy zamontować mostek płytkowy. Bez mostka płytkowego głośnik może wypaść z otworu.

1. Pierścień retrofit umieścić nad głośnikiem i opuścić go aż do zablokowania na płycie rezonansowej głośnika.
2. Wskazówki dotyczące montażu głośnika znajdują się w podręczniku instalacji odpowiedniego modelu głośnika, w sekcji **Montaż głośnika**.

Poniższe schematy przedstawiają głośniki FreeSpace zamontowane za pomocą zestawu retrofit (bez okablowania).

- A. FreeSpace FS2C z małym pierścieniem. Używany w przypadku montażu głośnika w otworze przystosowanym do głośnika FreeSpace DS 16F.
- B. FreeSpace FS2C z szerokim pierścieniem.
- C. FreeSpace FS4CE z szerokim pierścieniem.
- D. FreeSpace FS4CE z małym pierścieniem.



重要安全说明

请阅读并保留所有安全和使用说明。

本产品仅适合由专业安装人员安装！本档旨在为专业安装人员提供在典型的固定安装系统中安装此产品时适用的基本安装和安全指南。请先阅读本文档和所有安全警告，再尝试安装。

警告/小心：



所有 Bose Professional 产品的安装必须遵守当地、州、联邦和行业规范。安装人员有责任确保扬声器和安装系统的安装都符合适用的法规，包括当地的建筑法规和规定。安装本产品前，请咨询拥有司法管辖权的当地监管机构。



不安全地登高安装或吊装任何重物可能导致严重的人身伤害和财产损失。安装人员有责任评估在其应用中所使用的任何安装方法的可靠性。只有正确了解硬件且掌握安全安装方法的专业安装人员才能尝试以吊装的方式安装任何扬声器。



请勿将其安装在不结实或有潜在危险的表面，比如布线或铺设管道的地方。确保支架由拥有相应资质的专业安装人员安装且符合当地的建筑法规。

规范信息

生产日期：序列号中第八位数字表示生产年份：“3”表示 2013 年或 2023 年。

中国进口商：Bose 电子（上海）有限公司，上海市闵行区顾戴路 2337 号丰树商业城塔楼 D 第 6 层（邮编：201100）

英国进口商：Bose Limited, Bose House, Quayside Chatham Maritime, Chatham, Kent, ME4 4QZ, United Kingdom

欧盟进口商：Bose Products B.V., Gorslaan 60, 1441 RG Purmerend, The Netherlands

墨西哥进口商：Bose de México, S. de R.L. de C.V., Paseo de las Palmas 405-204, Lomas de Chapultepec, 11000 México, D.F.

如需获取进口商和服务信息，请拨打电话：+5255 (5202) 3545

中国台湾进口商：Bose 台湾分公司，台湾 104 台北市民生东路三段 10 号，9F-A1。电话：+886-2-2514 7676

Bose Corporation, Framingham, MA 01701, U.S.A. 1-877-230-5639

Bose 是 Bose Corporation 的商标。

FreeSpace 是 Transom Post OpCo LLC 的商标。

©2023 Transom Post OpCo LLC。未经事先书面许可，不得复制、修改、分发或以其他方式使用本文档的任何部分。

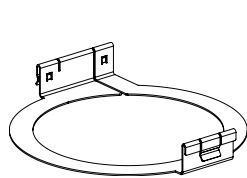
质保信息

本产品享有有限保修。

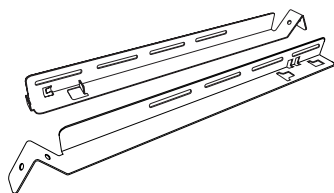
有关质保的详细信息，请访问 boseprofessional.com/warranty。

包装清单

FreeSpace FS2C 改装套件



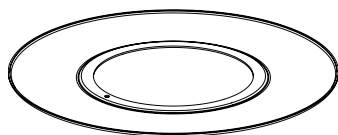
×2



×4

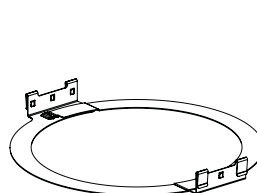


×2

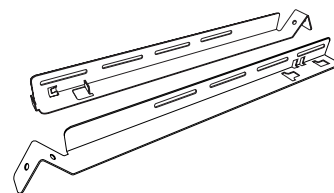


×2

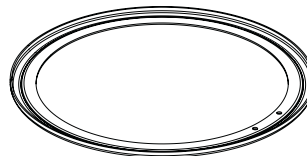
FreeSpace FS4CE 改装套件



×2



×4



×2

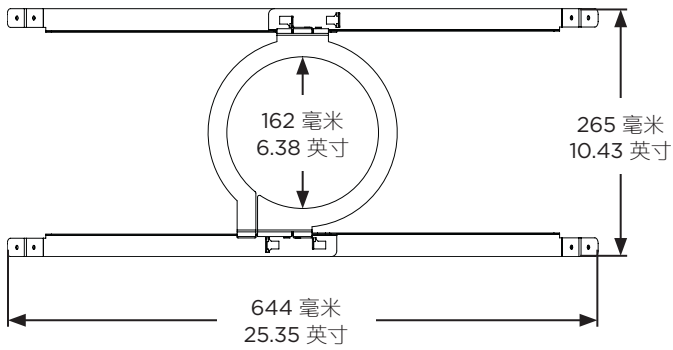


×2

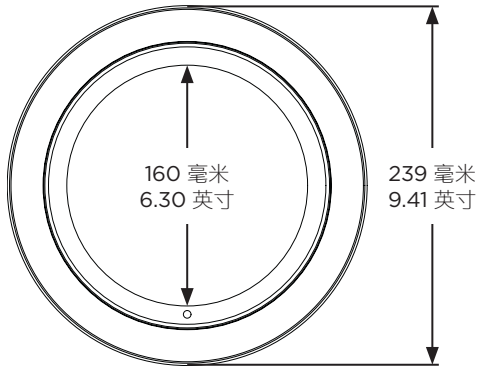
产品尺寸

FreeSpace FS2C

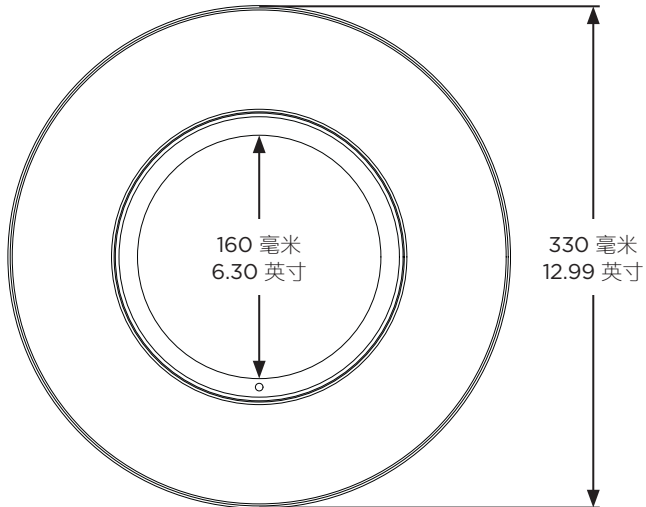
0.72 千克 (1.59 磅)



0.10 千克 (0.22 磅)

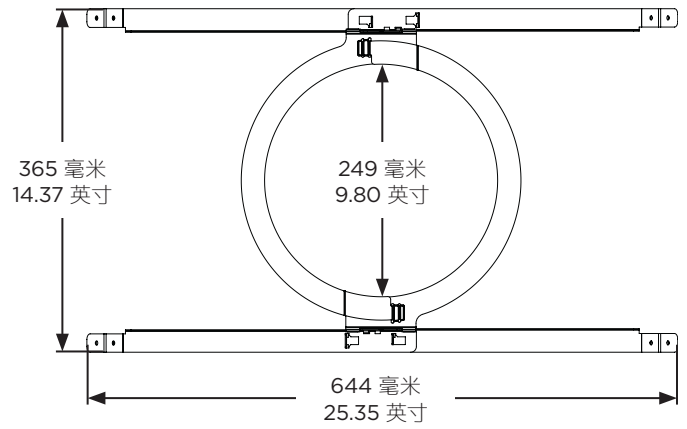


0.30 千克 (0.66 磅)

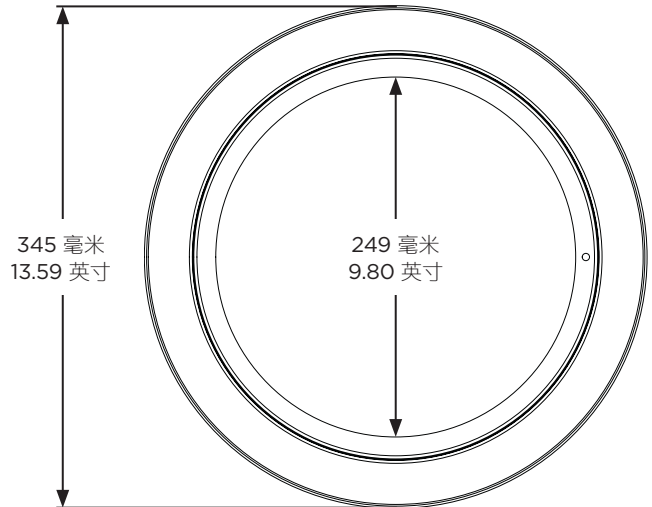


FreeSpace FS4CE

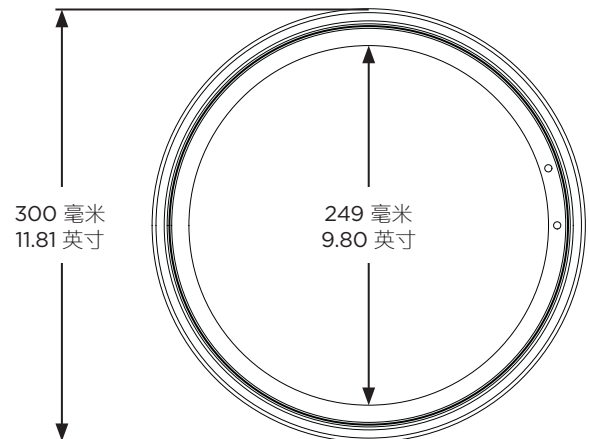
0.86 千克 (1.90 磅)



0.20 千克 (0.44 磅)

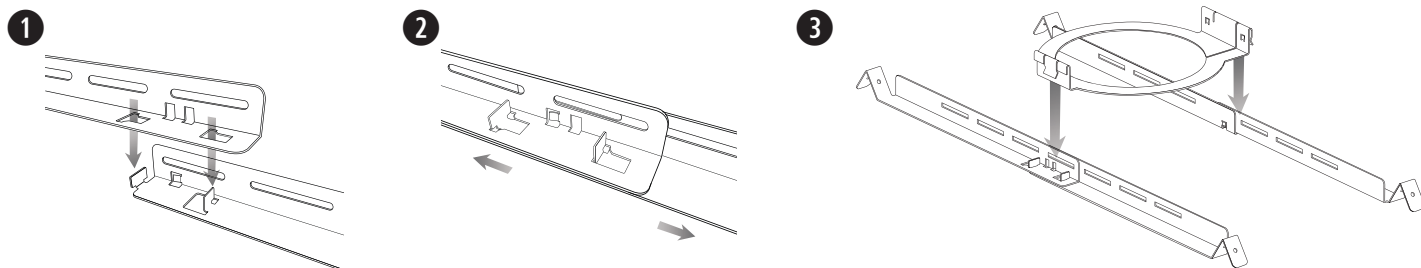


0.11 千克 (0.24 磅)



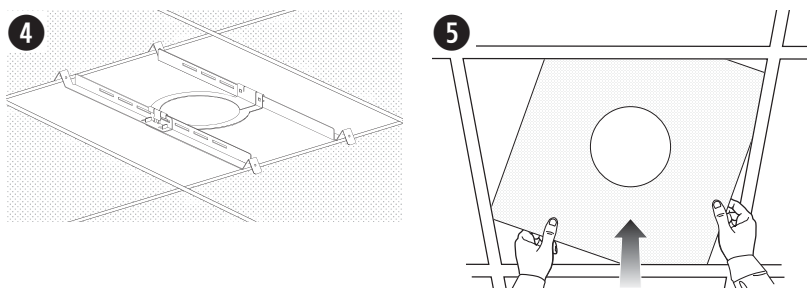
组装桥板

1. 对齐导轨并将卡舌插入槽口。
2. 向外拉动导轨以将其固定在一起。
注意：如果您要安装到硬质天花板，请在组装导轨和扣圈插入开孔后组装桥板
3. 将导轨彼此平行对齐，然后向下按压桥板扣圈，以将扣圈固定到导轨上。



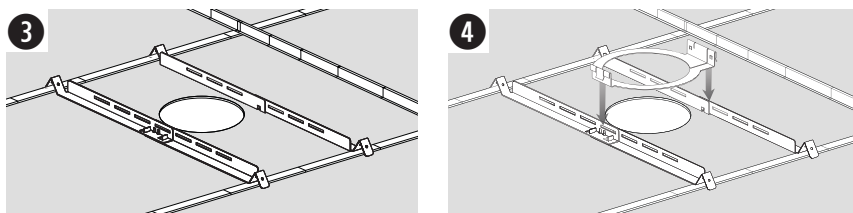
准备吊顶板

1. 从天花板上卸下现有扬声器。更多详细信息，请参阅扬声器安装指南。
2. 拆下吊顶板。
3. 卸下现有的桥板（如果适用）。
4. 将组装的桥板穿过吊顶龙骨放置。必要时，调节桥板，使滑轨靠在吊顶龙骨上。
5. 将吊顶板装回天花板上。



准备硬顶天花板（现有结构）

1. 从天花板上卸下现有扬声器。更多详细信息，请参阅扬声器安装指南。
2. 卸下现有的桥板（如果适用）。
3. 将桥板和扣圈插入孔眼，并将导轨平行放置在天花板龙骨或天花板内垫条上。
4. 组装桥板。

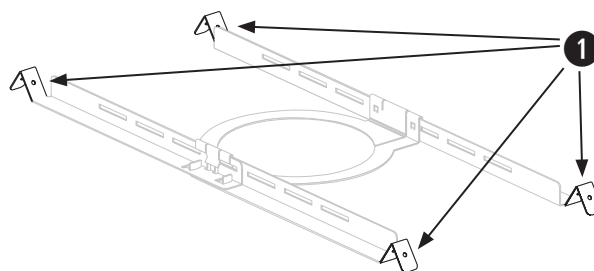


使用安全绳

某些地区的施工规范要求使用辅助方法将扬声器固定到支撑结构，以提供额外的安全保障。选择符合当地的建筑法规和条例的安装位置、方法和安装紧固件。

Bose Professional 建议使用 (1) 一根保险钢丝作为辅助固定装置。有关安全连接点，请参阅图片。

对于任何所需辅助固定装置，请遵循制造商的说明。



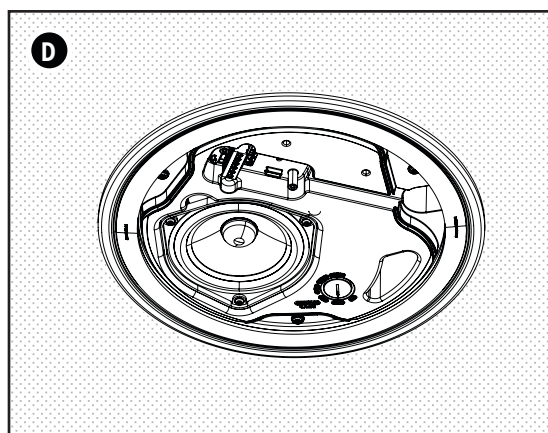
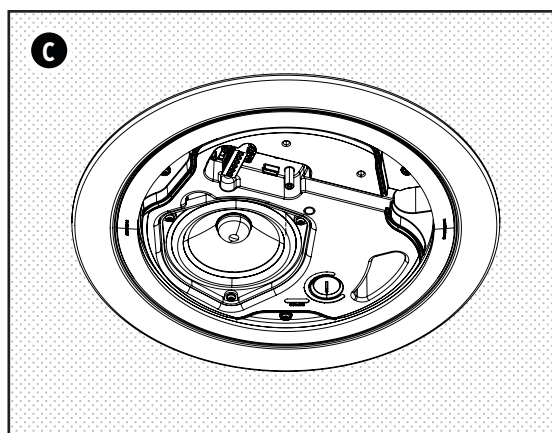
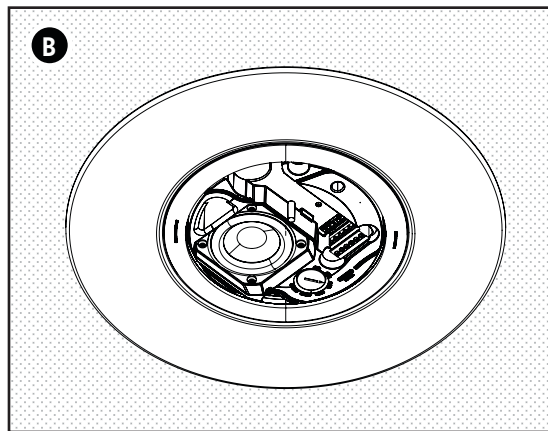
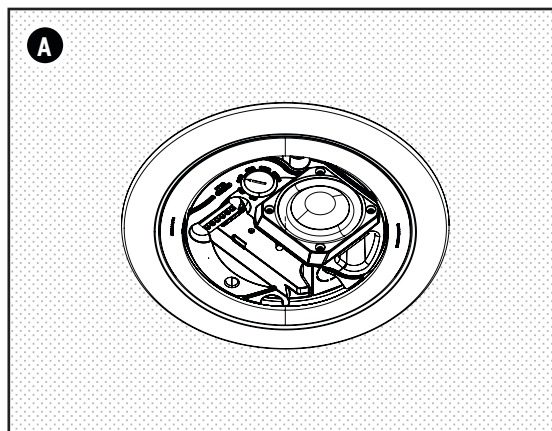
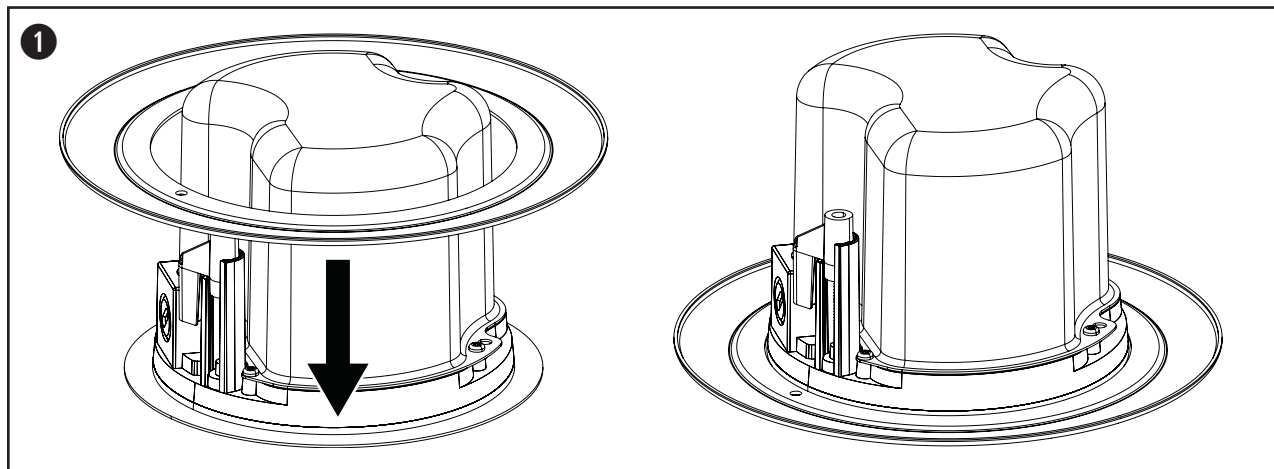
安装

警告： 安装 FreeSpace 改装套件需要安装桥板。不使用安装桥板可能导致跌落危险。

1. 将改装扣环放在扬声器上，并与扬声器前网罩齐平。
2. 有关安装扬声器的说明，请参见相应扬声器安装指南中的**安装扬声器**部分。

有关采用改装套件安装的 FreeSpace 扬声器（不含接线）的直观视图，请参见下图：

- A. 带小扣环的 FreeSpace FS2C。用于替换和匹配 FreeSpace DS 16F 的直径。
- B. 带宽扣环的 FreeSpace FS2C。
- C. 带宽扣环的 FreeSpace FS4CE。
- D. 带小扣环的 FreeSpace FS4CE。



重要安全指示

請閱讀並保管好所有安全和使用指示。

本產品僅限由專業安裝人員安裝！本文件包含本產品採一般固定式安裝系統時的相關基本安裝資訊與安全基準，以供專業安裝人員參考。在嘗試進行安裝以前，請先閱讀本文件與所有的安全警告。

警告/注意：

所有 Bose Professional 產品的安裝必須遵守當地、州、聯邦和行業規範。安裝人員有責任確保揚聲器和安裝系統的裝設都符合適用的法規，包括當地的建築法規和規定。安裝本產品前，請諮詢擁有司法權的當地政府機關。



以不安全的方式安裝或高處懸吊任何重物都可能導致嚴重的人身傷害或死亡，以及財產損失。安裝人員須負責評估其應用情形中所採用之任何安裝方式是否穩定可靠。只有具備適當五金部件知識與安全安裝技術的專業安裝人員，才可嘗試安裝任何高處懸吊揚聲器。



請勿安裝在不穩定或有潛在危險的表面，比如佈線或鋪設管道的地方。請務必由合格的專業安裝人員遵照當地的建築法規安裝支架。

法規資訊

製造日期：序號第八位數代表製造年份；「3」代表 2013 或 2023。

中國進口商：Bose 電子（上海）有限公司，上海市閔行區顧戴路 2337 號豐樹商業城塔樓 D 第 6 層（郵編：201100）

英國進口商：Bose Limited, Bose House, Quayside Chatham Maritime, Chatham, Kent, ME4 4QZ, United Kingdom

歐盟進口商：Bose Products B.V., Gorslaan 60, 1441 RG Purmerend, The Netherlands

墨西哥進口商：Bose de México, S. de R.L. de C.V., Paseo de las Palmas 405-204, Lomas de Chapultepec, 11000 México, D.F.

進口商與服務資訊：+5255 (5202) 3545

台灣進口商：Bose 台灣分公司，台灣 104 台北市民生東路三段 10 號 9 樓 A1 室。電話號碼：+886-2-2514 7977

Bose Corporation, Framingham, MA 01701, U.S.A. 1-877-230-5639

Bose 為 Bose Corporation 的商標。

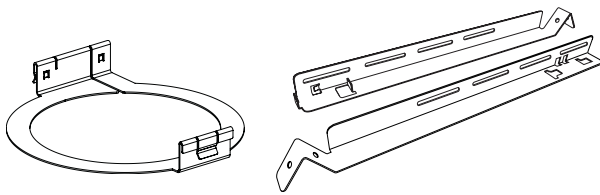
FreeSpace 為 Transom Post OpCo LLC 的商標。

©2023 Transom Post OpCo LLC。未經事先書面許可，不得複製、修改、散佈或以其他方式使用本資料的任何部分。

保固資訊

此產品享有有限保固。

如需保固詳細資料，請造訪 [boseprofessional.com/warranty](https://www.boseprofessional.com/warranty)。

包裝內容物**FreeSpace FS2C 改裝套件**

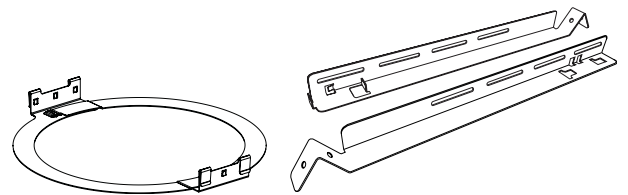
×2

×4



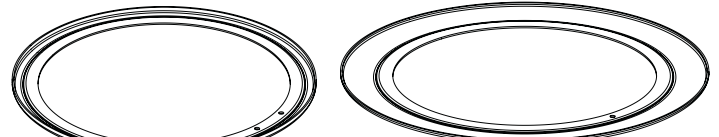
×2

×2

FreeSpace FS4CE 改裝套件

×2

×4



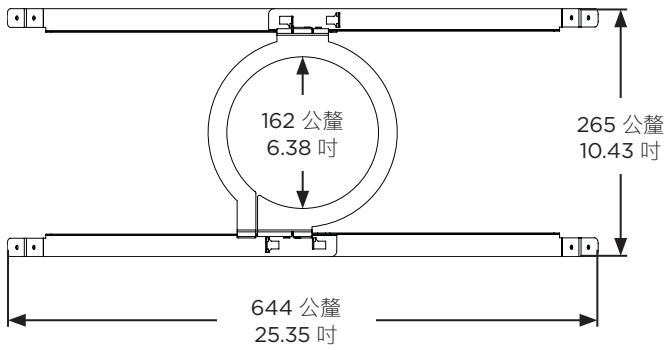
×2

×2

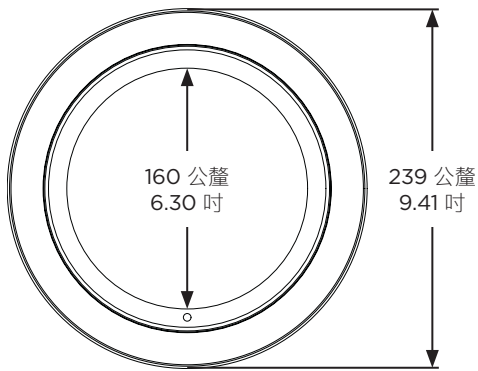
產品尺寸

FreeSpace FS2C

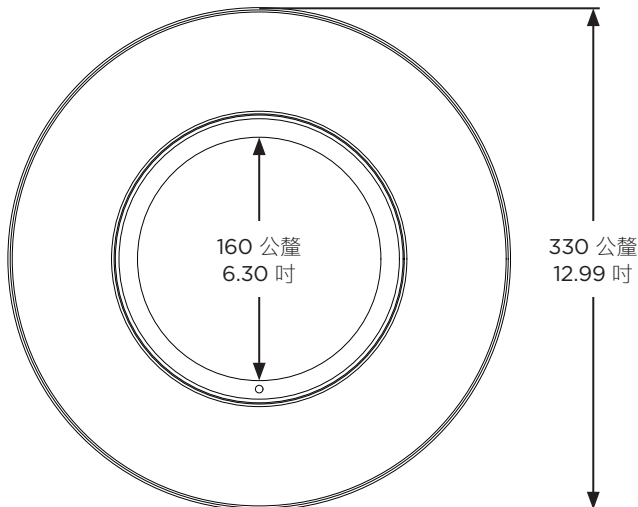
0.72 公斤 (1.59 磅)



0.10 公斤 (0.22 磅)

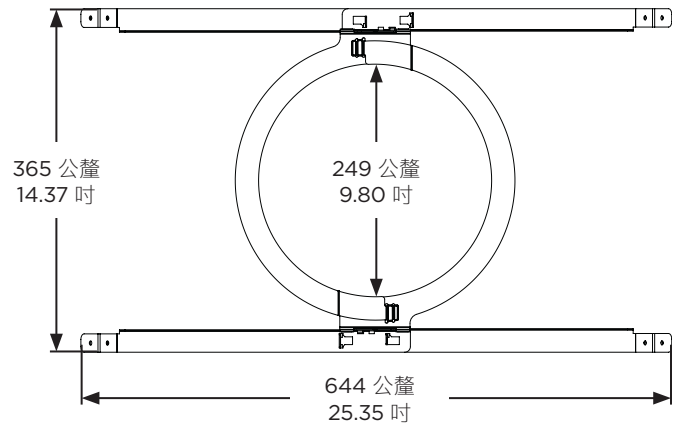


0.30 公斤 (0.66 磅)

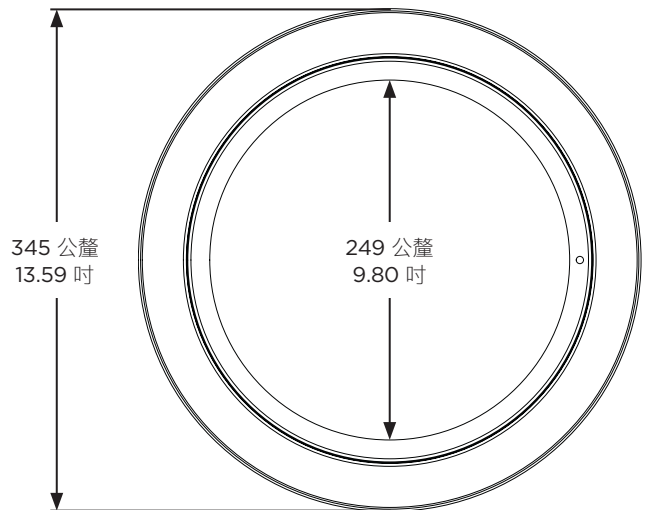


FreeSpace FS4CE

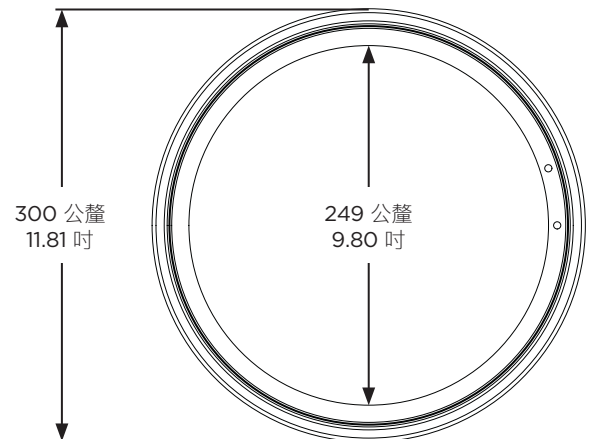
0.86 公斤 (1.90 磅)



0.20 公斤 (0.44 磅)

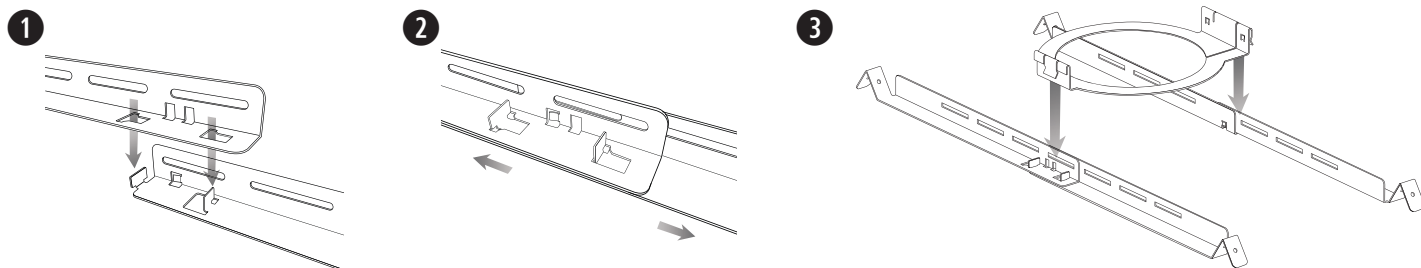


0.11 公斤 (0.24 磅)



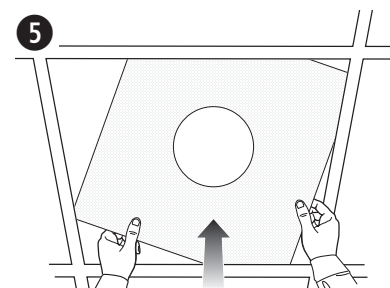
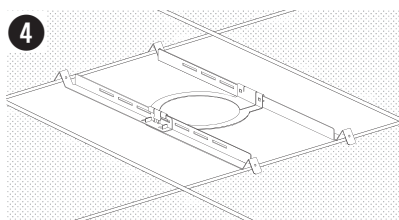
組裝天花板跨橋板

1. 對準軌道並將凸耳插入凹槽。
2. 將軌道兩端往外拉，以固定在一起。
備註：若安裝於硬式天花板，請將組裝好的軌道及圓環穿過孔洞後，再組裝天花板跨橋板。
3. 使兩段軌道彼此平行，將天花板跨橋板環下壓，將圓環固定於軌道上。



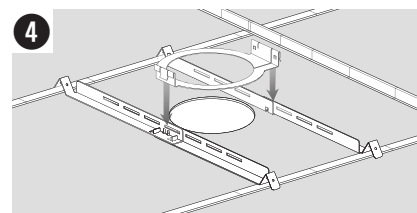
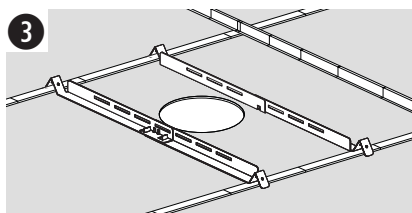
吸音天花板板材準備工作

1. 從天花板卸下現有的揚聲器。請參閱揚聲器安裝指南，以瞭解更多資訊。
2. 卸下天花板板材。
3. 卸下現有的天花板跨橋板 (若有)。
4. 將組裝好的天花板跨橋板架在天花板框架上。可視情況需要調整天花板跨橋板，使軌道緊貼天花板框架。
5. 將板材裝回天花板。



硬式天花板 (現有工程) 準備工作

1. 從天花板卸下現有的揚聲器。請參閱揚聲器安裝指南，以瞭解更多資訊。
2. 卸下現有的天花板跨橋板 (若有)。
3. 將天花板跨橋板軌道及圓環穿過孔洞，讓兩段軌道呈平行，架在天花板框架或天花板角材上。
4. 組裝天花板跨橋板。

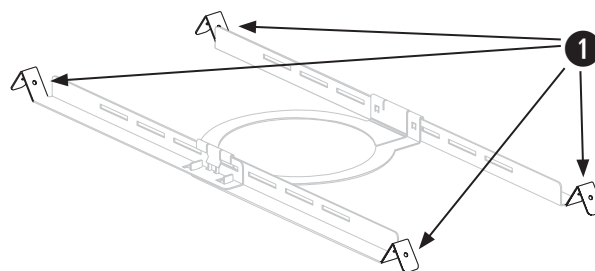


使用安全纜線

部分地區的建築法規要求使用輔助方式固定揚聲器以增強結構支撐力，加強安全性。請遵守當地的建築法規和規定，選擇合適的安裝位置、方式和五金部件。

Bose Professional 建議使用 (1) 安全索來作為輔助固定機制。請參見附圖，瞭解安全安裝點。

請遵守製造商的指示來施作任何輔助固定機制。



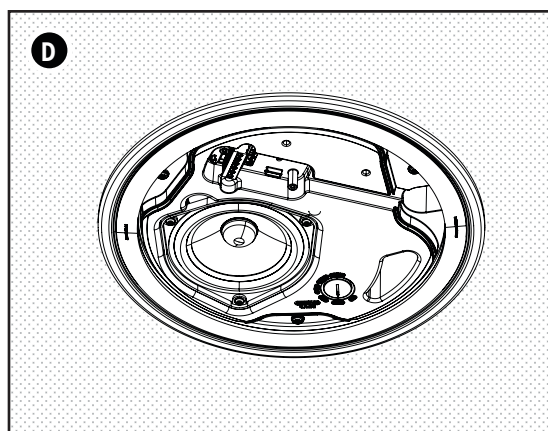
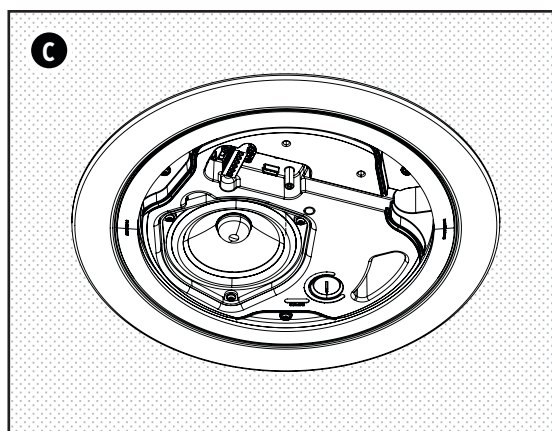
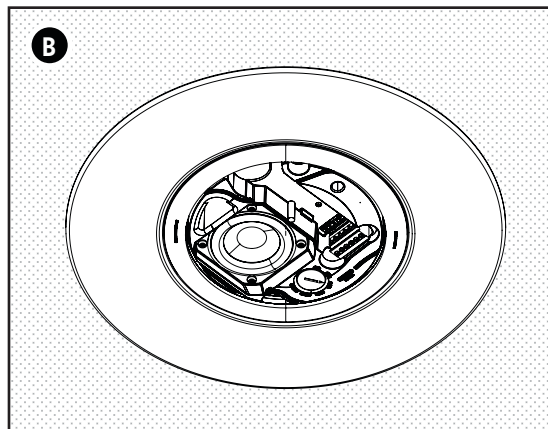
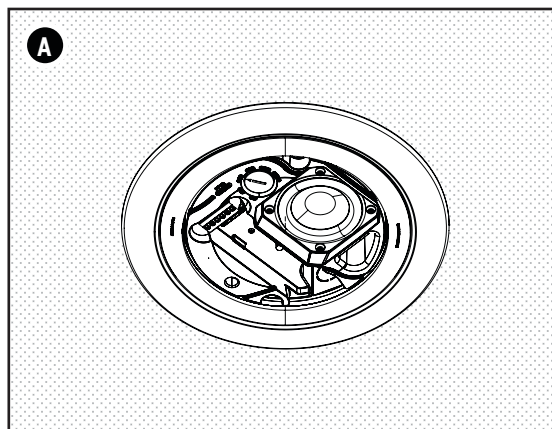
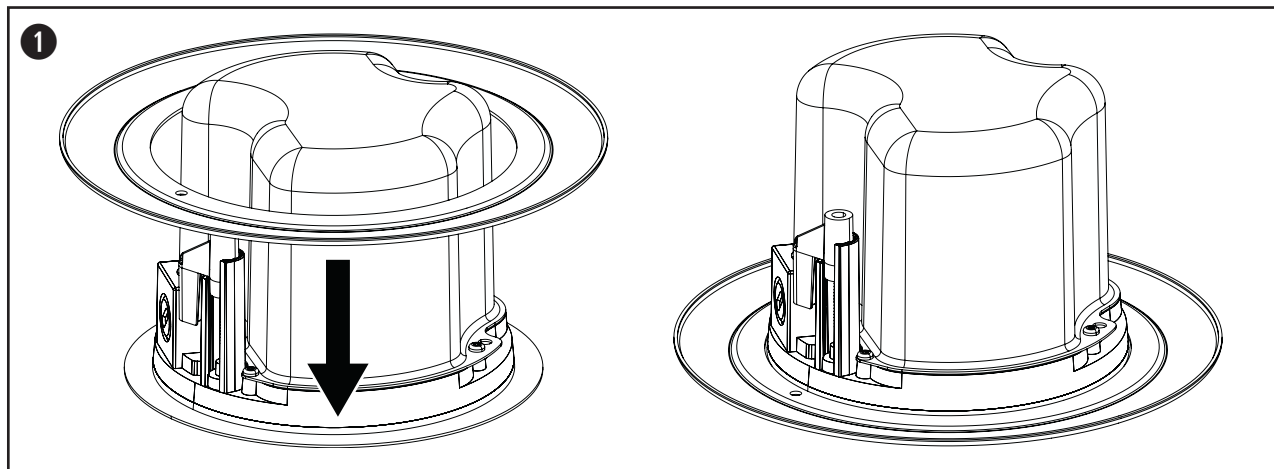
安裝

警告： FreeSpace 改裝套件的安裝作業需要安裝天花板跨橋板。若未使用天花板跨橋板，可能會導致墜落危險。

1. 請將改裝圓環放置於揚聲器上，並使其與揚聲器障板齊平。
2. 如需揚聲器的安裝說明，請參閱適用揚聲器安裝指南中的「安裝揚聲器」部分。

有關使用改裝套件安裝 FreeSpace 揚聲器的視覺化圖表（無接線），請參閱下圖：

- A. 附小型圓環的 FreeSpace FS2C。用於更換及配合 FreeSpace DS 16F 的直徑。
- B. 附寬型圓環的 FreeSpace FS2C。
- C. 附寬型圓環的 FreeSpace FS4CE。
- D. 附小型圓環的 FreeSpace FS4CE。



安全上の重要な注意事項

安全上の留意項目および使用方法をよく読み、いつでも参照できるように保管してください。

本製品は、専門の施工業者による設置のみを想定した製品です。本書は、一般的な固定設置システムにおける本製品の、基本的な設置と安全上のガイドラインを施工業者様に提供します。設置する前に、本書とすべての安全に関する警告をお読みください。

警告/注意:



Bose Professional製品を設置する際は、必ず地域と業界指導の安全基準に従ってください。各地域の建築に関する条例や規制など、適用される全ての法律に従って本製品およびその取付金具を設置することは施工業者の責任です。本製品を設置する前に、各地域の管轄官庁に相談してください。



重量物の不安定な設置や頭上吊り下げは、重傷または死亡、および設備機器等への損傷の原因となる可能性があります。適用する設置方法の信頼性を評価することは、施工業者の責任です。適切な部品および安全な設置技術の知識を持つ専門の施工業者のみが、天井へのスピーカーの設置を行うことができます。



設置面の強度が不十分な場合や、設置面の裏側に電線や配管などが隠れている場合は、本製品を設置しないでください。各地域の建築に関する条例に従って、認定された専門業者によりブラケットが取り付けられていることを確認してください。

規制に関する情報

製造日: シリアル番号の8桁目の数字は製造年を表します。「3」は2013年または2023年です。

中国における輸入元: Bose Electronics (Shanghai) Company Limited, Level 6, Tower D, No. 2337 Gudai Rd. Minhang District, Shanghai 201100

英国における輸入元: Bose Limited, Bose House, Quayside Chatham Maritime, Chatham, Kent, ME4 4QZ, United Kingdom

EUにおける輸入元: Bose Products B.V., Gorslaan 60, 1441 RG Purmerend, The Netherlands

メキシコにおける輸入元: Bose de México, S. de R.L. de C.V., Paseo de las Palmas 405-204, Lomas de Chapultepec, 11000 México, D.F.

輸入元およびサポート情報: +5255(5202) 3545

台湾における輸入元: Bose Taiwan Branch, 9F-A1, No. 10, Section 3, Minsheng East Road, Taipei City 104, Taiwan. Phone Number: +886-2-2514 7676

Bose Corporation, Framingham, MA 01701, U.S.A. 1-877-230-5639

BoseはBose Corporationの商標です。

FreeSpaceはTransom Post OpCo LLCの商標です。

©2023 Transom Post OpCo LLC. 本書のいかなる部分も、書面による事前の許可のない複写、変更、配布、その他の使用は許可されません。

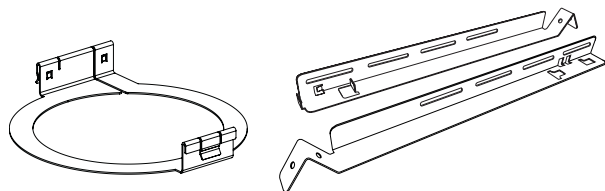
保証情報

保証の内容および条件につきましては、付属の保証書をご覧ください。

保証の詳細については、[boseprofessional.com/warranty](https://www.boseprofessional.com/warranty)をご覧ください。

パッケージ内容

FreeSpace FS2C Retrofit Kit



×2

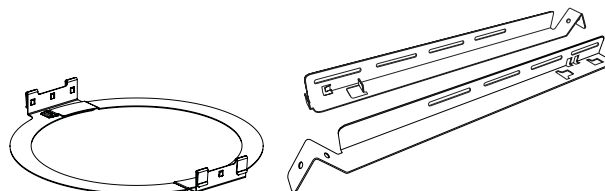
×4



×2

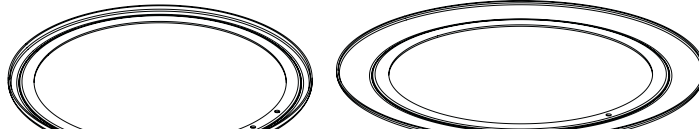
×2

FreeSpace FS4CE Retrofit Kit



×2

×4



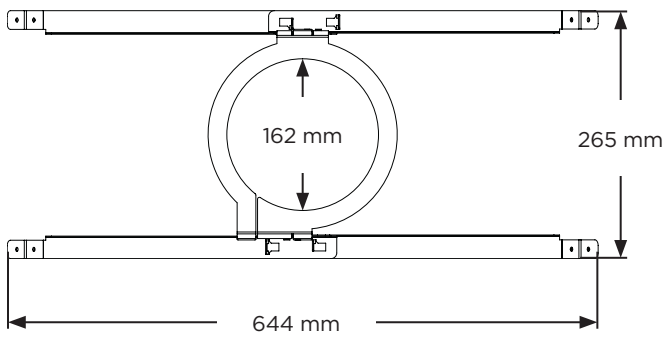
×2

×2

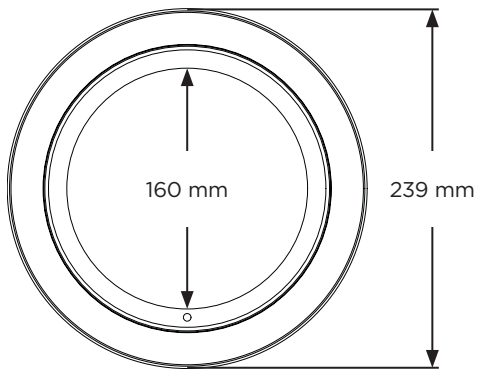
製品寸法

FreeSpace FS2C

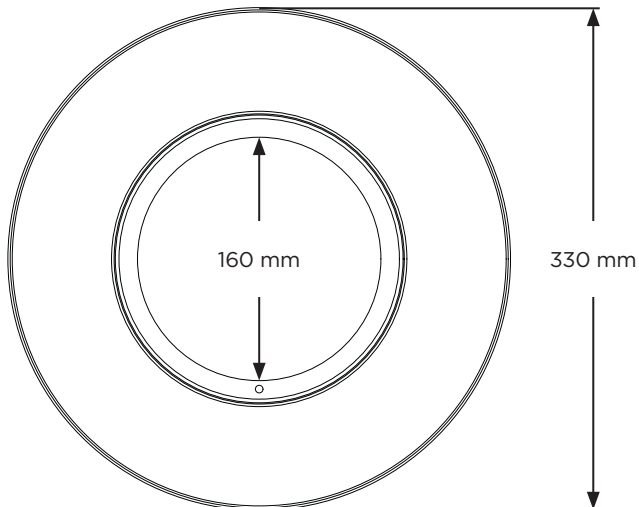
0.72 kg



0.10 kg

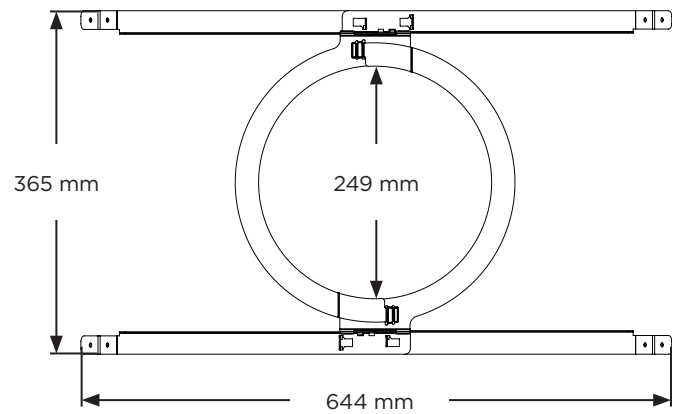


0.30 kg

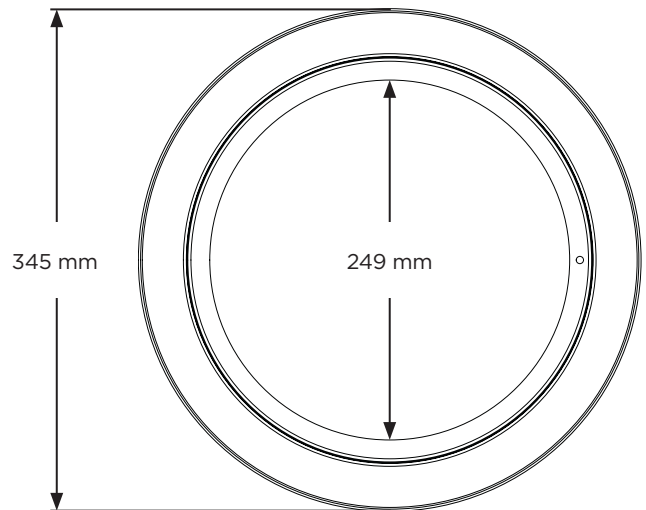


FreeSpace FS4CE

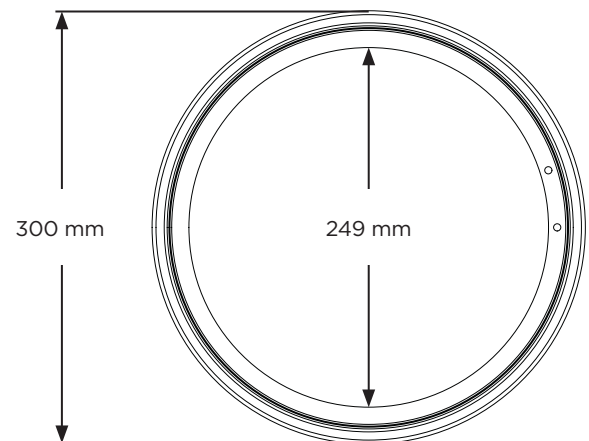
0.86 kg



0.20 kg

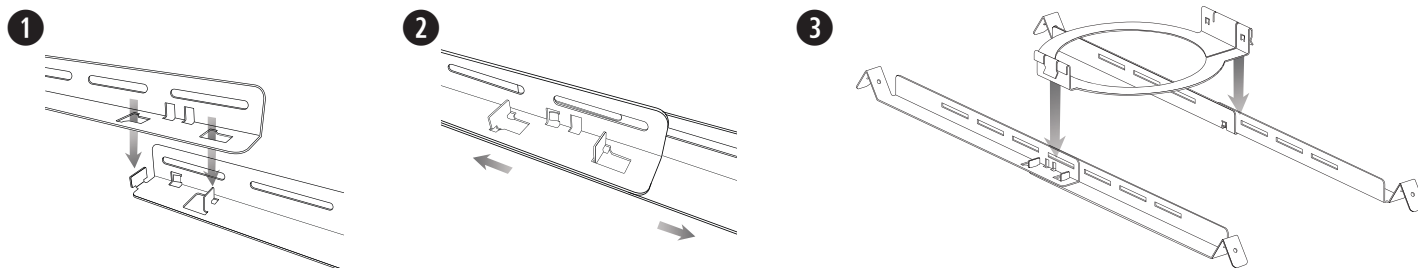


0.11 kg



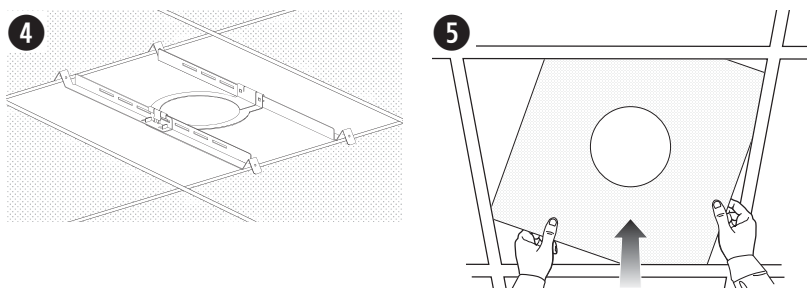
タイルブリッジを組み立てる

1. レールの位置を合わせ、タブをスロットに挿入します。
2. レールを外側に引いて、2つの部品をしっかりと固定します。
注: 硬い天井に設置するときは、組み立てたレールとリングを切れ込みに通して挿入した後に、タイルブリッジを組み立てます。
3. 両方のレールが平行になるように位置を合わせたら、タイルブリッジリングを下方向に押して、リングをレールに固定します。



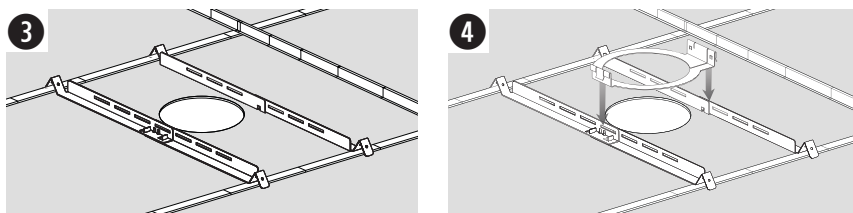
タイルブリッジを設置するタイル天井の準備

1. 天井から既存のスピーカーを取り外します。詳しくは、スピーカーの設置ガイドを参照してください。
2. 天井タイルを取り外します。
3. 既存のタイルブリッジを取り外します(取り付けられている場合)。
4. 組み立てたタイルブリッジを天井グリッドに渡します。必要に応じてタイルブリッジを調節して、レールが天井のグリッドにしっかり引っかかるようにします。
5. タイルを天井に戻します。



硬い天井にタイルブリッジを設置する

1. 天井から既存のスピーカーを取り外します。詳しくは、スピーカーの設置ガイドを参照してください。
2. 既存のタイルブリッジを取り外します(取り付けられている場合)。
3. タイルブリッジのレールとリングを、穴を通して挿入します。天井のグリッドまたは支えに渡し、レール同士が平行になるように配置します。
4. タイルブリッジを組み立てます。

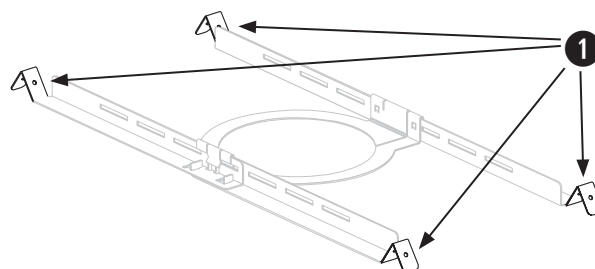


安全ケーブルの使用

お住まいの地域により、安全性の強化のため、スピーカーの構造物に対する固定に二次的な方法も用いることが法令により義務づけられている場合があります。適用される建築基準や規制を満たす設置場所や設置方法、器具を選択してください。

安全確保のための補助的な器具として、(i)落下防止ワイヤーの使用をお勧めします。安全器具の取り付けポイントについては、図を参照してください。

補助的な安全器具をご使用になる際は、製造元の指示に従ってください。



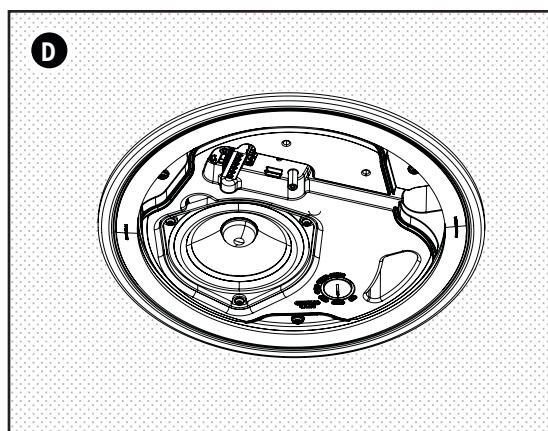
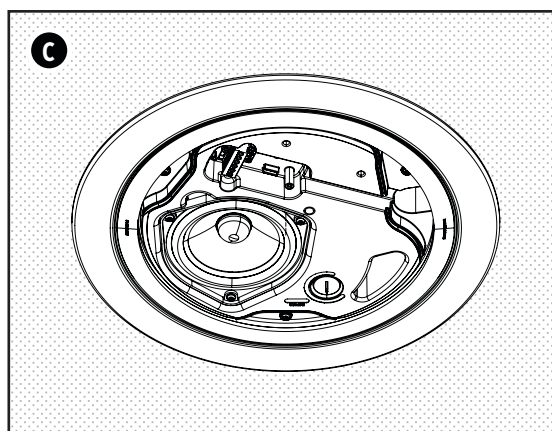
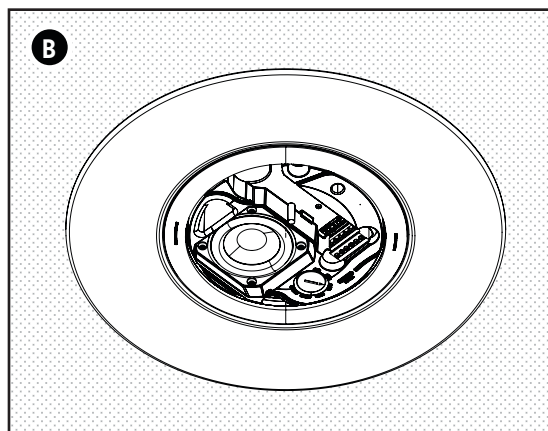
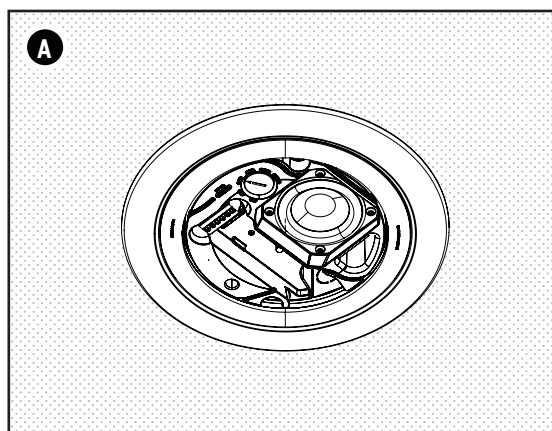
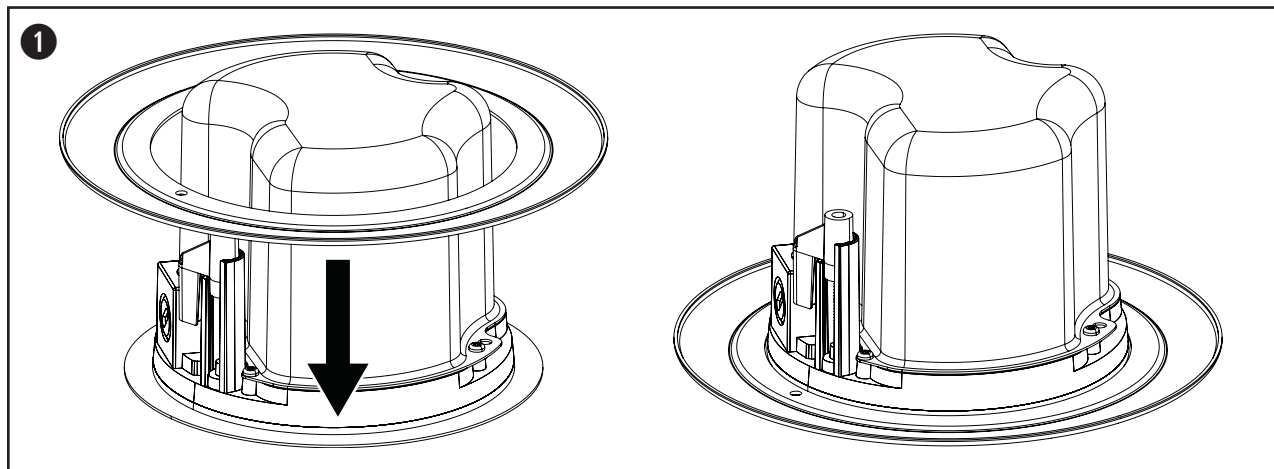
設置

警告: FreeSpace Retrofit Kitの設置には、タイルブリッジを設置する必要があります。タイルブリッジを使用せずに設置した場合、落下のおそれがあります。

1. レトロフィットリングをスピーカーに取り付け、スピーカーバツフルにぴったりと合わせます。
2. スピーカーの設置について詳しくは、該当スピーカーの設置ガイドのスピーカーの取り付けセクションを参照してください。

レトロフィットキットを使用したFreeSpaceスピーカーの設置(ワイヤーなし)については、次の各図を参照してください。

- A. FreeSpace FS2C(スモールリング使用)。FreeSpace DS 16Fと交換した場合に、直径を一致させるため。
- B. FreeSpace FS2C(ワイドリング使用)。
- C. FreeSpace FS4CE(ワイドリング使用)。
- D. FreeSpace FS4CE(スモールリング使用)。



إرشادات مهمة حول السلامة

يُرجى قراءة كل إرشادات السلامة والاستخدام والاحتفاظ بها.

هذا المنتج مصمم للتركيب بواسطة فنيي التركيب المتخصصين فقط! يهدف هذا المستند إلى تزويد فنيي التركيب المحترفين بإرشادات التركيب والسلامة الأساسية لهذا المنتج في أنظمة التركيب الثابت النموذجية. يُرجى قراءة هذا المستند وكل تحذيرات السلامة قبل محاولة التركيب.

تحذيرات/تنبيهات:

يجب تركيب كل منتجات Bose Professional وفقاً للوائح المحلية والحكومية والفيدرالية والصناعية. يتحمل فني التركيب المتخصص مسؤولية ضمان تركيب مكبرات الصوت ونظام التثبيت بالتوافق مع كل القوانين المطبقة، بما في ذلك قوانين ولوائح البناء المحلية. يرجى مراجعة السلطات المحلية صاحبة الاختصاص قبل تركيب هذا المنتج.

قد يتسبب التثبيت أو التعليق العلوي غير الآمن لأي حمل ثقيل بوقوع إصابات خطيرة أو الوفاة، وتلف الممتلكات. وتقع على عاتق فني التركيب مسؤولية تقييم مدى موثوقية أي طريقة تثبيت يتم استخدامها. يجب ألا يحاول تركيب أي مكبرات صوت علوية التعليق إلا فنيو التركيب المحترفون الذين يتمتعون بالمعرفة اللازمة بالمعدات المناسبة وطرق التثبيت الآمنة.

لا تقم بالتثبيت على أسطح غير قوية أو توجد خلفها مخاطر خفية، مثل الأسلاك الكهربائية أو أنابيب المياه. احرص على أن يقوم فني تركيب محترف ومؤهل بتركيب الكتيفة وبما يتوافق مع قوانين البناء المحلية.

المعلومات التنظيمية

تاريخ التصنيع: يشير الرقم الثامن في الرقم التسلسلي إلى سنة التصنيع؛ حيث يشير الرقم "3" إلى 2013 أو 2023.

المستورد في الصين: Bose Electronics (Shanghai) Company Limited • Level 6 • No. 2337 Gudai Rd. Minhang District • Shanghai 201100

المستورد في المملكة المتحدة: Bose Limited • Bose House • Quayside Chatham Maritime • Chatham • Kent • ME4 4QZ • United Kingdom

المستورد في الاتحاد الأوروبي: Bose Products B.V., Gorslaan 60, 1441 RG Purmerend, The Netherlands

المستورد في المكسيك: Bose de México, S. de R.L. de C.V., Paseo de las Palmas 405-204, Lomas de Chapultepec, 11000 México, D.F.

المستورد في تايوان: Bose Taiwan Branch, 9F-A1, No. 10, Section 3, Minsheng East Road, Taipei City 104, Taiwan. رقم الهاتف: +886-2-2514 7676

Bose Corporation, Framingham, MA 01701, U.S.A. 1-877-230-5639

إن Bose هي علامة تجارية لشركة Bose Corporation.

إن FreeSpace هي علامة تجارية لشركة Transom Post OpCo LLC.

حقوق الطباعة والنشر © للعام 2023 لشركة Transom Post OpCo LLC. يجب عدم استنساخ أي جزء من هذا المستند أو تعديله أو توزيعه أو حتى استخدامه بدون إذن خطي مسبق.

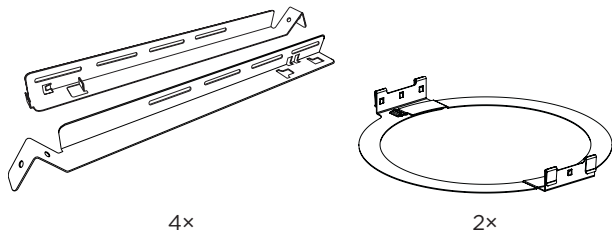
معلومات حول الضمان

يأتي هذا المنتج مع ضمان محدود.

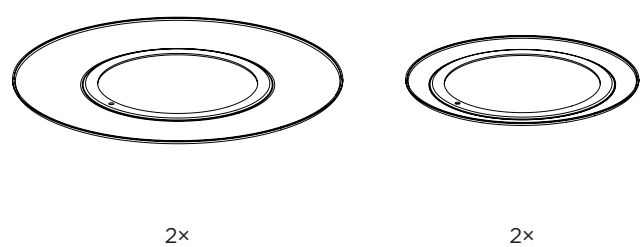
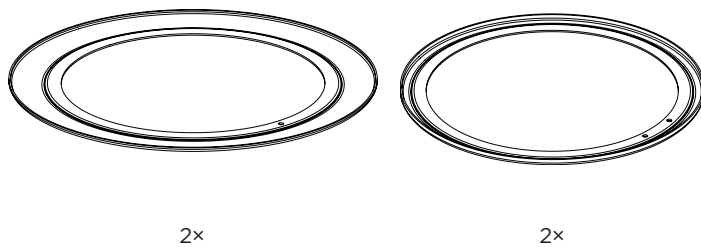
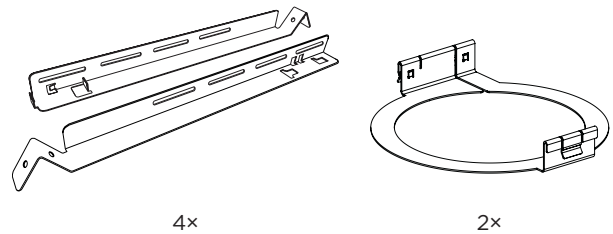
للحصول على تفاصيل حول الضمان، تفضل بزيارة boseprofessional.com/warranty.

محتويات العبوة

الحزمة التحديثية لـ FreeSpace FS4CE

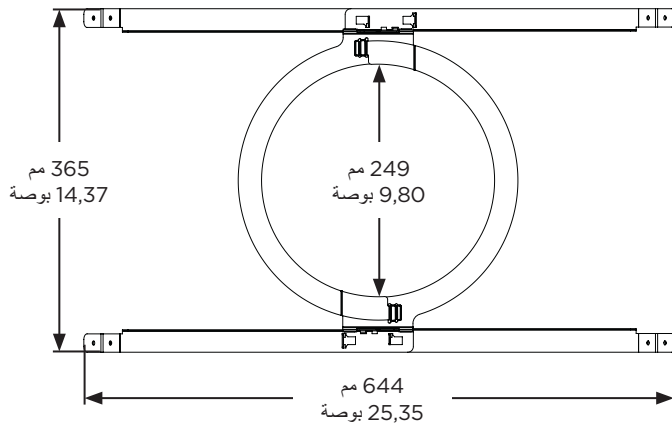


الحزمة التحديثية لـ FreeSpace FS2C

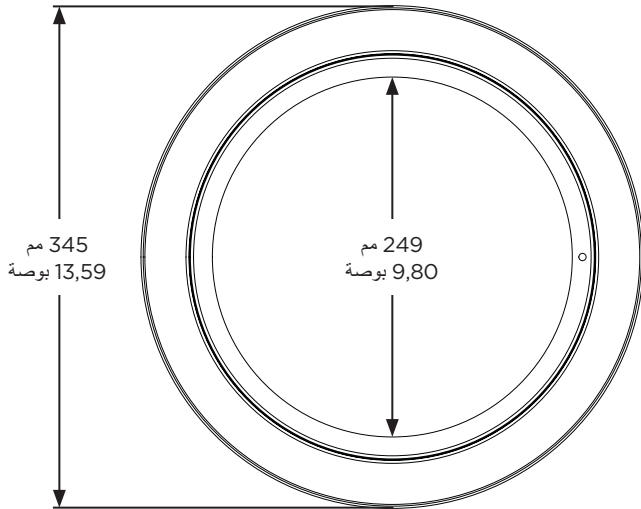


FreeSpace FS4CE

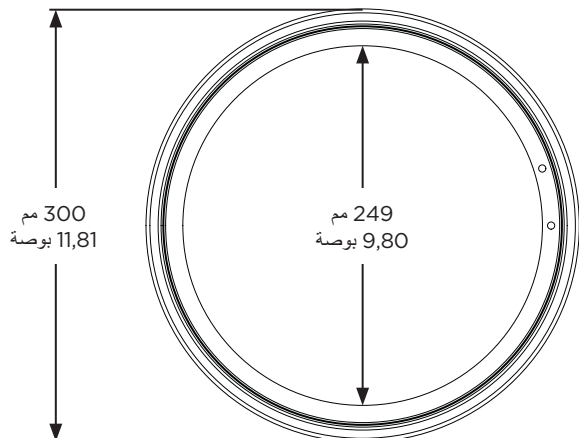
0,86 كجم (1,90 رطلاً)



0,20 كجم (0,44 رطلاً)

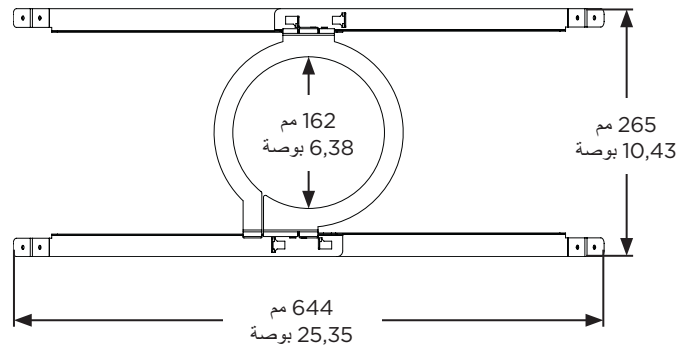


0,11 كجم (0,24 رطلاً)

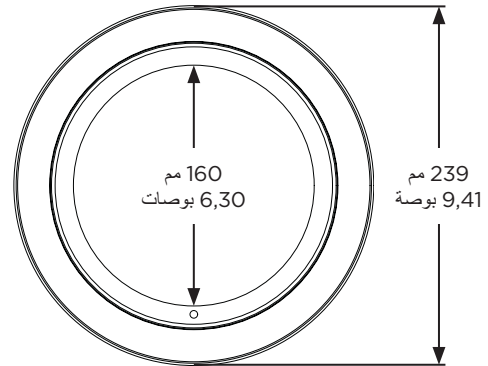


FreeSpace FS2C

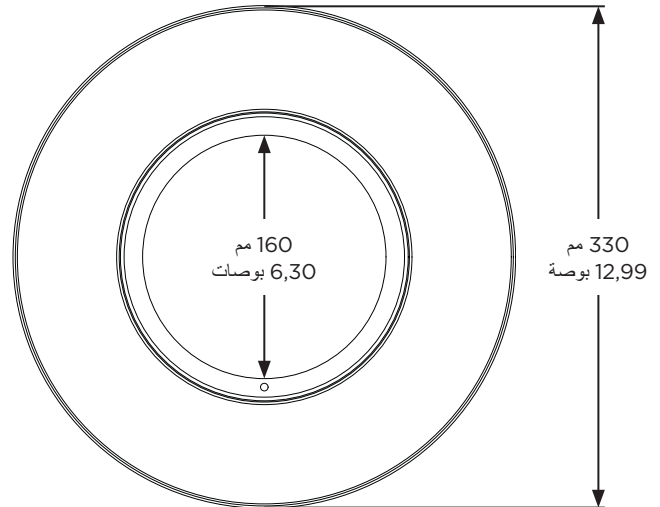
0,72 كجم (1,59 رطلاً)



0,10 كجم (0,22 رطلاً)

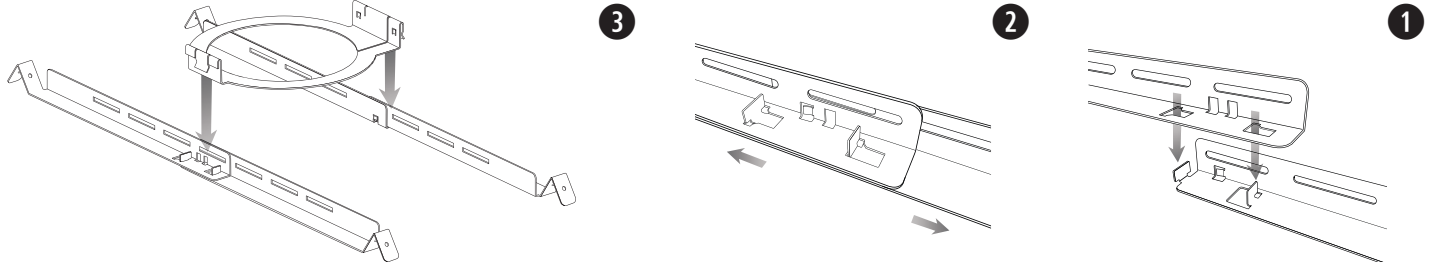


0,30 كجم (0,66 رطلاً)

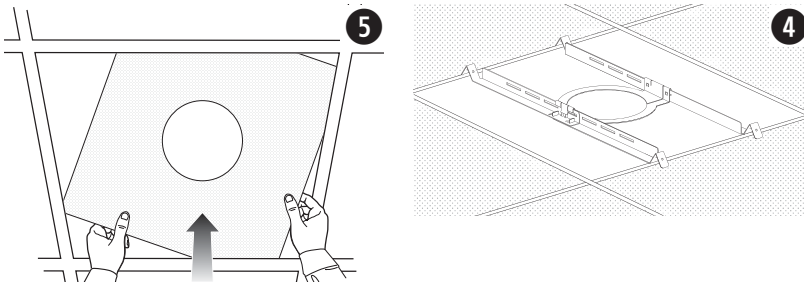


تجميع عارضة الألواح

1. قم بمحاذاة القضبان وأدخل العروات في الفتحات.
2. اسحب القضبان خارجاً لتثبيتها مغا.
3. ملاحظة: إذا كنت تقوم بالتركيب في سقف صلب، فقم بتجميع عارضة الألواح بعد إدخال القضبان والحلقة عبر فتحة الثقب
3. قم بمحاذاة القضبان بالتوازي بعضها مع بعض واضغط على حلقة عارضة الألواح لأسفل لتثبيت الحلقة بالقضبان.

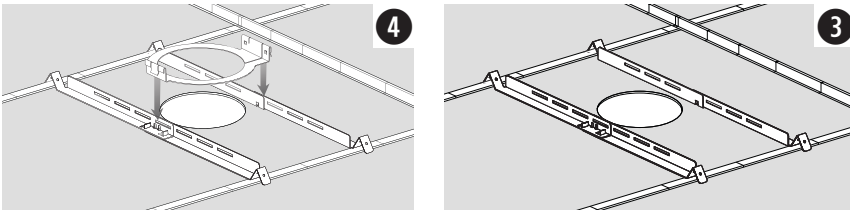


تحضير لوح السقف الصوتي



1. قم بإزالة مكبر الصوت الحالي من السقف. راجع دليل تركيب مكبر الصوت للحصول على مزيد من المعلومات.
2. قم بإزالة لوح السقف.
3. قم بإزالة عارضة الألواح الحالية (إذا كانت موجودة).
4. ضع عارضة الألواح المجمعّة على شبكة السقف. إذا لزم الأمر، اضبط عارضة الألواح حتى تستند القضبان على شبكة السقف.
5. استبدل اللوح في السقف.

تخضير السقف الصلب (بنية قائمة)



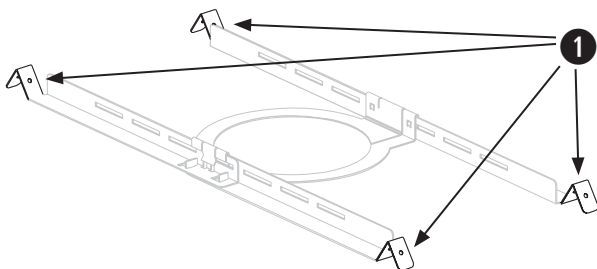
1. قم بإزالة مكبر الصوت الحالي من السقف. راجع دليل تركيب مكبر الصوت للحصول على مزيد من المعلومات.
2. قم بإزالة عارضة الألواح الحالية (إذا كانت موجودة).
3. أدخل قضبان عارضة الألواح والحلقة عبر الثقب وضع القضبان بحيث تكون متوازية بعضها مع بعض عبر شبكة السقف أو الأخشاب المحصنة في السقف.
4. قم بتجميع عارضة الألواح.

استخدام كبل الأمان

تتطلب بعض قوانين البناء الإقليمية استخدام طريقة ثانوية لتثبيت مكبرات الصوت بإحكام، بهدف دعم الهياكل وتوفير مستوى إضافي من الأمان. اختر وضعية وطريقة ومعدات للتركيب متوافقة مع قوانين ولوائح البناء المحلية.

توصي Bose Professional باستخدام (1) سلك أمان أو آلية تثبيت ثانوية. راجع الرسم البياني لمعرفة نقاط التثبيت الآمنة.

اتبع إرشادات الجهة المصنّعة عند استخدام أي آلية ثانوية للتثبيت المحكم.

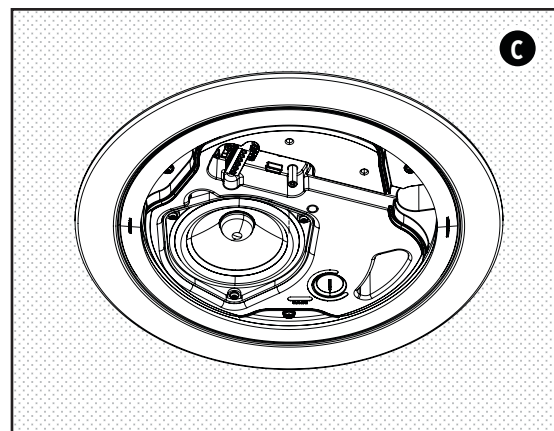
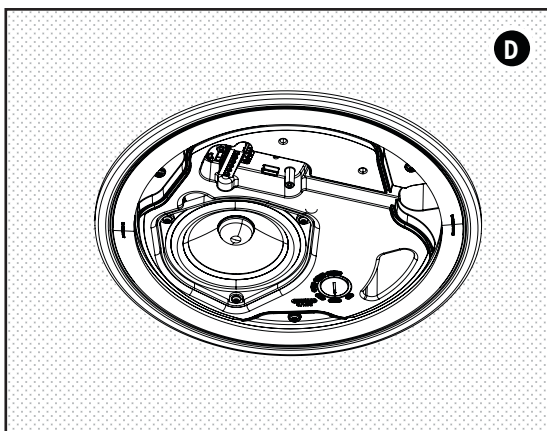
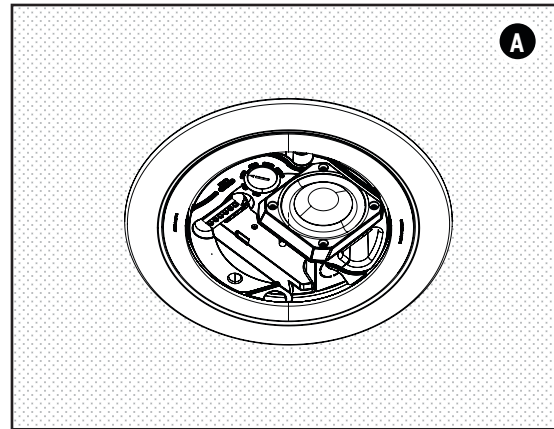
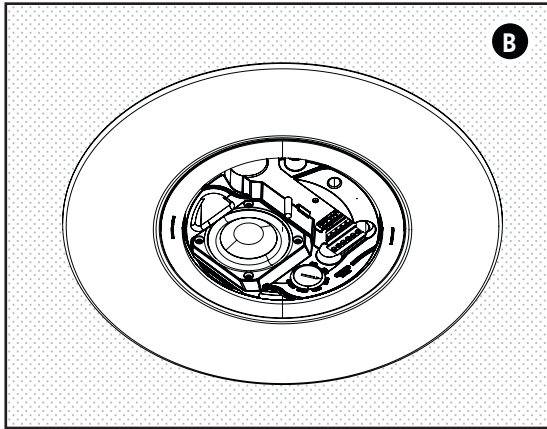
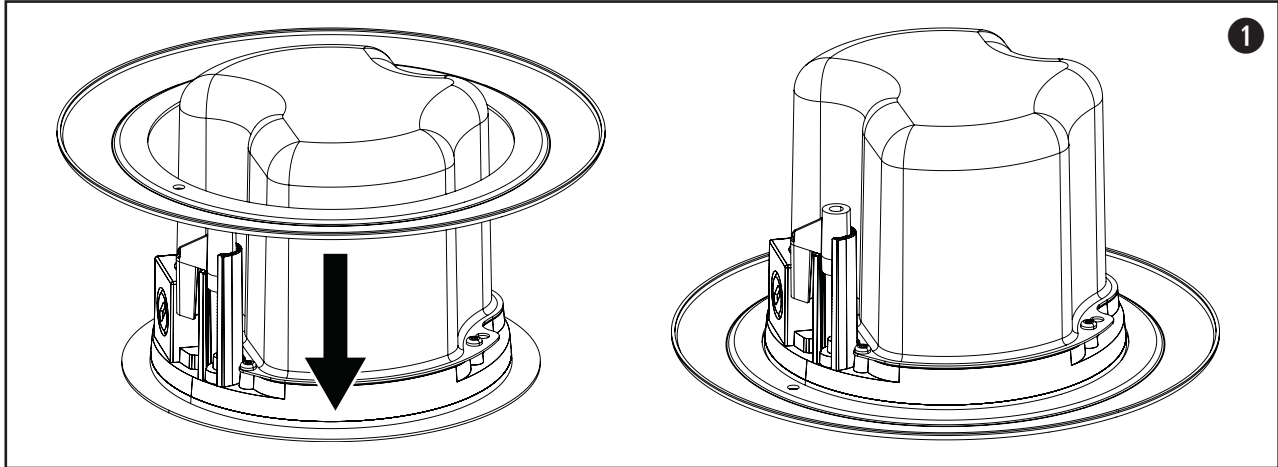


التركيب

تحذير: يجب تركيب عارضة ألواح للتمكّن من تركيب الحزمة التحديثية لـ *FreeSpace*. سيؤدي عدم استخدام عارضة ألواح إلى خطر السقوط.

1. ضع حلقة الحزمة التحديثية فوق مكبر الصوت وقم بمحاذاتها مع حاجز مكبر الصوت.
 2. للحصول على إرشادات حول تركيب مكبر الصوت، راجع قسم تركيب مكبر الصوت في دليل التركيب المناسب لمكبر الصوت.
- للحصول على عروض بصرية لمكبرات الصوت *FreeSpace* المرغوبة مع الحزم التحديثية (بدون أسلاك)، راجع الأشكال التالية:

- .A *FreeSpace* FS2C مع حلقة صغيرة. مخصص لاستبدال *FreeSpace* DS 16F وللتوافق مع حجم قطره.
- .B *FreeSpace* FS2C مع حلقة عريضة.
- .C *FreeSpace* FS4CE مع حلقة عريضة.
- .D *FreeSpace* FS4CE مع حلقة صغيرة.





850712-0030

©2023 Transom Post OpCo LLC. All rights reserved.
Framingham, MA 01701 USA
boseprofessional.com
AM850712 Rev. 03
May 2023