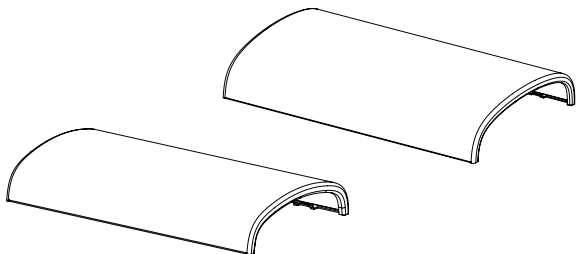


BOSE

PROFESSIONAL



FreeSpace FS2SE & FS4SE

Aluminum Grille

Installation Guide.....	2	Monteringsveiledning.....	20
Guía de instalación.....	5	Instrukcja montażu.....	23
Notice d'installation.....	8	安裝指南.....	26
Installationsanleitung.....	11	安裝指南.....	29
Guida all'installazione.....	14	設置ガイド.....	32
Installatiehandleiding.....	17	35.....	دليل التركيب

Important Safety Instructions

Please read and keep all safety and use instructions.

This product is intended for installation by professional installers only! This document is intended to provide professional installers with basic installation and safety guidelines for this product in typical fixed-installation systems. Please read this document and all safety warnings before attempting installation.

WARNINGS/CAUTIONS:



All Bose Professional products must be installed in accordance with local, state, federal and industry regulations. It is the installer's responsibility to ensure installation of the loudspeakers and mounting system is performed in accordance with all applicable codes, including local building codes and regulations. Consult the local authority having jurisdiction before installing this product.



The included screws are made of stainless steel. Exposure to chlorine could cause corrosion of the screws, creating a dangerous falling hazard. If installing in an indoor environment where chlorine is present, do not use the stainless-steel screws included with the aluminum grille accessories. Instead, use the non-stainless-steel screws included with the loudspeaker.

Regulatory Information

Do not paint or modify factory-applied finishes.

Date of Manufacture: The eighth digit in the serial number indicates the year of manufacture; "3" is 2013 or 2023.

China Importer: Bose Electronics (Shanghai) Company Limited, Level 6, Tower D, No. 2337 Gudai Rd. Minhang District, Shanghai 201100

UK Importer: Bose Limited Bose House, Quayside Chatham Maritime, Chatham, Kent, ME4 4QZ, United Kingdom

EU Importer: Bose Products B.V., Gorslaan 60, 1441 RG Purmerend, The Netherlands

Mexico Importer: Bose de México, S. de R.L. de C.V., Paseo de las Palmas 405-204, Lomas de Chapultepec, 11000 México, D.F.
For importer & service information: +5255 (5202) 3545

Taiwan Importer: Bose Taiwan Branch, 9F-A1, No. 10, Section 3, Minsheng East Road, Taipei City 104, Taiwan.
Phone Number: +886-2-2514 7676

Bose Corporation, Framingham, MA 01701, U.S.A. 1-877-230-5639

Bose is a trademark of Bose Corporation.

FreeSpace is a trademark of Transom Post OpCo LLC.

©2023 Transom Post OpCo LLC. No part of this work may be reproduced, modified, distributed or otherwise used without prior written permission.

Warranty Information

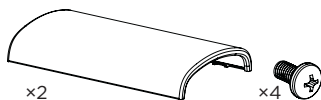
This product is covered by a limited warranty.

For warranty details, visit [boseprofessional.com/warranty](https://www.boseprofessional.com/warranty).

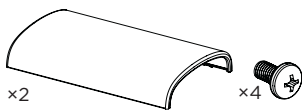
FreeSpace FS Aluminum Grilles provide enhanced resistance to corrosion in harsh outdoor environments. Do not use the included stainless-steel screws if installing in an indoor environment where chlorine is present.

Package Contents

**FreeSpace FS2SE
Aluminum Grille**

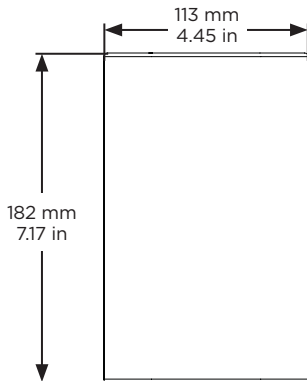


**FreeSpace FS4SE
Aluminum Grille**

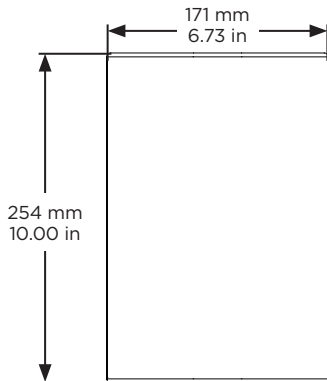


Product Dimensions

FreeSpace FS2SE
0.03 kg (0.07 lb)



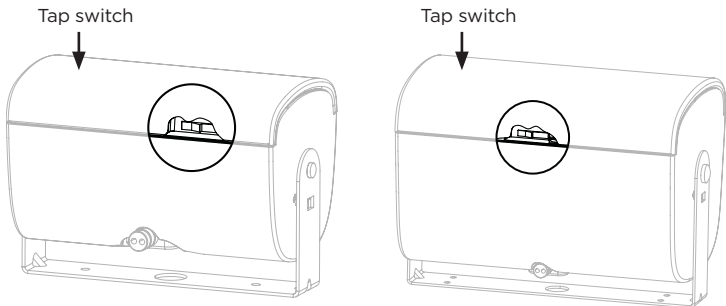
FreeSpace FS4SE
0.08 kg (0.19 lb)



Removing the Standard Grille

The grille is secured to the loudspeaker by the grille lock. Disengage the grille lock by inserting a small tool through the grille perforation (no larger than 1.5 millimeters in diameter). While depressing the grille lock, slide the grille away from the loudspeaker to detach it.

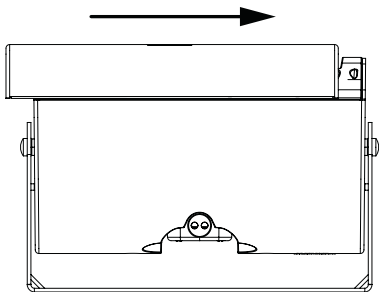
Note: The grille lock is located on the loudspeaker opposite of the tap switch. See the diagram below for the grille lock location.



Attaching the Aluminum Grille

Note: Before attaching the grille, adjust the loudspeaker tap settings to the appropriate setting for the installation. See the installation guide for the appropriate loudspeaker for information on loudspeaker settings.

Locate the extended grille tab on the inside of the grille. Attach the grille by sliding it into place. Be sure the extended grille tab attaches to the grille lock on the loudspeaker enclosure.



Instrucciones importantes de seguridad

Lea y conserve todas las instrucciones de uso y seguridad.

Este producto está diseñado para ser instalado únicamente por instaladores profesionales. Este documento está diseñado para proveer las pautas de seguridad e instalación básicas a los instaladores profesionales de este producto en sistemas de instalación fija comunes. Lea este documento y todas las advertencias de seguridad antes de comenzar la instalación.

ADVERTENCIAS/PRECAUCIONES:



Todos los productos Bose Professional deben instalarse conforme a las leyes locales, estatales, federales y del sector. Es responsabilidad del instalador garantizar que la instalación del sistema de soporte y los altavoces se realice conforme a los códigos aplicables, incluidos los códigos y las reglamentaciones de construcción locales. Consulte a la autoridad local competente antes de instalar este producto.



Los tornillos incluidos están fabricados con acero inoxidable. La exposición al cloro puede provocar corrosión en los tornillos y generar un peligroso riesgo de caída. Si realiza la instalación en un entorno interior donde hay presencia de cloro, no utilice los tornillos de acero inoxidable incluidos en los accesorios de la rejilla de aluminio. En su lugar, utilice los tornillos de acero no inoxidable incluidos en el altavoz.

Información normativa

No pinte ni modifique los acabados aplicados en fábrica.

Fecha de fabricación: el octavo dígito del número de serie indica el año de fabricación; p. ej., "3" es 2013 o 2023.

Importador en China: Bose Electronics (Shanghai) Company Limited, Level 6, Tower D, No. 2337 Gudai Rd. Minhang District, Shanghai 201100, China

Importador en el Reino Unido: Bose Limited, Bose House, Quayside Chatham Maritime, Chatham, Kent, ME4 4QZ, Reino Unido

Importador para la UE: Bose Products B.V., Gorslaan 60, 1441 RG Purmerend, Países Bajos

Importador para México: Bose de México, S. de R.L. de C.V., Paseo de las Palmas 405-204, Lomas de Chapultepec, 11000 México, D.F. Para obtener información sobre el servicio y el importador, comuníquese al: +5255 (5202) 3545

Importador para Taiwán: Bose Taiwan Branch, 9F-A1, N° 10, Section 3, Minsheng East Road, Taipei City 104, Taiwán.
Número telefónico: +886-2-2514 7676

Bose Corporation, Framingham, MA 01701, U.S.A. 1-877-230-5639

Bose es una marca comercial de Bose Corporation.

FreeSpace es una marca comercial de Transom Post OpCo LLC.

©2023 Transom Post OpCo LLC. Ninguna parte de este trabajo podrá reproducirse, modificarse, distribuirse ni usarse sin un permiso previo por escrito.

Información de la garantía

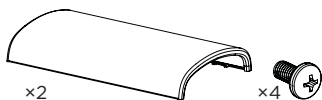
Este producto está cubierto con una garantía limitada.

Para ver los detalles de la garantía, visite [boseprofessional.com/warranty](https://www.boseprofessional.com/warranty).

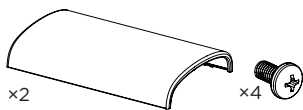
Las rejillas de aluminio FreeSpace FS proporcionan una mayor resistencia a la corrosión en entornos de uso hostiles al aire libre. No utilice los tornillos de acero inoxidable incluidos si la instalación se realiza en un entorno interior donde haya presencia de cloro.

Contenido de la caja

**Rejilla de aluminio
FreeSpace FS2SE**

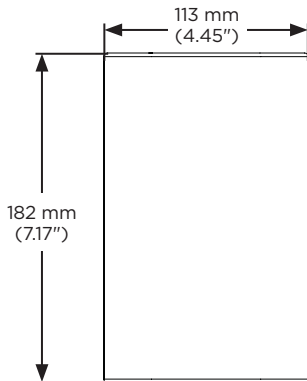


**Rejilla de aluminio
FreeSpace FS4SE**

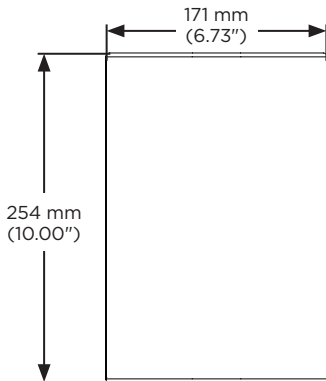


Dimensiones del producto

FreeSpace FS2SE
0.03 kg (0.07 lb)



FreeSpace FS4SE
0.08 kg (0.19 lb)

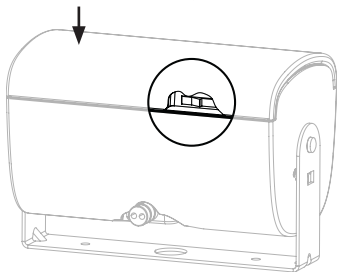


Extracción de la rejilla estándar

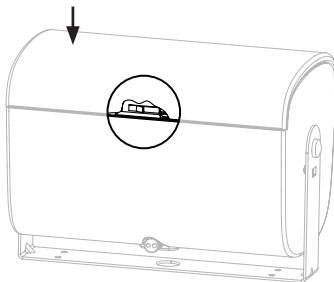
La rejilla queda fija en el altavoz mediante la traba de la rejilla. Suelte la traba de la rejilla mediante la inserción de una herramienta pequeña a través de la perforación de la rejilla (de no más de 1.5 mm de diámetro). Mientras presiona la traba de la rejilla, deslice la rejilla en dirección contraria al altavoz para desmontarla.

Nota: La traba de la rejilla está ubicada en el lado opuesto del interruptor del regulador del altavoz. Consulte el siguiente diagrama para conocer la ubicación de la traba de la rejilla.

Interruptor del regulador



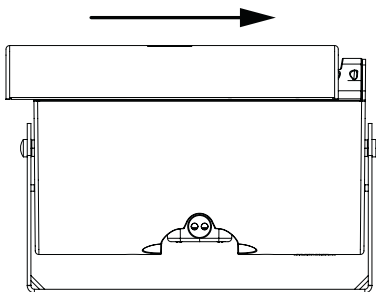
Interruptor del regulador



Conexión de la rejilla de aluminio

Nota: Antes de colocar la rejilla, ajuste la configuración de la toma del altavoz según la configuración adecuada para su instalación. Consulte la guía de instalación del altavoz correspondiente para obtener información sobre la configuración del altavoz.

Busque la lengüeta extendida de la rejilla en el interior de esta. Para fijar la rejilla, deslícela hasta que quede en su lugar. Asegúrese de que la lengüeta extendida de la rejilla encaje en la traba de esta en la carcasa del altavoz.



Consignes de sécurité importantes

Merci de lire et de conserver le manuel d'instruction et de respecter les consignes de sécurité.

Ce produit doit être installé par un technicien professionnel ! Ce document est destiné à fournir aux techniciens professionnels les directives de montage et de sécurité relatives à ce produit dédié à une installation fixe. Veuillez lire ce document, ainsi que l'ensemble des avertissements de sécurité avant de procéder à l'installation.

AVERTISSEMENTS/PRÉCAUTIONS :



Tous les produits Bose Professional doivent être installés dans le respect des réglementations locales et nationales. L'installateur est responsable du respect de tous les codes et règlements locaux et nationaux en vigueur applicables à l'installation et au montage des enceintes. Consultez les autorités locales compétentes avant d'installer ce produit.



Les vis incluses sont en acier inoxydable. Leur exposition au chlore est associée à un risque de corrosion, susceptible de provoquer un grave danger de chute. En cas d'installation des vis dans un environnement intérieur contenant du chlore, n'utilisez pas les vis en acier inoxydable incluses avec les accessoires de la grille en aluminium. À la place, utilisez les vis en acier oxydable incluses avec l'enceinte.

Informations réglementaires

Ne repeignez pas et ne modifiez pas les finitions appliquées en usine.

Date de fabrication : le huitième chiffre du numéro de série indique l'année de fabrication ; par exemple, « 3 » correspond à 2013 ou à 2023.

Importateur pour la Chine : Bose Electronics (Shanghai) Company Limited, Level 6, Tower D, No. 2337 Gudai Rd. Minhang District, Shanghai 201100

Importateur pour le Royaume-Uni : Bose Limited, Bose House, Quayside Chatham Maritime, Chatham, Kent, ME4 4QZ, Royaume-Uni

Importateur pour l'UE : Bose Products B.V., Gorslaan 60, 1441 RG Purmerend, Pays-Bas

Importateur pour le Mexique : Bose de México, S. de R.L. de C.V., Paseo de las Palmas 405-204, Lomas de Chapultepec, 11000 México, D.F. Pour plus d'informations sur l'importateur et le service : +5255 (5202) 3545

Importateur pour Taïwan : Bose Taiwan Branch, 9F-A1, No. 10, Section 3, Minsheng East Road, Taipei City 104, Taiwan.

Numéro de téléphone : +886-2-2514 7676

Bose Corporation, Framingham, MA 01701, U.S.A. 1-877-230-5639

Bose est une marque commerciale de Bose Corporation.

FreeSpace est une marque commerciale de Transom Post OpCo LLC.

©2023 Transom Post OpCo LLC. Toute reproduction, modification, distribution ou autre utilisation, même partielle, de ce document est interdite sans autorisation écrite préalable.

Informations relatives à la garantie

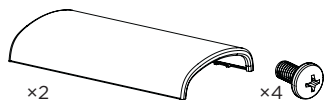
Cet appareil est couvert par une garantie limitée.

Pour avoir plus d'information sur la garantie, visitez [boseprofessional.com/warranty](https://www.boseprofessional.com/warranty).

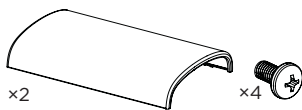
Les grilles en aluminium FreeSpace FS offrent une meilleure résistance à la corrosion en extérieur dans des conditions extrêmes. N'utilisez pas les vis en acier inoxydable incluses en cas d'installation dans un environnement intérieur contenant du chlore.

Contenu de l'emballage

**Grille en aluminium
FreeSpace FS2SE**

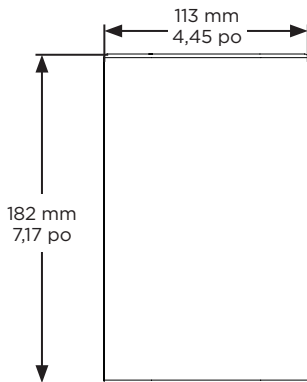


**Grille en aluminium
FreeSpace FS4SE**

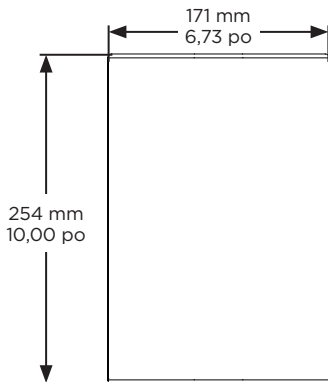


Dimensions du produit

FreeSpace FS2SE
0,03 kg (0,07 lb)



FreeSpace FS4SE
0,08 kg (0,19 lb)

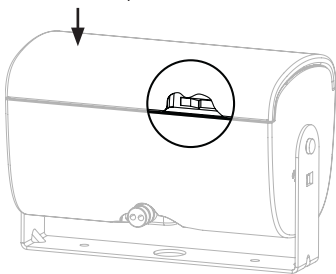


Dépose de la grille standard

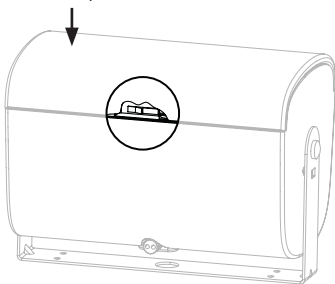
La grille est fixée à l'enceinte par un dispositif de verrouillage. Pour le déverrouiller, insérez un petit outil dans la perforation de la grille (pas plus de 1,5 millimètre de diamètre). Tout en appuyant sur le verrouillage de la grille, faites glisser la grille vers l'extérieur de l'enceinte afin de l'en extraire.

Remarque : Le verrouillage de la grille se trouve à l'opposé du sélecteur de puissance de l'enceinte. Reportez-vous au schéma ci-dessous pour identifier l'emplacement du verrouillage de la grille.

Sélecteur de puissance



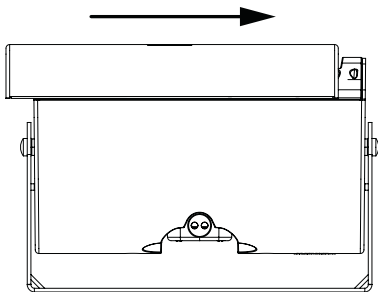
Sélecteur de puissance



Fixation de la grille en aluminium

Remarque : Avant de fixer la grille, ajustez les réglages de l'enceinte sur la position appropriée pour l'installation. Reportez-vous à la notice d'installation de votre enceinte afin de connaître les réglages corrects pour l'enceinte.

Repérez où se trouve la grande languette de la grille située à l'intérieur de la grille. Fixez la grille en la faisant glisser. Vérifiez que la grande languette de la grille est bien engagée au niveau du verrouillage de la grille sur le boîtier de l'enceinte.



Wichtige Sicherheitshinweise

Bitte lesen Sie alle Sicherheitshinweise und Gebrauchsanleitungen durch und bewahren Sie sie auf.

Dieses Produkt darf nur von fachkundigen Monteuren installiert werden! Dieses Dokument soll fachkundigen Monteuren grundlegende Installations- und Sicherheitsrichtlinien für dieses Produkt in typischen Festinstallationen bieten. Bitte lesen Sie dieses Dokument und alle Sicherheitshinweise vor der Installation durch.

WARNHINWEISE:



Alle Produkte von Bose Professional müssen gemäß den örtlichen und staatlichen Vorschriften sowie gemäß allen Branchenbestimmungen installiert werden. Der Monteur ist dafür verantwortlich, sicherzustellen, dass die Installation der Lautsprecher und der Halterung gemäß allen geltenden Vorschriften durchgeführt wird, einschließlich örtlicher Bauvorschriften und -bestimmungen. Wenden Sie sich vor der Installation dieses Produkts an die zuständige abnehmende Behörde.



Die im Lieferumfang enthaltenen Schrauben bestehen aus Edelstahl. Der Kontakt mit Chlor kann dazu führen, dass die Schrauben rosten, was ein Herunterfallen von Teilen zur Folge haben kann. Wenn die Lautsprecher in Innenbereichen montiert werden, in denen Chlor vorhanden ist, verwenden Sie nicht die Schrauben aus Edelstahl, die den optionalen Aluminium-Frontabdeckungen beiliegen. Verwenden Sie stattdessen die nicht aus Edelstahl bestehenden Schrauben, die im Lieferumfang des Lautsprechers enthalten sind.

Gesetzliche Hinweise

Werkseitig aufgebrauchte Oberflächen dürfen nicht lackiert oder verändert werden.

Herstellungsdatum: Die achte Ziffer in der Seriennummer gibt das Herstellungsjahr an: „3“ ist 2013 oder 2023.

Importeur aus China: Bose Electronics (Shanghai) Company Limited, Level 6, Tower D, No. 2337 Gudai Rd. Minhang District, Shanghai 201100

Importeur aus UK: Bose Limited, Bose House, Quayside Chatham Maritime, Chatham, Kent, ME4 4QZ, Vereinigtes Königreich

Importeur aus der EU: Bose Products B.V., Gorslaan 60, 1441 RG Purmerend, Niederlande

Importeur aus Mexiko: Bose de México, S. de R.L. de C.V., Paseo de las Palmas 405-204, Lomas de Chapultepec, 11000 México, D.F. Importeur- und Serviceinformationen erhalten Sie unter: +5255 (5202) 3545

Importeur aus Taiwan: Bose Taiwan Branch, 9F-A1, No. 10, Section 3, Minsheng East Road, Taipei City 104, Taiwan.
Tel.: +886-2-2514 7676

Bose Corporation, Framingham, MA 01701, U.S.A. 1-877-230-5639

Bose ist eine Marke von Bose Corporation.

FreeSpace ist eine Marke von Transom Post OpCo LLC.

©2023 Transom Post OpCo LLC. Dieses Dokument darf ohne vorherige schriftliche Genehmigung weder ganz noch teilweise reproduziert, verändert, vertrieben oder in anderer Weise verwendet werden.

Garantiehinweise

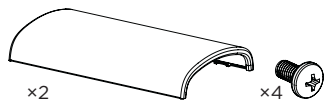
Für dieses Produkt gilt eine eingeschränkte Garantie.

Informationen zur Garantie finden Sie unter [boseprofessional.com/warranty](https://www.boseprofessional.com/warranty).

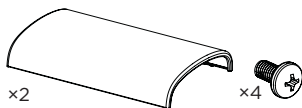
Die FreeSpace FS Aluminium-Frontabdeckungen dienen dem Schutz vor Rost bei der Verwendung in Außenbereichen mit widrigen Witterungsbedingungen. Verwenden Sie für die Montage in Innenbereichen, in denen Chlor vorhanden ist, nicht die mitgelieferten Schrauben aus Edelstahl.

Verpackungsinhalt

FreeSpace FS2SE
Aluminium-Frontabdeckung

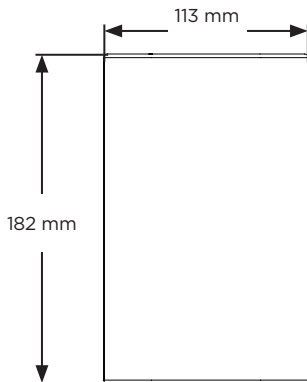


FreeSpace FS4SE
Aluminium-Frontabdeckung

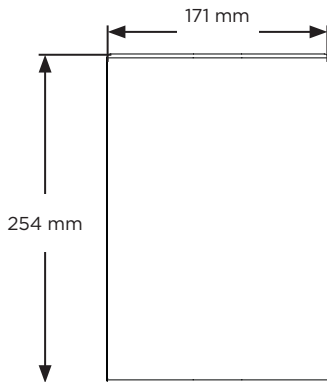


Produktabmessungen

FreeSpace FS2SE
0,03 kg



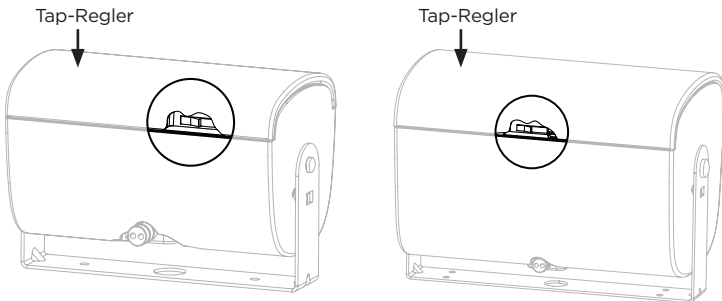
FreeSpace FS4SE
0,08 kg



Entfernen der standardmäßigen Abdeckung

Die Frontabdeckung ist durch eine Sperrvorrichtung am Lautsprecher befestigt. Lösen Sie die Sperrvorrichtung, indem Sie ein kleines Werkzeug (mit einem Durchmesser von maximal 1,5 mm) durch die Perforation der Abdeckung einführen. Drücken Sie die Sperrvorrichtung herunter und schieben Sie gleichzeitig die Frontabdeckung vom Lautsprecher weg, um sie zu lösen.

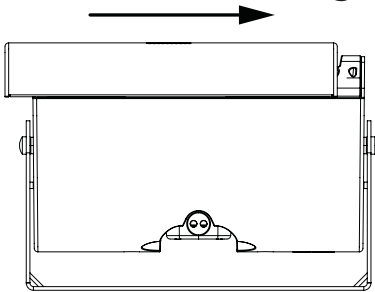
Hinweis: Die Sperrvorrichtung der Frontabdeckung befindet sich gegenüber des Tap-Reglers am Lautsprecher. Die Position der Sperrvorrichtung können Sie der Abbildung unten entnehmen.



Anbringen der Aluminium-Frontabdeckung

Hinweis: Passen Sie vor dem Anbringen der Frontabdeckung die Einstellungen der Übertragerabgriffe an die für die Installation geeignete Einstellung an. Informationen zu den Lautsprechereinstellungen finden Sie in der Installationsanleitung des jeweiligen Lautsprechers.

Lokalisieren Sie die verlängerte Abdeckungslasche auf der Innenseite der Frontabdeckung. Befestigen Sie die Frontabdeckung, indem Sie sie in die richtige Position schieben. Vergewissern Sie sich, dass die Abdeckungslasche an der Sperrvorrichtung der Frontabdeckung am Lautsprechergehäuse befestigt ist.



Informazioni importanti sulla sicurezza

Leggere e conservare tutte le istruzioni per la sicurezza e per l'uso.

Questo prodotto deve essere installato esclusivamente da installatori professionisti. Il presente documento ha lo scopo di fornire agli installatori professionisti le istruzioni di base per l'installazione di questo prodotto in tipici sistemi da installazione fissa. Prima dell'installazione, leggere questo documento e le avvertenze sulla sicurezza.

AVVISI/AVVERTENZE:



Tutti i prodotti Bose Professional devono essere installati in conformità con gli standard locali, statali, federali e di settore. È responsabilità dell'installatore assicurare che l'installazione dei diffusori e del sistema di montaggio venga eseguita in conformità con le normative vigenti, compresi i regolamenti edilizi locali. Prima di installare il prodotto, chiedere informazioni all'autorità locale preposta.



Le viti incluse sono realizzate in acciaio inossidabile. L'esposizione al cloro potrebbe causare la corrosione delle viti, creando un pericolo di caduta. Se si esegue l'installazione in un ambiente chiuso in cui è presente cloro, non utilizzare le viti in acciaio inossidabile fornite con gli accessori della griglia in alluminio. Utilizzare invece le viti in acciaio non inossidabile incluse con il diffusore.

Informazioni sulle normative

Non verniciare o modificare le finiture applicate in fabbrica.

Data di produzione: l'ottava cifra del numero di serie corrisponde all'anno di produzione; ad esempio "3" indica 2013 o 2023.

Importatore per la Cina: Bose Electronics (Shanghai) Company Limited, Level 6, Tower D, No. 2337 Gudai Rd. Minhang District, Shanghai 201100

Importatore per il Regno Unito: Bose Limited, Bose House, Quayside Chatham Maritime, Chatham, Kent, ME4 4QZ, Regno Unito

Importatore per l'UE: Bose Products B.V., Gorslaan 60, 1441 RG Purmerend, Paesi Bassi

Importatore per il Messico: Bose de México, S. de R.L. de C.V., Paseo de las Palmas 405-204, Lomas de Chapultepec, 11000 México, D.F. Per informazioni su importatori e servizi: +5255 (5202) 3545

Importatore per Taiwan: Bose Taiwan Branch, 9F-A1, No. 10, Section 3, Minsheng East Road, Taipei City 104, Taiwan. N. telefono: +886-2-2514 7676

Bose Corporation, Framingham, MA 01701, U.S.A. 1-877-230-5639

Bose è un marchio commerciale di Bose Corporation.

FreeSpace è un marchio commerciale di Transom Post OpCo LLC.

©2023 Transom Post OpCo LLC. Nessuna parte di questo documento può essere riprodotta, modificata, distribuita o usata in altro modo senza previa autorizzazione scritta.

Informazioni sulla garanzia

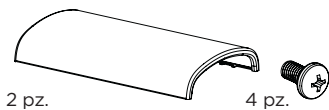
Questo prodotto è coperto da una garanzia limitata.

Per i dettagli sulla garanzia, visitare [boseprofessional.com/warranty](https://www.boseprofessional.com/warranty).

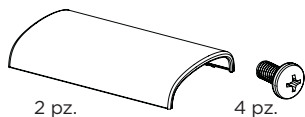
Le griglie in alluminio FreeSpace FS offrono una maggiore resistenza alla corrosione in ambienti esterni avversi. Non utilizzare le viti in acciaio inossidabile incluse se si effettua l'installazione in un ambiente chiuso in cui è presente cloro.

Contenuto della confezione

Griglia in alluminio FreeSpace FS2SE

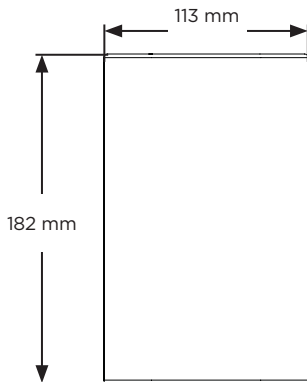


Griglia in alluminio FreeSpace FS4SE

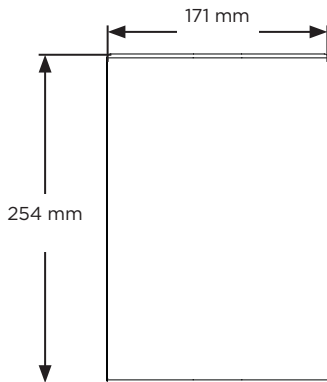


Dimensioni del prodotto

FreeSpace FS2SE 0,03 kg



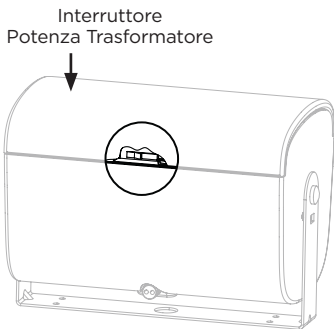
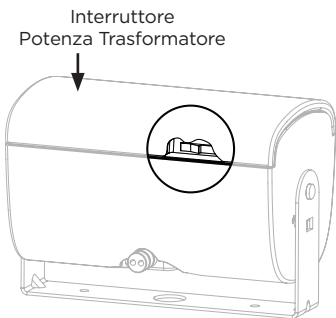
FreeSpace FS4SE 0,08 kg



Rimozione della griglia standard

La griglia è fissata al diffusore tramite un sistema di bloccaggio della griglia. Sganciare il sistema di bloccaggio della griglia inserendo un attrezzo di piccole dimensioni (diametro non superiore a 1,5 millimetri) attraverso il foro della griglia. Tenere premuto il sistema di bloccaggio e far scorrere la griglia per staccarla da diffusore.

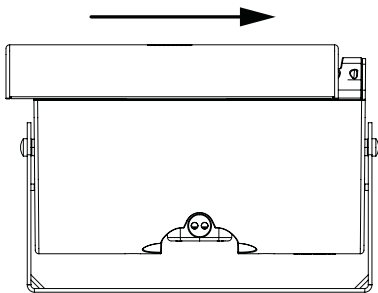
Nota: il bloccaggio della griglia è posizionato sul lato del diffusore opposto all'interruttore che regola la potenza del trasformatore. Consultare il seguente schema per individuare la posizione del sistema di bloccaggio della griglia.



Fissaggio della griglia in alluminio

Nota: prima di fissare la griglia, regolare le impostazioni di tapping del diffusore sull'impostazione appropriata per l'installazione. Per informazioni sulle impostazioni del diffusore, consultare la guida di installazione del modello di diffusore in oggetto.

Individuare la linguetta della griglia all'interno della stessa. Fissare la griglia facendo scorrere la linguetta in posizione. Assicurarsi che la linguetta della griglia si agganci al sistema di bloccaggio della griglia che si trova sul cabinet del diffusore.



Belangrijke veiligheidsinstructies

Lees alle veiligheidsinstructies en de gebruiksaanwijzing door en bewaar deze.

Dit product is uitsluitend bestemd voor installatie door professionele installateurs! Dit document is bedoeld om professionele installateurs essentiële installatie- en veiligheidsrichtlijnen te bieden voor dit product in standaardssystemen voor vaste installatie. Lees dit document en alle veiligheidswaarschuwingen voordat u een systeem probeert te installeren.

WAARSCHUWINGEN:



Alle Bose Professional-producten moeten worden geïnstalleerd volgens de plaatselijke en landelijke voorschriften en industriënormen. Het is de verantwoordelijkheid van de installateur om ervoor te zorgen dat de installatie van de luidsprekers en het montagesysteem gebeurt met inachtneming van alle van toepassing zijnde voorschriften, waaronder plaatselijke bouwvoorschriften. Neem contact op met de juiste plaatselijke overheidsinstanties voordat u dit product installeert.



De meegeleverde schroeven zijn van roestvrij staal. Blootstelling aan chloor kan corrosie van de schroeven veroorzaken en een risico op vallen opleveren. Bij installatie in een binnenomgeving waarin zich chloor bevindt, mogen de roestvrijstalen schroeven die zijn meegeleverd bij de accessoires voor de aluminium grille niet worden gebruikt. Gebruik in plaats daarvan de niet-roestvrijstalen schroeven die bij de luidspreker zijn meegeleverd.

Wettelijk verplichte informatie

Verf de in de fabriek aangebrachte afwerkingen niet en pas deze niet aan.

Fabricagedatum: Het achtste cijfer in het serienummer geeft het fabricagejaar aan, '3' is 2013 of 2023.

Importeur in China: Bose Electronics (Shanghai) Company Limited, Level 6, Tower D, No. 2337 Gudai Rd. Minhang District, Shanghai 201100

Importeur in het VK: Bose Limited, Bose House, Quayside Chatham Maritime, Chatham, Kent, ME4 4QZ, United Kingdom

Importeur in de EU: Bose Products B.V., Gorslaan 60, 1441 RG Purmerend, Nederland

Importeur in Mexico: Bose de México, S. de R.L. de C.V., Paseo de las Palmas 405-204, Lomas de Chapultepec, 11000 México, D.F. Gegevens importeur en service-informatie: +52 55 52 02 35 45

Importeur in Taiwan: Bose Taiwan Branch, 9F-A1, No.10, Section 3, Minsheng East Road, Taipei City 104, Taiwan. Telefoonnummer: +886 2 25 14 76 76

Bose Corporation, Framingham, MA 01701, U.S.A. 1-877-230-5639

Bose is een handelsmerk van Bose Corporation.

FreeSpace is een handelsmerk van Transom Post OpCo LLC.

©2023 Transom Post OpCo LLC. Niets in deze uitgave mag worden gereproduceerd, gewijzigd, gedistribueerd of op andere wijze worden gebruikt zonder voorafgaande schriftelijke toestemming.

Garantie-informatie

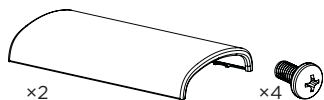
Dit product wordt gedekt door een beperkte garantie.

Ga naar [boseprofessional.com/warranty](https://www.boseprofessional.com/warranty) voor garantie-informatie.

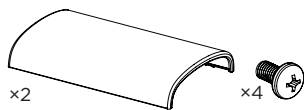
FreeSpace FS aluminium grilles bieden betere bescherming tegen corrosie bij extreme weersomstandigheden. Gebruik de meegeleverde roestvrijstalen schroeven niet bij installatie in een binnenomgeving waarin zich chloor bevindt.

Inhoud van de doos

FreeSpace FS2SE
aluminium grille

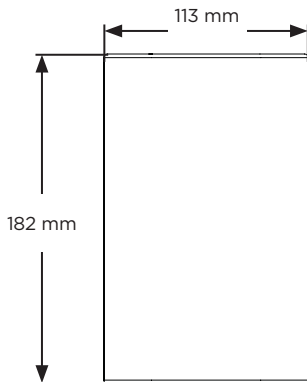


FreeSpace FS4SE
aluminium grille

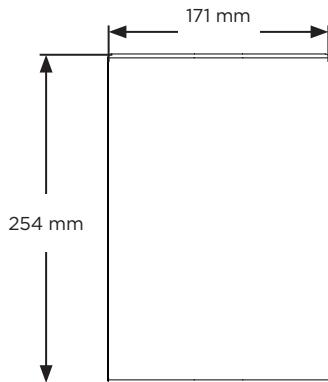


Afmetingen van het product

FreeSpace FS2SE
0,03 kg



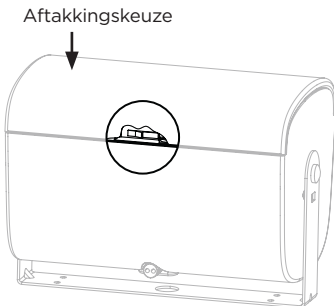
FreeSpace FS4SE
0,08 kg



De standaardgrille verwijderen

De grille is met een vergrendeling aan de luidspreker bevestigd. De grille wordt ontgrendeld door een klein stuk gereedschap (diameter maximaal 1,5 mm) in de opening van de grille te steken. Schuif terwijl u de vergrendeling indrukt de grille van de luidspreker om de grille te verwijderen.

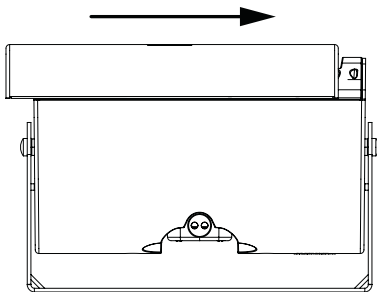
Opmerking: De vergrendeling voor de grille zit aan de andere kant van de aftakingskeuze. Zie het schema hieronder voor de locatie van de vergrendeling.



De aluminium grille bevestigen

Opmerking: Voordat de grille wordt bevestigd, moet de juiste aftakking worden ingesteld. Raadpleeg de installatiehandleiding van de betreffende luidspreker voor de juiste instelling.

Kijk waar het vergrendelingslipje aan de binnenkant van de grille zit. Bevestig de grille door deze op zijn plaats te schuiven. Zorg dat het lipje van de grille vastklikt in de vergrendeling van de luidsprekerbehuizing.



Viktige sikkerhetsinstruksjoner

Les og ta vare på alle sikkerhets- og bruksinstruksjoner.

Dette produktet skal bare monteres av profesjonelle montører! Formålet med dette dokumentet er å gi profesjonelle montører grunnleggende monterings- og sikkerhetsveiledning for dette produktet i typiske fastmonteringsystemer. Les dette dokumentet og alle sikkerhetsadvarsler før du starter monteringen.

ADVARSLER:



Alle Bose Professional-produkter må monteres i henhold til bransjeforskrifter og lokale og nasjonale forskrifter. Det er montørens ansvar å sikre at monteringen av høyttalerne og monteringssystemet utføres i henhold til alle gjeldende forskrifter, inkludert lokale byggeforskrifter og bestemmelser. Kontakt de lokale myndighetene som har domsmyndighet før du monterer dette produktet.



De medfølgende skruene er laget av rustfritt stål. Eksponering for klor kan forårsake korrosjon på skruene, noe som kan føre til fare for at produktet faller ned. Hvis du monterer i et innendørsmiljø der det er klor, må du ikke bruke skruene i rustfritt stål som følger med tilbehøret til aluminiumsgrillen. Bruk i stedet skruene i ikke-rustfritt stål som følger med høyttaleren.

Informasjon om forskrifter

Ikke mal eller endre utførelse som er gjort av fabrikken.

Produksjonsdato: Det åttende tallet i serienummeret viser produksjonsåret: 3 er 2013 eller 2023.

Importør for Kina: Bose Electronics (Shanghai) Company Limited, Level 6, Tower D, No. 2337 Gudai Rd. Minhang District, Shanghai 201100

Importør for Storbritannia: Bose Limited, Bose House, Quayside Chatham Maritime, Chatham, Kent, ME4 4QZ, Storbritannia

Importør i EU: Bose Products B.V., Gorslaan 60, 1441 RG Purmerend, Nederland

Importør i Mexico: Bose de México, S. de R.L. de C.V., Paseo de las Palmas 405-204, Lomas de Chapultepec, 11000 México, D.F.
For informasjon om importør og service: +5255 (5202) 3545

Importør i Taiwan: Bose Taiwan Branch, 9F-A1, No. 10, Section 3, Minsheng East Road, Taipei City 104, Taiwan.
Telefonnummer: +886-2-2514 7676

Bose Corporation, Framingham, MA 01701, U.S.A. 1-877-230-5639

Bose er et varemerke som tilhører Bose Corporation.

FreeSpace er et varemerke som tilhører Transom Post OpCo LLC.

©2023 Transom Post OpCo LLC. Ingen del av dette arbeidet kan bli reproduisert, endret, distribuert eller på annen måte brukt uten skriftlig tillatelse på forhånd.

Garantiinformasjon

Dette produktet er dekket av en begrenset garanti.

Hvis du vil ha informasjon om garanti, går du til [boseprofessional.com/warranty](https://www.boseprofessional.com/warranty).

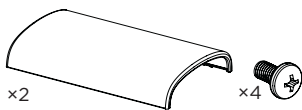
FreeSpace FS-aluminiumsgrill gir økt motstandsdyktighet mot korrosjon i tøffe utendørsmiljøer. Ikke bruk de medfølgende skruene i rustfritt stål hvis du monterer i et innendørsmiljø der det er klor.

Innhold i pakken

FreeSpace FS2SE- aluminiumsgrill

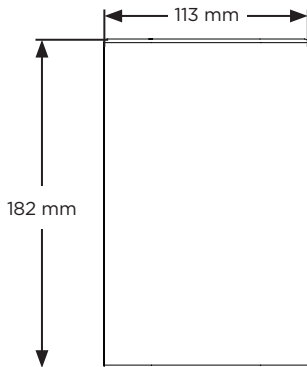


FreeSpace FS4SE- aluminiumsgrill

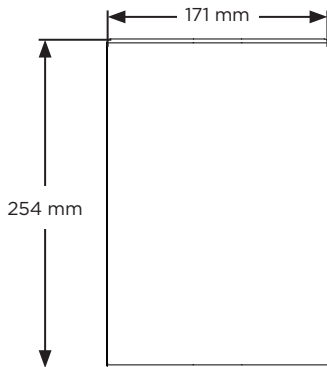


Produktmål

FreeSpace FS2SE 0,03 kg



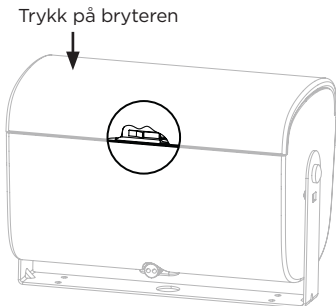
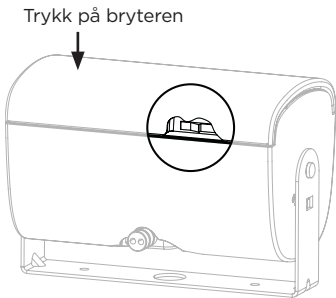
FreeSpace FS4SE 0,08 kg



Ta av standardgrillen

Grillen er festet til høyttaleren ved hjelp av grilllåsen. Løsne grilllåsen ved å sette et lite verktøy gjennom perforeringen til grillen (ikke større enn 1,5 millimeter i diameter). Mens du trykker på grilllåsen, skyver du grillen bort fra høyttaleren for å løsne den.

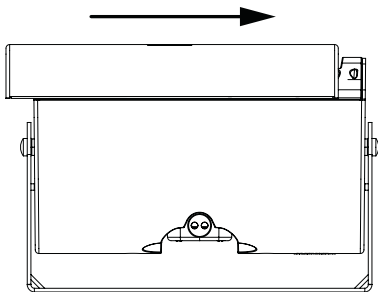
Merk: Grilllåsen er plassert på høyttaleren på motsatt side av bryteren. Se diagrammet nedenfor for plassering av grilllåsen.



Montering av aluminiumsgrillen

Merk: Før du fester grillen, må du justere høyttalerens innstillinger til ønsket nivå for monteringen. Se monteringshåndboken for den riktige høyttaleren for å få informasjon om høyttalerinnstillinger.

Finn den utvidede grilltappen på innsiden av grillen. Fest grillen ved å skyve den på plass. Pass på at den utvidede grilltappen festes til grilllåsen på høyttalerkabinettet.



Ważne zalecenia dotyczące bezpieczeństwa

Należy zapoznać się ze wszystkimi zaleceniami dotyczącymi bezpieczeństwa oraz instrukcjami użytkowania i zachować je.

Instalację niniejszego produktu może przeprowadzić wyłącznie specjalista! Niniejszy dokument ma na celu dostarczenie profesjonalnym instalatorom podstawowych wskazówek dotyczących instalacji i bezpieczeństwa tego produktu w typowych, stałych instalacjach. Przed przystąpieniem do instalacji należy zapoznać się z niniejszym dokumentem i wszystkimi ostrzeżeniami dotyczącymi bezpieczeństwa.

OSTRZEŻENIA/PRZESTROGI:



Wszystkie produkty Bose Professional muszą być instalowane zgodnie z przepisami lokalnymi, krajowymi, federalnymi i branżowymi. Instalator jest zobowiązany zainstalować głośniki i system montażowy zgodnie ze wszystkimi obowiązującymi regulaminami, w tym regulaminami i przepisami obowiązującymi w budynku. Przed instalacją produktu należy skonsultować się z odpowiednimi władzami.



Dołączone śruby są wykonane ze stali nierdzewnej. Wystawienie śrub na działanie chloru może wywołać korozję. Skorodowane części stwarzają zagrożenie wypadnięcia sprzętu. W przypadku instalacji wewnątrz budynku, gdzie występuje chlor, nie należy korzystać ze śrub ze stali nierdzewnej dołączonych do zestawu z aluminiową osłoną. W takich przypadkach należy użyć śrub nie rdzewnych dołączonych do głośnika.

Informacje prawne

Nie wolno zamalowywać ani modyfikować fabrycznie naniesionych wykończeń.

Data produkcji: Ósma cyfra numeru seryjnego oznacza rok produkcji, np. cyfra „3” oznacza rok 2013 lub 2023.

Importer — Chiny: Bose Electronics (Shanghai) Company Limited, Level 6, Tower D, No. 2337 Gudai Rd. Minhang District, Shanghai 201100

Importer — Wielka Brytania: Bose Limited, Bose House, Quayside Chatham Maritime, Chatham, Kent, ME4 4QZ, United Kingdom

Importer na terenie UE: Bose Products B.V., Gorslaan 60, 1441 RG Purmerend, Holandia

Importer na terenie Meksyku: Bose de México, S. de R.L. de C.V., Paseo de las Palmas 405-204, Lomas de Chapultepec, 11000 México, D.F. W celu uzyskania informacji o importerze i usługach: +5255 (5202) 3545

Importer na terenie Tajwanu: Bose Taiwan Branch, 9F-A1, No.10, Section 3, Minsheng East Road, Taipei City 104, Taiwan. Numer telefonu: +886-2-2514 7676

Bose Corporation, Framingham, MA 01701, U.S.A. 1-877-230-5639

Bose jest znakiem towarowym firmy Bose Corporation.

FreeSpace jest znakiem towarowym firmy Transom Post OpCo LLC.

© 2023 Transom Post OpCo LLC. Żadnej części tego dzieła nie wolno reprodukować, modyfikować, rozpowszechniać ani w inny sposób wykorzystywać bez uprzedniego uzyskania pisemnego pozwolenia.

Informacje o gwarancji

Opisywany produkt objęty jest ograniczoną gwarancją.

Szczegółowe informacje na temat gwarancji można znaleźć na stronie [boseprofessional.com/warranty](https://www.boseprofessional.com/warranty).

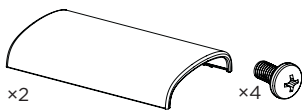
Aluminiowa osłona FreeSpace FS zapewnia dodatkową ochronę przed korozją w przypadku wystawienia głośnika na działanie trudnych warunków pogodowych. W przypadku instalacji wewnątrz budynku, gdzie występuje chlor, nie należy korzystać ze śrub ze stali nierdzewnej dołączonych do zestawu.

Zawartość opakowania

FreeSpace FS2SE
Osłona aluminiowa

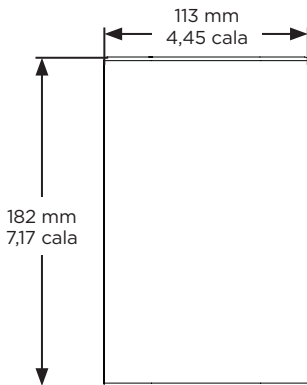


FreeSpace FS4SE
Osłona aluminiowa

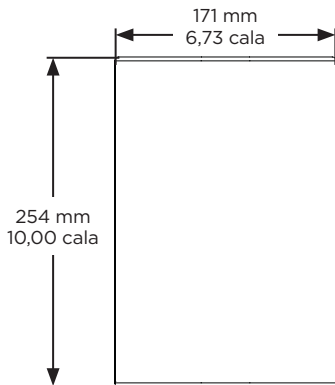


Wymiary produktu

FreeSpace FS2SE
0,03 kg (0,07 funta)



FreeSpace FS4SE
0,08 kg (0,19 funta)

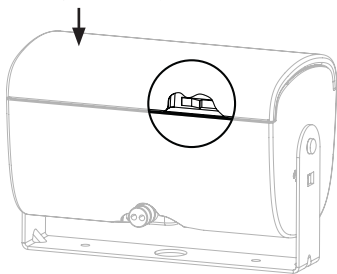


Demontaż standardowej osłony

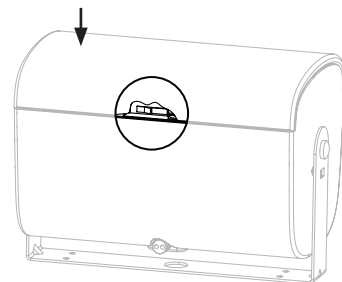
Ostona jest przytwierdzona do głośnika za pomocą blokady. Aby zwolnić blokadę, należy wsunąć niewielkie narzędzie (o średnicy do 1,5 mm) do otworu w ostonie. Trzymając narzędzie w otworze blokady, należy wysunąć ostonę z obudowy głośnika.

Uwaga! Blokada osłony znajduje się po przeciwnej stronie od przełącznika mocy głośnika. Na poniższym schemacie przedstawiono położenie blokady osłony.

Przełącznik mocy



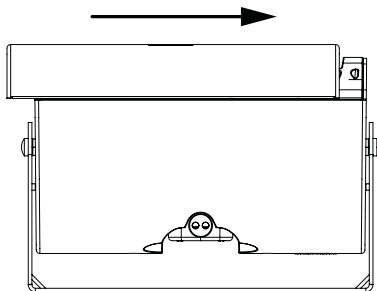
Przełącznik mocy



Zakładanie osłony aluminiowej

Uwaga! Przed zamocowaniem osłony dostosuj ustawienia poboru mocy głośnika do specyfikacji instalacji elektrycznej. Informacje dotyczące ustawień głośnika znajdują się w podręczniku instalacji dla odpowiedniego modelu głośnika.

Ustalić położenie zakładki wewnątrz osłony głośnika. Zamontować ostonę, wsuwając ją na obudowę. Należy upewnić się, że zakładka wewnątrz osłony wsunęła się do blokady osłony w obudowie głośnika.



重要安全说明

请阅读并保留所有安全和使用说明。

本产品仅适合由专业安装人员安装！本文档旨在为专业安装人员提供在典型的固定安装系统中安装此产品时适用的基本安装和安全指南。请先阅读本文档和所有安全警告，再尝试安装。

警告/小心：



所有 Bose Professional 产品的安装必须遵守当地、州、联邦和行业规范。安装人员有责任确保扬声器和安装系统的安装都符合适用的法规，包括当地的建筑法规和规定。安装本产品前，请咨询拥有司法管辖权的当地监管机构。



随附螺钉均由不锈钢制成。暴露在氯气中可能会导致螺钉腐蚀，从而导致掉落危险。如需安装在含有氯气的室内环境中，切勿使用铝制网罩配件随附的不锈钢螺钉。相反，应使用扬声器随附的非不锈钢螺钉。

规范信息

请勿喷漆或更改出厂饰面。

生产日期：序列号中第八位数字表示生产年份：“3”表示 2013 年或 2023 年。

中国进口商：Bose 电子（上海）有限公司，上海市闵行区顾戴路 2337 号丰树商业城塔楼 D 第 6 层（邮编：201100）

英国进口商：Bose Limited, Bose House, Quayside Chatham Maritime, Chatham, Kent, ME4 4QZ, United Kingdom

欧盟进口商：Bose Products B.V., Gorslaan 60, 1441 RG Purmerend, The Netherlands

墨西哥进口商：Bose de México, S. de R.L. de C.V., Paseo de las Palmas 405-204, Lomas de Chapultepec, 11000 México, D.F.
如需获取进口商和服务信息，请拨打电话：+5255 (5202) 3545

中国台湾进口商：Bose 台湾分公司，台湾 104 台北市民生东路三段 10 号，9F-A1。
电话：+886-2-2514 7676

Bose Corporation, Framingham, MA 01701, U.S.A. 1-877-230-5639

Bose 是 Bose Corporation 的商标。

FreeSpace 是 Transom Post OpCo LLC 的商标。

©2023 Transom Post OpCo LLC。未经事先书面许可，不得复制、修改、分发或以其他方式使用本文档的任何部分。

质保信息

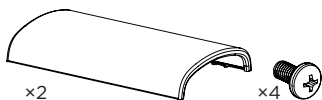
本产品享有有限保修。

有关质保的详细信息，请访问 [boseprofessional.com/warranty](https://www.boseprofessional.com/warranty)。

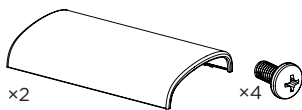
FreeSpace FS 铝制网罩可在严酷的室外环境下提供增强的耐腐蚀防护。如需安装在含有氯气的室内环境中，切勿使用随附的不锈钢螺钉。

包装清单

FreeSpace FS2SE
铝制网罩

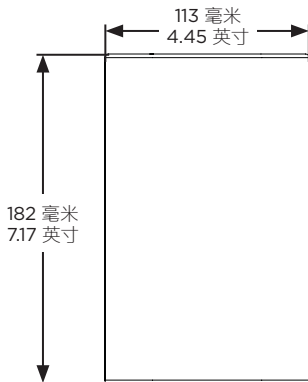


FreeSpace FS4SE
铝制网罩

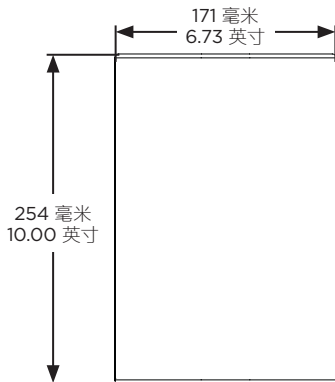


产品尺寸

FreeSpace FS2SE
0.03 千克 (0.07 磅)



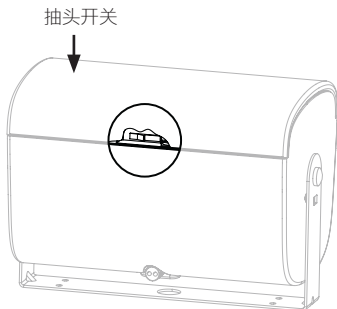
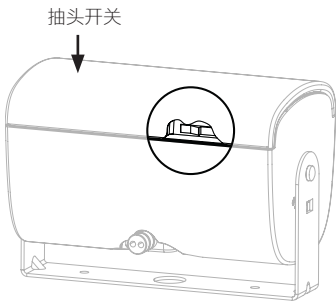
FreeSpace FS4SE
0.08 千克 (0.19 磅)



移除标准网罩

网罩已通过网罩锁固定至扬声器。将小工具（直径小于 1.5 毫米）插入网罩穿孔，解开网罩锁。解开网罩锁之后，将网罩从扬声器上滑出以拆下网罩。

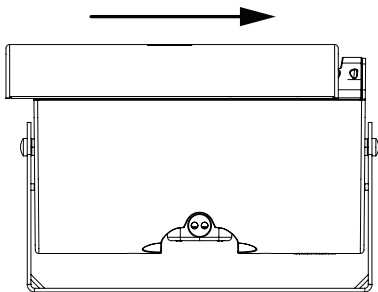
注意：网罩锁位于扬声器抽头开关反面。请参阅下图查看网罩锁位置。



安装铝制网罩

注意：在安装网罩之前，请将扬声器抽头设置调整为合适的设置。有关扬声器设置的信息，请参阅相应扬声器的安装指南。

找到网罩内侧可扩展的网罩扣。将其滑入到位以装上网罩。确保将可扩展的网罩扣固定至扬声器外壳的网罩锁。



重要安全指示

請閱讀並保管好所有安全和使用指示。

本產品僅限由專業安裝人員安裝！本文件包含本產品採一般固定式安裝系統時的相關基本安裝資訊與安全基準，以供專業安裝人員參考。在嘗試進行安裝以前，請先閱讀本文件與所有的安全警告。

警告/注意：



所有 Bose Professional 產品的安裝必須遵守當地、州、聯邦和行業規範。安裝人員有責任確保揚聲器和安裝系統的裝設都符合適用的法規，包括當地的建築法規和規定。安裝本產品前，請諮詢擁有司法權的當地政府機關。



隨附的螺絲為不鏽鋼製。暴露在氯中可能導致螺絲腐蝕，而產生墜落危險。若要安裝在含氯的室內環境中，請勿使用鋁製網罩配件隨附的不鏽鋼螺絲。請改用揚聲器隨附的非不鏽鋼螺絲。

法規資訊

請勿對原廠塗裝進行改造或上漆。

製造日期：序號第八位數代表製造年份：「3」代表 2013 或 2023。

中國進口商：Bose 電子（上海）有限公司，上海市閔行區顧戴路 2337 號豐樹商業城塔樓 D 第 6 層（郵編：201100）

英國進口商：Bose Limited, Bose House, Quayside Chatham Maritime, Chatham, Kent, ME4 4QZ, United Kingdom

歐盟進口商：Bose Products B.V., Gorslaan 60, 1441 RG Purmerend, The Netherlands

墨西哥進口商：Bose de México, S. de R.L. de C.V., Paseo de las Palmas 405-204, Lomas de Chapultepec, 11000 México, D.F.
進口商與服務資訊：+5255 (5202) 3545

台灣進口商：Bose 台灣分公司，台灣 104 台北市民生東路三段 10 號 9 樓 A1 室。
電話號碼：+886-2-2514 7977

Bose Corporation, Framingham, MA 01701, U.S.A. 1-877-230-5639

Bose 為 Bose Corporation 的商標。

FreeSpace 為 Transom Post OpCo LLC 的商標。

©2023 Transom Post OpCo LLC。未經事先書面許可，不得複製、修改、散佈或以其他方式使用本資料的任何部分。

保固資訊

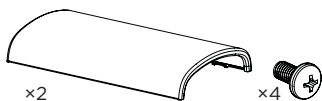
此產品享有有限保固。

如需保固詳細資料，請造訪 [boseprofessional.com/warranty](https://www.boseprofessional.com/warranty)。

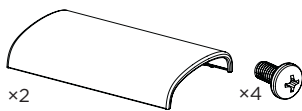
FreeSpace FS 鋁製網罩可提供強化抗腐蝕能力，以抵禦嚴苛的戶外環境。若要安裝在含氯的室內環境中，請勿使用隨附的不鏽鋼螺絲。

包裝內容物

FreeSpace FS2SE
鋁製網罩



FreeSpace FS4SE
鋁製網罩

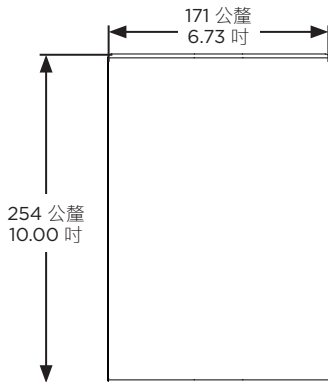


產品尺寸

FreeSpace FS2SE
0.03 公斤 (0.07 磅)



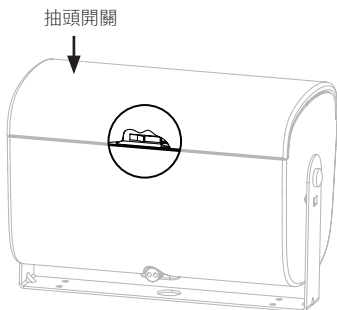
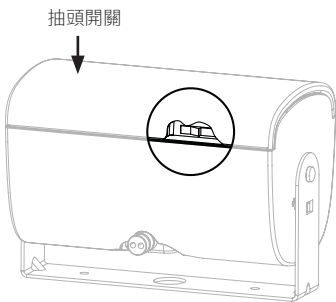
FreeSpace FS4SE
0.08 公斤 (0.19 磅)



卸下標準網罩

網罩以網罩鎖固定在揚聲器上。將小型工具插入網罩鏤空處（直徑不超過 1.5 公釐），即可打開網罩鎖。壓下網罩鎖時，將網罩滑出揚聲器即可將其卸下。

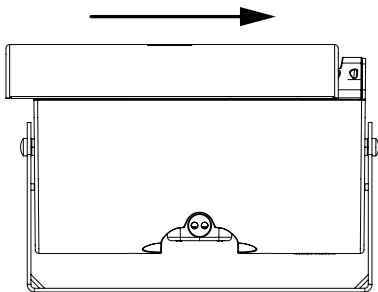
備註：網罩鎖位於揚聲器抽頭開關的對面側。請見下圖，瞭解網罩鎖的確切位置。



安裝鋁製網罩

備註：安裝網罩之前，請先將揚聲器功率抽頭的設定調整為適合安裝的設定。如需揚聲器設定的相關資訊，請參閱適用揚聲器的安裝指南。

將延伸網罩插片置於網罩內部。將其滑入定位以連接網罩。請確保延伸網罩插片連接至揚聲器外殼上的網罩鎖。



安全上の重要な注意事項

安全上の留意項目および使用方法をよく読み、いつでも参照できるように保管してください。

本製品は、専門の施工業者による設置のみを想定した製品です。本書は、一般的な固定設置システムにおける本製品の、基本的な設置と安全上のガイドラインを施工業者様に提供します。設置する前に、本書とすべての安全に関する警告をお読みください。

警告／注意:



Bose Professional製品を設置する際は、必ず地域と業界指導の安全基準に従ってください。各地域の建築に関する条例や規制など、適用される全ての法律に従って本製品およびその取付金具を設置することは施工業者の責任です。本製品を設置する前に、各地域の管轄官庁に相談してください。



付属のネジはステンレス製です。塩素に触れるとネジが腐食する可能性があり、危険な落下事故を引き起こす恐れがあります。塩素が存在する屋内環境に設置する場合は、アルミ製グリルに付属のステンレス製ネジは使用しないでください。代わりに、スピーカーに付属のステンレス製ではないネジを使用してください。

規制に関する情報

塗装や工場出荷時の塗装を変更しないでください。

製造日: シリアル番号の8桁目の数字は製造年を表します。「3」は2013年または2023年です。

中国における輸入元: Bose Electronics (Shanghai) Company Limited, Level 6, Tower D, No. 2337 Gudai Rd. Minhang District, Shanghai 201100

英国における輸入元: Bose Limited, Bose House, Quayside Chatham Maritime, Chatham, Kent, ME4 4QZ, United Kingdom

EUにおける輸入元: Bose Products B.V., Gorslaan 60, 1441 RG Purmerend, The Netherlands

メキシコにおける輸入元: Bose de México, S. de R.L. de C.V., Paseo de las Palmas 405-204, Lomas de Chapultepec, 11000 México, D.F.
輸入元およびサポート情報: +5255(5202) 3545

台湾における輸入元: Bose Taiwan Branch, 9F-A1, No. 10, Section 3, Minsheng East Road, Taipei City 104, Taiwan.
Phone Number: +886-2-2514 7676

Bose Corporation, Framingham, MA 01701, U.S.A. 1-877-230-5639

BoseはBose Corporationの商標です。

FreeSpaceはTransom Post OpCo LLCの商標です。

©2023 Transom Post OpCo LLC 本書のいかなる部分も、書面による事前の許可のない複写、変更、配布、その他の使用は許可されません。

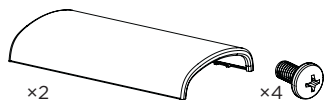
保証情報

保証の内容および条件につきましては、付属の保証書をご覧ください。
保証の詳細については、[boseprofessional.com/warranty](https://www.boseprofessional.com/warranty)をご覧ください。

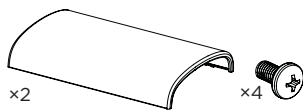
FreeSpace FS Aluminum Grilleは、屋外の厳しい条件下で優れた耐食性を実現します。塩素が存在する屋内環境に設置する場合は、付属のステンレス製のネジは使用しないでください。

パッケージ内容

**FreeSpace FS2SE
Aluminum Grille**

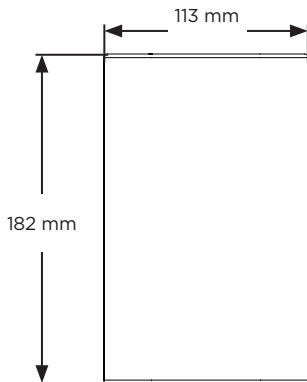


**FreeSpace FS4SE
Aluminum Grille**

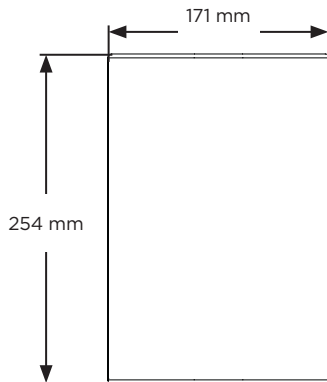


製品寸法

FreeSpace FS2SE
0.03 kg



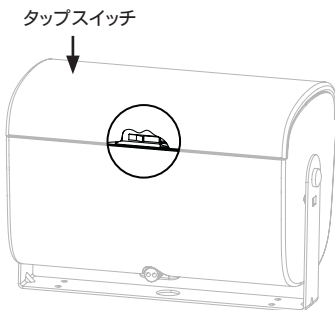
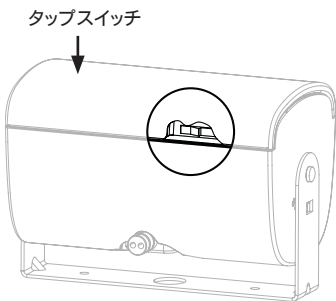
FreeSpace FS4SE
0.08 kg



標準グリルを取り外す

グリルはグリルロックで固定されています。グリルの穴(直径最大1.5 mm)から小型の工具を差し込んで、固定されているグリルロックを外します。グリルロックが外れた状態でグリルをスライドさせてスピーカーから外します。

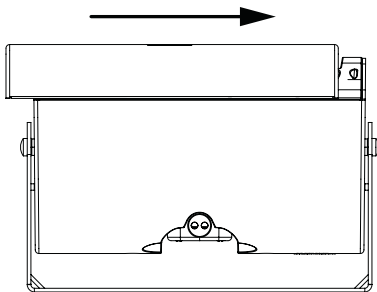
注: グリルロックはスピーカーのタップスイッチとは逆側にあります。グリルロックの位置については下の図を参考にしてください。



アルミ製グリルを取り付ける

注: グリルの取り付けの前に、設置に合わせてスピーカーのタップ設定を適切な値に調整します。スピーカーの設定について詳しくは、該当スピーカーの設置ガイドを参照してください。

グリルの内側に出ているグリルタブの位置を確認します。グリルをスライドさせてはめ込みます。グリルから出ているグリルタブがスピーカー筐体のグリルロックに固定されていることを確認してください。



إرشادات مهمة حول السلامة

يُرجى قراءة كل إرشادات السلامة والاستخدام والاحتفاظ بها.

هذا المنتج مصمم للتركيب بواسطة فنيي التركيب المتخصصين فقط! يهدف هذا المستند إلى تزويد فنيي التركيب المحترفين بإرشادات التركيب والسلامة الأساسية لهذا المنتج في أنظمة التركيب الثابت النموذجية. يُرجى قراءة هذا المستند وكل تحذيرات السلامة قبل محاولة التركيب.

تحذيرات/تنبيهات:

يجب تركيب كل منتجات Bose Professional وفقاً للوائح المحلية والحكومية والفيدرالية والصناعية. يتحمل فني التركيب المتخصص مسؤولية ضمان تركيب مكبرات الصوت ونظام التثبيت بالتوافق مع كل القوانين المطبقة، بما في ذلك قوانين ولوائح البناء المحلية. يرجى مراجعة السلطات المحلية صاحبة الاختصاص قبل تركيب هذا المنتج.

إن البراغي المضغنة مصنوعة من الفولاذ المقاوم للصدأ. قد يؤدي التعرض للكثور إلى تآكل البراغي، ما يتسبب بخطر السقوط. إذا تم التركيب في بيئة داخلية تحتوي على الكلور، فلا تستخدم البراغي المصنوعة من الفولاذ المقاوم للصدأ المضغنة مع ملحقات الحواجز الشبكية المصنوعة من الألومنيوم. بدلاً من ذلك، استخدم البراغي غير المصنوعة من الفولاذ المقاوم للصدأ المضغنة مع مكبر الصوت.



المعلومات التنظيمية

لا تَقم بطلاء أو إجراء تعديلات على الأسطح الخارجية التي يضعها المصنع.

تاريخ التصنيع: يشير الرقم الثامن في الرقم التسلسلي إلى سنة التصنيع؛ حيث يشير الرقم "3" إلى 2013 أو 2023.

المستورد في الصين: No. 2337 Gudai Rd. Minhang District, Shanghai 201100
Bose Electronics (Shanghai) Company Limited, Level 6, Tower D

المستورد في المملكة المتحدة: Bose Limited, Bose House, Quayside Chatham Maritime, Chatham, Kent, ME4 4QZ, United Kingdom

المستورد في الاتحاد الأوروبي: Bose Products B.V., Gorslaan 60, 1441 RG Purmerend, The Netherlands

المستورد في المكسيك: Lomas de México, S. de R.L. de C.V., Paseo de las Palmas 405, México, D.F. +5255 (5202) 3545

المستورد في تايوان: Bose Taiwan Branch, 9F-A1, No. 10, Section 3, Minsheng East Road, Taipei City 104, Taiwan +886-2-2514 7676

Bose Corporation, Framingham, MA 01701, U.S.A. 1-877-230-5639

إن Bose هي عالمة تجارية لشركة Bose Corporation.

إن FreeSpace هي عالمة تجارية لشركة Transom Post OpCo LLC.

حقوق الطباعة والنشر © للعام 2023 لشركة Transom Post OpCo LLC. يجب عدم استئساخ أي جزء من هذا المستند أو تعديله أو توزيعه أو حتى استخدامه بدون إذن خطي مسبق.

معلومات حول الضمان

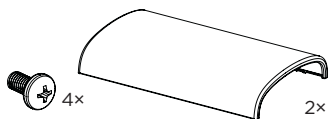
يأتي هذا المنتج مع ضمان محدود.

للحصول على تفاصيل حول الضمان، تفضل بزيارة boseprofessional.com/warranty

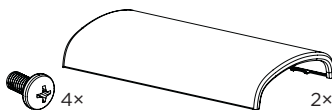
توفّر الحواجز الشبكية من الألمنيوم لـ FreeSpace FS مقاومة محسنة للتآكل في البيئات الخارجية القاسية. لا تستخدم البراغي المضمنة المصنوعة من الفولاذ المقاوم للصدأ في حال تم التركيب في بيئة داخلية تحتوي على الكلور.

محتويات العبوة

الحاجز الشبكي من الألمنيوم
FreeSpace FS4SE لـ

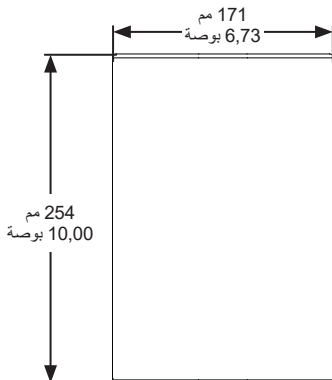


الحاجز الشبكي من الألمنيوم
FreeSpace FS2SE لـ

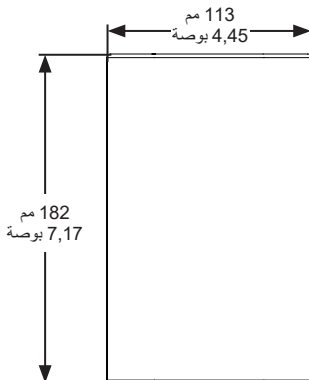


أبعاد المنتج

FreeSpace FS4SE
(0,08 كجم (0,19 رطلًا)



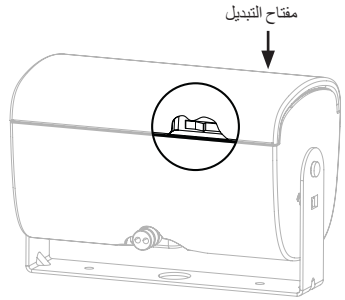
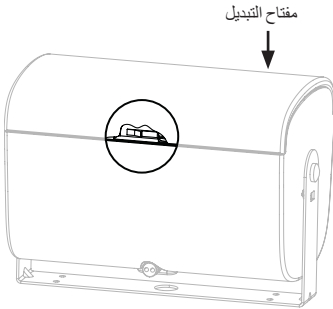
FreeSpace FS2SE
(0,03 كجم (0,07 أرطال)



إزالة الحاجز الشبكي القياسي

الحاجز الشبكي مثبت بإحكام على مكبر الصوت بفضل قفل الحاجز الشبكي. قم بإلغاء قفل الحاجز الشبكي بإدخال أداة صغيرة في الثقب الخاص به (لا يزيد القطر عن 1,5 ملمترات). وفيما تضغط على قفل الحاجز الشبكي، اعد إلى سحب الحاجز عن مكبر الصوت لفصله عنه.

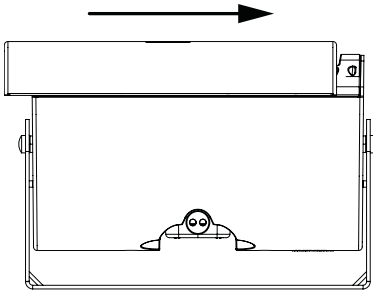
ملاحظة: يقع قفل الحاجز الشبكي على مكبر الصوت مقابل مفتاح التبديل. راجع الرسم التوضيحي أدناه لتحديد موقع قفل الحاجز الشبكي.



تركيب الحاجز الشبكي من الألومنيوم

ملاحظة: قبل تركيب الحاجز الشبكي، اضبط إعدادات نقطة تفرع مكبر الصوت على الإعداد المناسب للتركيب. راجع دليل التركيب الخاص بمكبر الصوت المناسب للحصول على معلومات حول إعدادات مكبر الصوت.

حدد موقع لسان الحاجز الشبكي الممدد من الجهة الداخلية للحاجز الشبكي. ركب الحاجز الشبكي من خلال تمريره وتثبيتته في مكانه. احرص على أن يتم تثبيت لسان الحاجز الشبكي الممدد على قفل الحاجز الشبكي على غلبة مكبر الصوت.



©2023 Transom Post OpCo LLC. All rights reserved.
Framingham, MA 01701 USA
boseprofessional.com
AM850742 Rev. 03
May 2023



850742-0030