

Série WPa (*)

PANNEAUX ET COMMANDES

Télécommandes analogiques murales



MODE D'EMPLOI

(*) Comprend des panneaux aux formats U.S.A, UBWPaVOL, UBWPaCNXJRC, WPaMIX-TUS, WPaVOLUS et WPaVOL-SRUS

SOMMAIRE

1. REMARQUE IMPORTANTE	3
2. CONSIGNES DE SÉCURITÉ IMPORTANTES	4
3. NOTE IMPORTANTE	5
4. INTRODUCTION	5
5. COMMANDES DE VOLUME / SÉLECTION DE SOURCE	6
5.1 WPaVOL / UBWPaVOL / WPaVOLUS (Modèle US).....	6
5.2 WPaVOL-J.....	6
5.3 WPaVOL-SR / WPaVOL-SRUS (Modèle US).....	7
5.4 WPaVOL-SR-J	7
5.5 Tableaux et schémas de raccordement.....	8
6. TÉLÉCOMMANDES D'ATTÉNUATION	11
6.1 WPaH-AT6.....	11
6.2 WPaH-AT40	11
6.3 WPaH-AT100.....	12
6.4 WPaH-SL4.....	13
7. WPaMIX-T / WPaMIX-TUS (modèle US)	14
7.1. Schéma fonctionnel	14
7.2. Schéma de configuration	15
7.3. Brochage du bornier de raccordement.....	16
8. CONNECTEURS DÉPORTÉS	17
8.1. WPaCNX-CBO.....	17
8.2. WPaCNX-JRCA / UWPaCNX-JRC	18
9. CARACTÉRISTIQUES TECHNIQUES	19
10. DESSINS DE MONTAGE.....	20
10.1. WPaVOL, WPaVOLUS, WPaVOL-J, WPaVOL-SR, WPaVOL-SRUS,	20
WPaVOL-SR-J, WPaMIX-T, WPaMIX-TUS, WPaCNX-CBO et WPaCNX-JRCA.....	20
10.2. UBWPaVOL, UBWPaCNXJRC.....	21
10.3. WPaH-AT6, WPa-SL4.....	22
10.4. WPaH-AT40	23
10.5. WPaH-AT100	24

1. REMARQUE IMPORTANTE



WARNING: SHOCK HAZARD - DO NOT OPEN


AVIS: RISQUE DE CHOC ÉLECTRIQUE - NE PAS OUVRIR



Le symbole d'éclair avec une flèche, à l'intérieur d'un triangle équilatéral, avertit l'utilisateur de la présence d'une « tension dangereuse », non isolée, à l'intérieur de l'enceinte du produit, assez importante pour constituer un risque d'électrocution des personnes.



Le point d'exclamation dans un triangle équilatéral avertit l'utilisateur de l'existence d'importantes instructions d'opération et de maintenance (entretien courant) dans les documents qui accompagnent l'appareil.

AVERTISSEMENT (le cas échéant): Les bornes marquées du symbole " " peuvent avoir une ampleur suffisante pour constituer un risque de choc électrique. Le câblage externe connecté aux bornes nécessite l'installation par une personne instruite ou l'utilisation de câbles ou de câbles prêts à l'emploi.

AVERTISSEMENT : afin d'éviter tout incendie ou électrocution, n'exposez pas cet appareil à la pluie ou l'humidité

AVERTISSEMENT : Les appareils de construction de type I doivent être raccordés à l'aide d'une prise avec protection de terre.

2. CONSIGNES DE SÉCURITÉ IMPORTANTES

1. Lisez ces instructions.
2. Conservez ces instructions.
3. Prenez en compte tous les avertissements.
4. Suivez toutes les instructions.
5. N'utilisez pas cet appareil près de l'eau.
6. Nettoyez-le uniquement à l'aide d'un chiffon sec.
7. Ne bloquez pas les ouvertures d'aération. Installez-le en respectant les instructions du fabricant.
8. Ne l'installez pas près de sources de chaleur telles que des radiateurs, des bouches d'air chaud, des cuisinières ou d'autres appareils (amplificateurs inclus) qui produisent de la chaleur.
9. Ne neutralisez pas la fonction de sécurité de la fiche polarisée ou de terre du cordon d'alimentation. Une fiche polarisée a deux lames, l'une plus large que l'autre. Une fiche de terre a deux broches identiques et une troisième pour la mise à la terre. Cette troisième broche est destinée à votre sécurité. Si le câble fourni ne rentre pas dans la prise, demandez à un électricien de remplacer cette prise obsolète.
10. Protégez le cordon d'alimentation afin qu'il ne soit ni écrasé ni pincé, en particulier au niveau des fiches, des prises de courant et à l'endroit où ils sortent de l'appareil.
11. N'utilisez que des accessoires recommandés par le fabricant.
12. Débranchez l'appareil en cas d'orage ou s'il n'est pas utilisé pendant une longue période.
13. Pour toute réparation, veuillez contacter un service technique qualifié. Une réparation est nécessaire si l'appareil ne fonctionne pas normalement ou a été endommagé d'une quelconque façon, par exemple si le cordon ou la fiche d'alimentation est endommagé, si du liquide a été renversé sur l'appareil ou si des objets sont tombés dedans, si l'appareil a été exposé à la pluie ou est tombé.
14. Déconnexion du secteur : appuyer sur l'interrupteur POWER (13) désactive les fonctions et les voyants de l'amplificateur, mais la déconnexion totale de l'appareil s'effectue en débranchant le cordon d'alimentation du secteur (11). C'est la raison pour laquelle vous devez toujours y avoir facilement accès.
15. Cet appareil doit être impérativement relié à la terre via son câble d'alimentation.
16. Une partie de l'étiquetage du produit se trouve à la base du produit.
17. Cet appareil ne doit pas être exposé à des gouttes ou des éclaboussures, et aucun élément rempli d'eau, comme des vases, ne doit être placé sur le dessus de l'appareil.



AVERTISSEMENT : Ce produit ne doit en aucun cas être mis au rebut en tant que déchet urbain non sélectionné. Allez au centre de traitement des déchets électriques et électroniques le plus proche.

NEEC AUDIO BARCELONA, S.L décline toute responsabilité pour les dommages qui pourraient être causés à des personnes, des animaux ou des objets par le non-respect des avertissements ci-dessus.

3. NOTE IMPORTANTE

Merci d'avoir choisi notre **Télécommandes analogiques mural WPa**.

Il est **TRÈS IMPORTANT** de lire attentivement ce mode d'emploi et d'en comprendre parfaitement le contenu avant d'effectuer toute connexion afin de maximiser votre utilisation et de tirer les meilleures performances de cet équipement.

Pour garantir le bon fonctionnement de cet appareil, nous recommandons que sa maintenance soit assurée par nos services techniques agréés.

Tous les produits ECLER bénéficient de garantie, veuillez-vous référer sur www.ecler.com ou la carte de garantie incluse avec cet appareil pour la période de validité et ses conditions.

4. INTRODUCTION

La série WPa est une gamme de panneaux muraux pour la télécommande d'équipements et l'interconnexion de signaux audio. Elle marque une évolution par rapport à son aînée, la série Wpm, avec une esthétique au goût du jour, élégante et discrète, conçue en collaboration avec Italdesign Giugiaro. Un boîtier d'installation en saillie est fourni avec tous les modèles de la série WPa.



5. COMMANDES DE VOLUME / SÉLECTION DE SOURCE

5.1 WPaVOL / UBWPaVOL / WPaVOLUS (Modèle US)

La WPaVOL / UBWPaVOL WPaVOLUS (Modèle US) est une télécommande murale de gestion du volume. Elle est compatible avec tous les appareils à ports CC 0-10 V. Pour plus d'informations sur sa connexion, reportez-vous au chapitre [Tableaux et schémas de raccordement](#).



WPaVOL / WPaVOLUS et UBWPaVOL

5.2 WPaVOL-J

La WPaVOL-J a les mêmes caractéristiques que le WPaVOL, plus un mini-jack stéréo de 3,5 mm en face avant. Pour plus d'informations sur sa connexion, reportez-vous au chapitre [Tableaux et schémas de raccordement](#).



WPaVOL-J

5.3 WPaVOL-SR / WPaVOL-SRUS (Modèle US)

La WPaVOL-SR / WPaVOL-SRUS (Modèle US) est une télécommande murale de gestion du volume et de sélection de source/préréglage. Elle est compatible avec tous les appareils à ports CC 0-10 V. Pour plus d'informations sur sa connexion, reportez-vous au chapitre [Tableaux et schémas de raccordement](#).



WPaVOL-SR / WPaVOL-SRUS

5.4 WPaVOL-SR-J

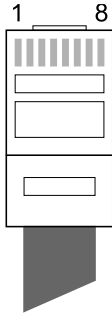
La WPaVOL-SR-J a les mêmes caractéristiques que le WPaVOL-SR, plus un mini-jack stéréo de 3,5 mm en face avant. Pour plus d'informations sur sa connexion, reportez-vous au chapitre [Tableaux et schémas de raccordement](#).



WPaVOL-SR-J

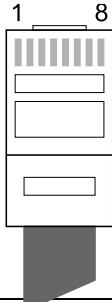
5.5 Tableaux et schémas de raccordement

- Brochage de raccordement du RJ-45 (GÉNÉRAL)

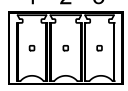
RJ-45 Diagram			
Pin 1	White Orange	GND	
Pin 2	Orange	REMOTE VOL (10V÷0V → MIN÷MAX)	
Pin 3	White Green	GND	
Pin 4	Blue	N.C.	
Pin 5	White Blue	N.C.	
Pin 6	Green	VCC (+12V/+10V)	
Pin 7	White Brown	GND	
Pin 8 *	Brown	REMOTE ZONE (0, 3, 5, 7, 10V → OFF, Z1, Z2, Z3, Z4)	

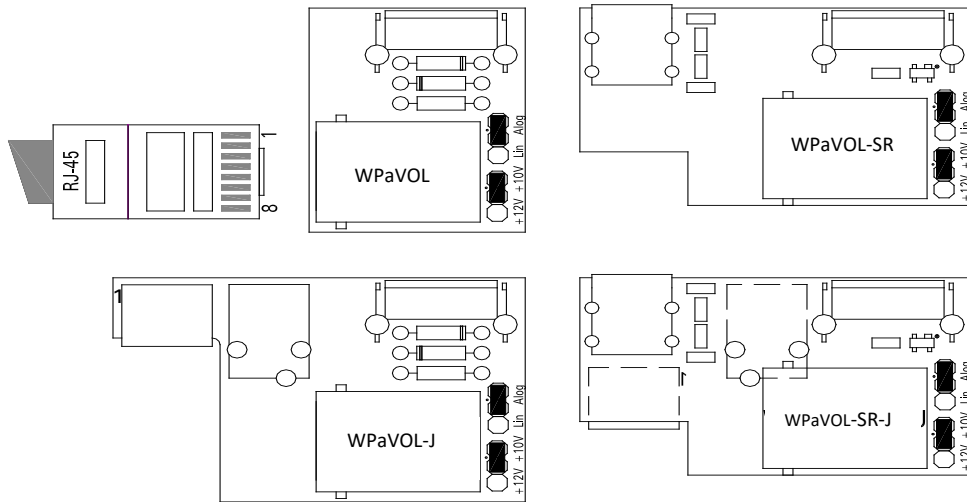
*Uniquement WPaVOL-SR / WPaVOL-SRUS et WPaVOL-SR-J

- Brochage de raccordement du RJ-45 (Série HADA)

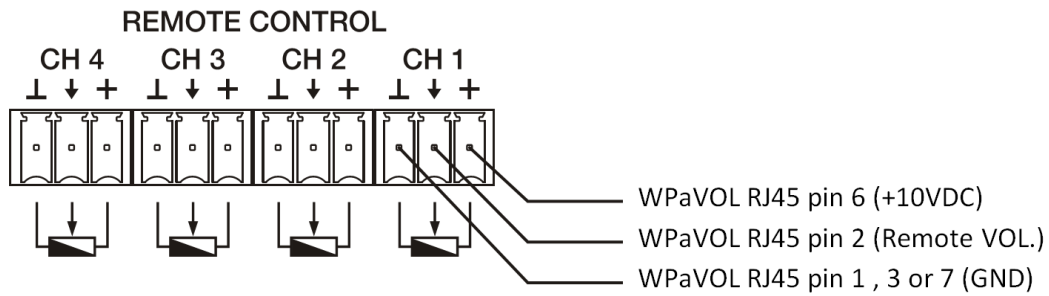
RJ-45 Diagram for HADA Series			
Pin 1	White Orange	VCC (+3,3V)	
Pin 2	Orange	REMOTE VOL (0V ÷ +3,3V → MIN ÷ MAX)	
Pin 3	White Green	VCC (+3,3V)	
Pin 4	Blue	N.C.	
Pin 5	White Blue	N.C.	
Pin 6	Green	GND	
Pin 7	White Brown	VCC (+3,3V)	
Pin 8	Brown	Not available	

- Brochage de raccordement du mini-jack

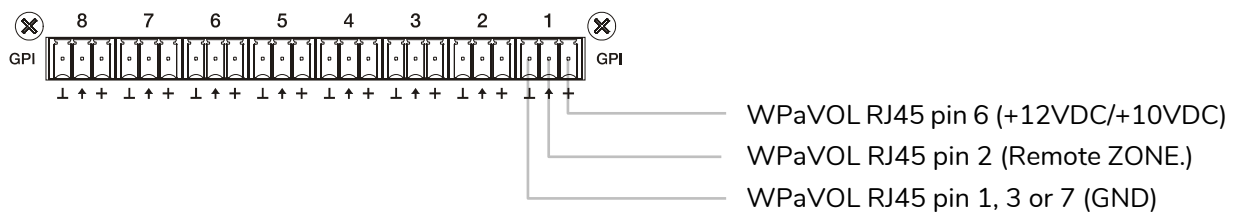
Brochage du bornier (mini-jack)			
Broche 1	MANCHON		
Broche 2	BAGUE		
Broche 3	POINTE		



cavaliers internes

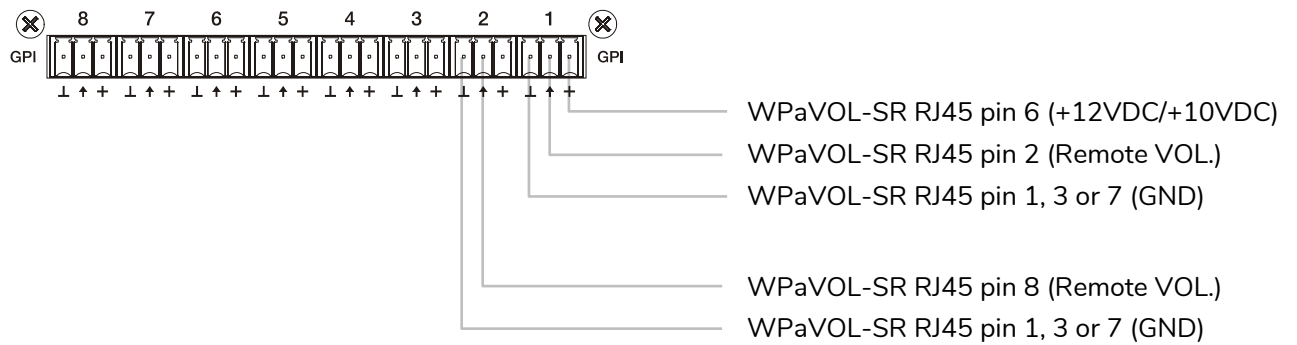


connexion d'une WPaVOL / WPaVOLUS / WPaVOL-SR / WPaVOL-SRUS
aux ports de télécommande



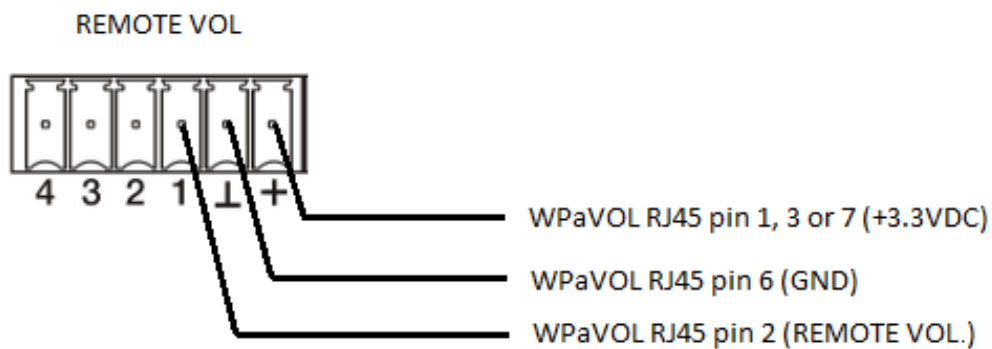
Jumpers position: ALOG / LIN → **LIN position**
+12 / +10 → **+12 position**

Connexion WPaVOL / WPaVOLUS aux ports GPI série MIMO



Jumpers position: ALOG / LIN → **LIN position**
 +12 / +10 → **+12 position**

Connexion WPaVOL-SR/ WPaVOL-SRUS aux ports GPI série MIMO

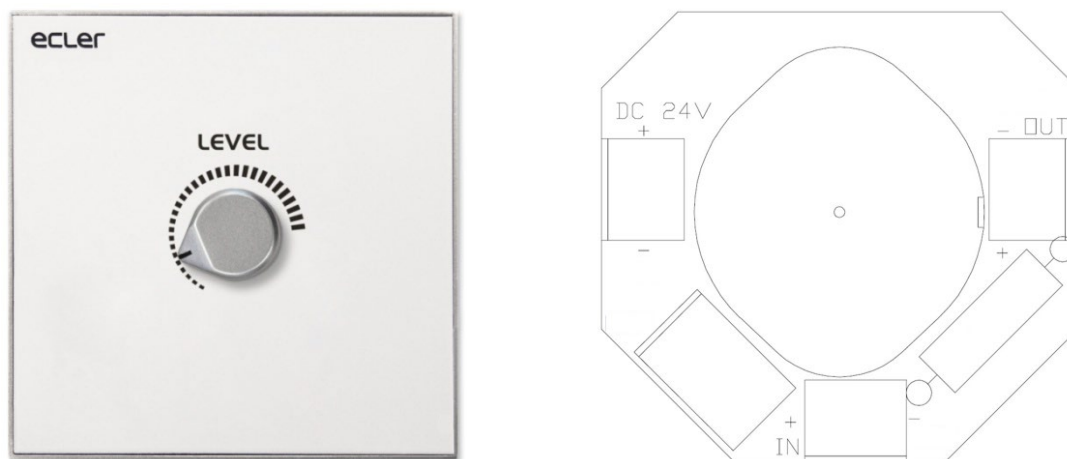


Connexion WPaVOL / WPaVOL-J aux ports série HADA

6. TÉLÉCOMMANDES D'ATTÉNUATION

6.1 WPaH-AT6

La WPaH-AT6 est un atténuateur de ligne 70/100 V avec relais de priorité CC 24 V intégré. Puissance maximale de sortie : 6 W

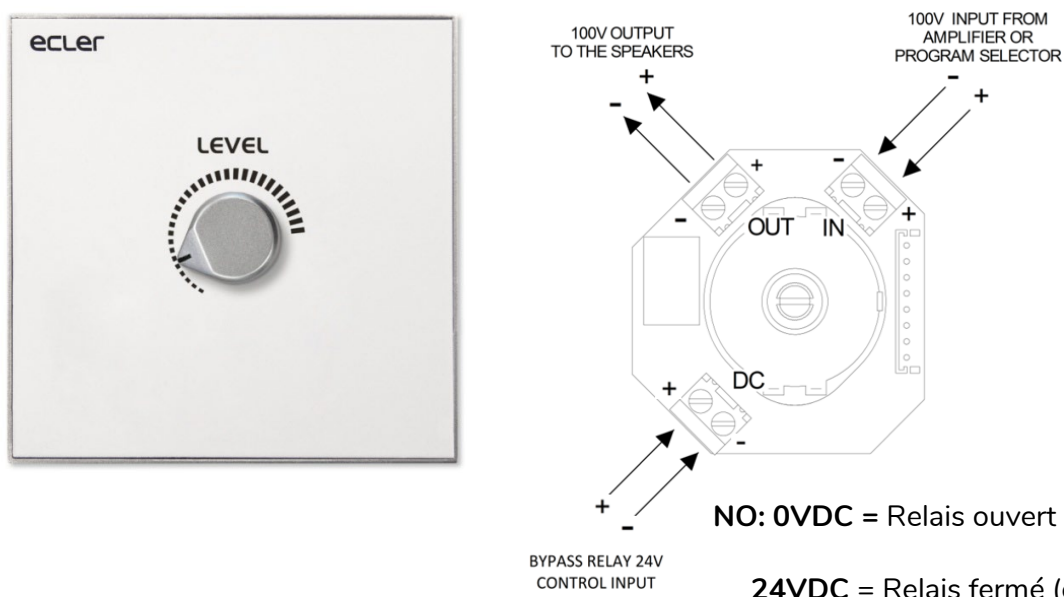


WPaH-AT6 et son schéma de raccordement

6.2 WPaH-AT40

WPaH-AT40 est un atténuateur de ligne 70 / 100V avec un relais de priorité intégré 24VDC. Puissance maximale : 40W.

Remarque : ce panneau, contrairement au reste, a une profondeur de 50mm



WPaH-AT40 et son schéma de raccordement

6.3 WPaH-AT100

La WPaH-AT100 est un atténuateur de ligne 70/100 V avec relais de priorité CC 24 V intégré. Puissance maximale de sortie : 100 W



WPaH-AT100

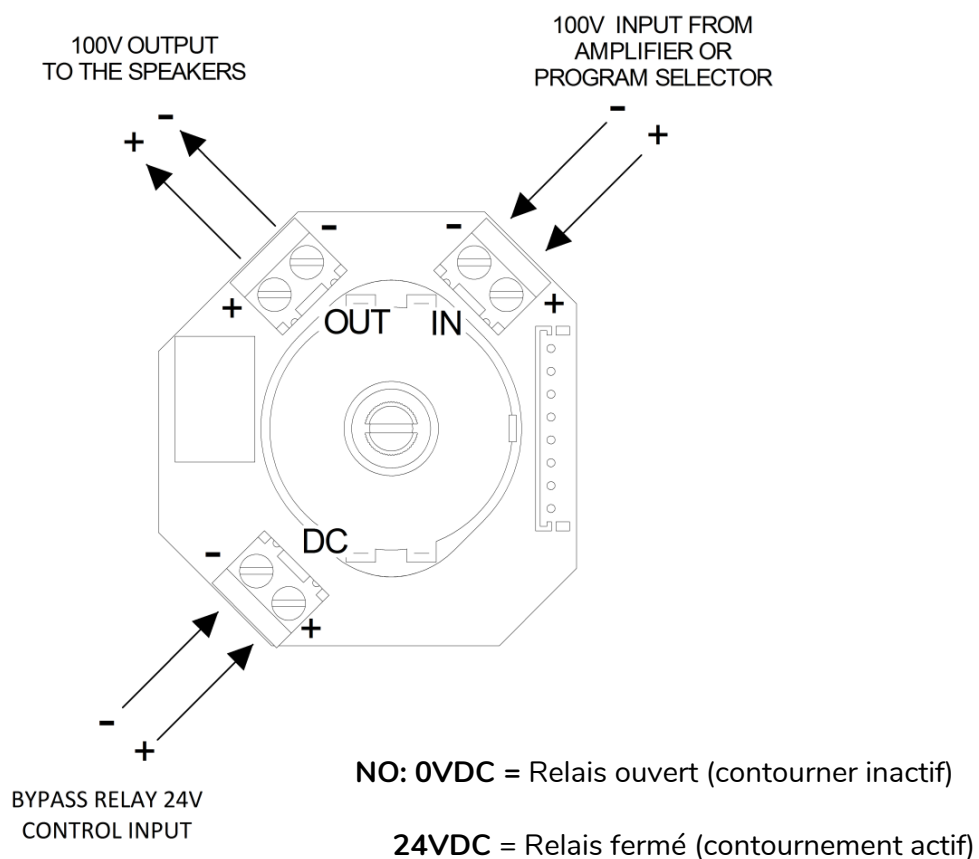


schéma de raccordement pour WPaH-AT100

6.4 WPaH-SL4

Le WPaH-SL4 est un sélecteur de ligne 70/100 V (il sélectionne l'un des quatre programmes musicaux).



WPaH-SL4

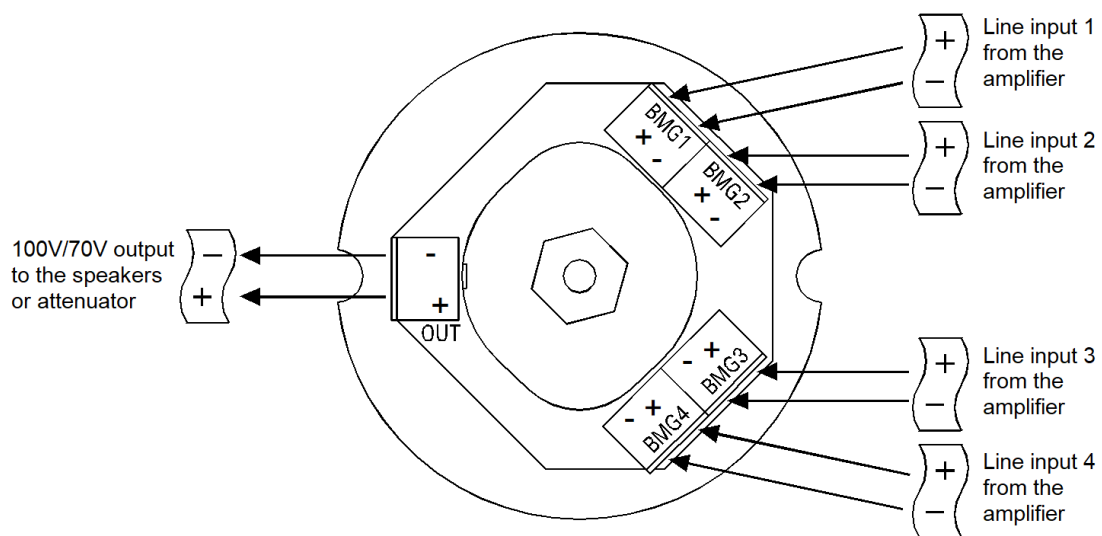


schéma de raccordement pour WPaH-SL4

7. WPaMIX-T / WPaMIX-TUS (modèle US)

Le WPaMIX-T / WPaMIX-TUS (modèle US) est un micro-mélangeur à deux canaux au format standard des panneaux muraux de la série WPa. Il permet de mixer un signal stéréo asymétrique (RCA) avec un signal de micro (XLR) pour produire un signal de sortie mono symétrique.

L'entrée microphone dispose d'un égaliseur à deux bandes (graves/aigus) et peut avoir priorité sur le signal ligne lorsque le niveau du microphone dépasse le seuil de détection prédéfini.



WPaMIX-T / WPaMIX-TUS

7.1. Schéma fonctionnel

1. Commande de volume de l'entrée microphone
2. Commandes de réglage des graves (Bass, 100 Hz) et des aigus (Treble, 10 kHz) de l'entrée microphone (± 10 dB)
3. Commande de volume de l'entrée ligne
4. Connecteur XLR d'entrée microphone (signal symétrique)
 - Sensibilité : -20 à -40 dBV
5. Connecteurs RCA d'entrée ligne (signal asymétrique)
 - Sensibilité : -10 dBV

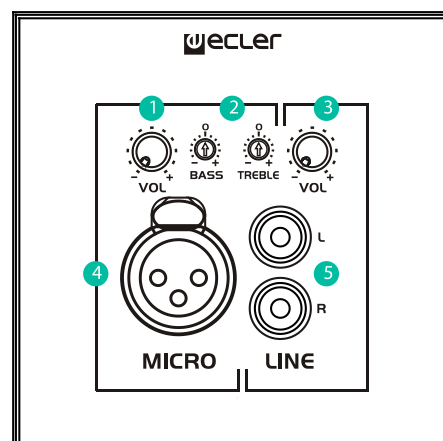
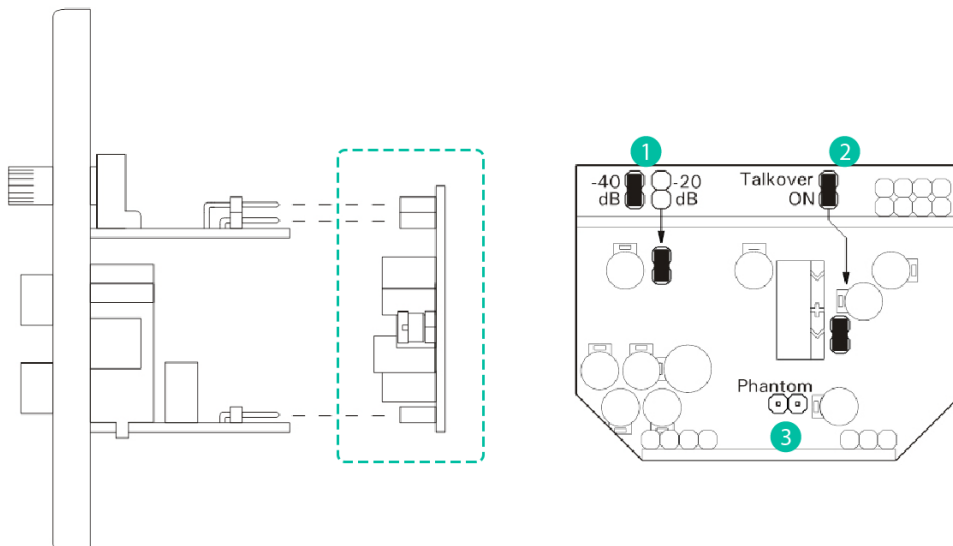


Schéma des fonctions du WPaMIX-T / WPaMIX-TUS

Les signaux ligne et microphone sont mixés avec des niveaux dépendant de leurs commandes de volume VOL respectives. Ce mixage est disponible aux bornes de sortie du connecteur Euroblock de l'unité (signal asymétrique de niveau ligne 0 dBV). De plus, le signal du microphone peut, lorsqu'il atteint le seuil de détection pour Talkover, atténuer automatiquement le signal ligne (voir 7.2 pour plus de détails sur l'activation du Talkover).

7.2. Schéma de configuration

1. Sélection de la sensibilité -20 dBV (cavalier enlevé) ou -40 dBV (cavalier en place – position par défaut) pour le micro
2. Fonction Talkover (*): ON (cavalier en place – position par défaut) / OFF (cavalier enlevé)
3. Alimentation fantôme pour l'entrée MICRO : ON (cavalier en place) / OFF (cavalier enlevé – position par défaut).



configuration du WPaMIX-T / WPaMIX-TUS

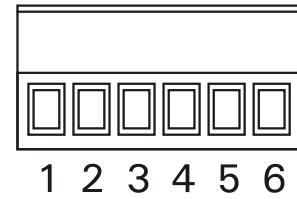
Pour accéder aux cavaliers de configuration, la carte de circuit doit être retirée par l'arrière de l'unité en la tirant simplement pour la débrancher de ses connecteurs, puis réinsérée après avoir effectué les modifications nécessaires. Cette opération doit être effectuée avec l'unité hors tension.

(*) Atténuation de l'entrée ligne par le Talkover : 30 dB

Temps de maintien de Talkover : trois secondes

7.3. Brochage du bornier de raccordement

1. Borne + de sortie audio symétrique
2. Borne de masse de sortie audio symétrique
3. Borne – de sortie audio symétrique
4. Borne – d'entrée d'alimentation : 0VDC terminal – (**)
5. Borne + d'entrée d'alimentation : +24VDC terminal + (**)
6. Borne + d'entrée d'alimentation : +15VDC terminal + (**)



(**) Le WPaMIX-T / WPaMIX-TUS nécessite une alimentation externe, 24VDC (connectée aux bornes 4 et 5, min 30mA) ou 15VDC (connectée aux bornes 4 et 6, min 30mA). Nous suggérons d'utiliser la WP-PSU Ecler, qui peut alimenter jusqu'à vingt unités WPaMIX-T / WPaMIX-TUS (nombre variable en fonction des pertes de tension causées par la longueur et la section des câbles).

Recommandation : comme le WPaMIX-T / WPaMIX-TUS n'a aucun blindage électromagnétique, nous recommandons fortement de l'installer loin des sources d'énergie et des câbles à haute tension.

Pour l'installation d'une unité eMCONTROL1 avec un panneau mural WPaMIX-T ou d'une unité eMCONTROL1US avec un WPaMIX-TUS, en montage en surface ou encastré, veuillez- vous référer au manuel d'utilisation de l'eMCONTROL1.

8. CONNECTEURS DÉPORTÉS

8.1. WPaCNX-CBO

Le WPaCNX-CBO est un panneau mural, avec un connecteur mixte XLR femelle 3 broches + jack stéréo. Ce connecteur peut être vissé à l'arrière (il ne nécessite aucune soudure).



WPaCNX-CBO

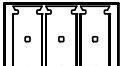
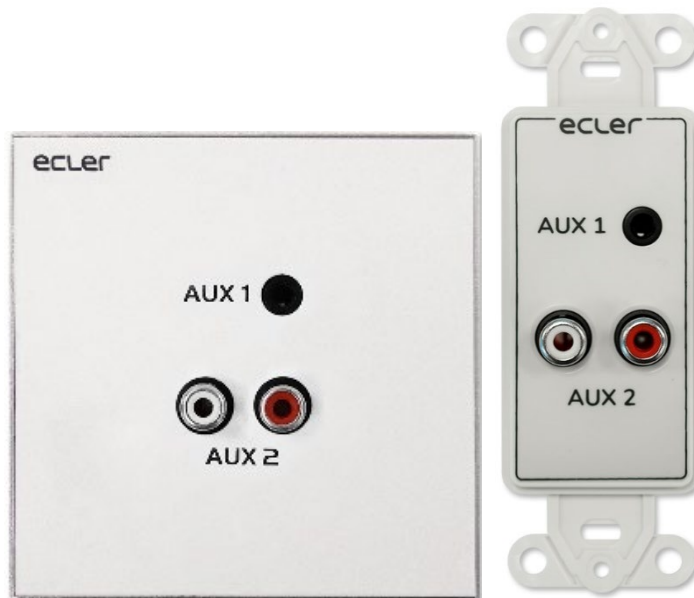
Brochage de raccordement du bornier (connecteur mixte)		
Broche 1	MANCHON/MASSE	1 2 3
Broche 2	BAGUE/POINT FROID	
Broche 3	POINTE/POINT CHAUD	

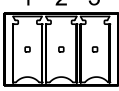
Tableau 1 : brochage de raccordement du connecteur mixte

8.2. WPaCNX-JRCA / UWPaCNX-JRC


Le WPaCNX-JRCA est un panneau mural, avec une prise mini-jack 3,5 mm stéréo + deux connecteurs RCA. Ces connecteurs peuvent être vissés à l'arrière (ils ne nécessitent aucune soudure).



WPaCNX-JRCA et UBWPaCNXJRC

Brochage du bornier (mini-jack/ AUX1)		
Broche 1	MANCHON	
Broche 2	BAGUE	
Broche 3	POINTE	

brochage de raccordement du mini-jack

Brochage du bornier (RCA / AUX2)		
Broche 1	MASSE (GND)	
Broche 2	CANAL DROIT	
Broche 3	CANAL GAUCHE	

connexion RCA

9. CARACTÉRISTIQUES TECHNIQUES

WPa	
Finished colour	White (RAL 9016)
Dimensions with surface-mount box	(W x H x D)
WPa series:	86 x 86 x 38 mm / 3.39 x 3.39 x 1.50 in.
WPaH-AT40:	86 x 86 x 50 mm / 3.39 x 3.39 x 1.97 in.
WPaH-AT100:	172 x 86 x 38 mm / 6.77 x 3.39 x 1.50 in.
WpaVOLUS	116.5 x 114.8 x 30.8 mm / 4.6 x 4.5 x 1.21 in.
WpaVOL-SRUS	116.5 x 114.8 x 31.3 mm / 4.6 x 4.5 x 1.23 in.

WPaMIX-T / WPaMIX-TUS	
Input Sensitivity/Impedance	LINE: -10dBV / 10k Ω MIC: -40 or -20dBV* / >1k Ω
Output Level/ Minimum Load	0dBV / 600 Ω (max. +17dBV)
Frequency Response	LINE: 5Hz – 30kHz MIC: 10Hz – 40kHz
THD	LINE:<0.005% MIC: <0.01%
CMRR	MIC: >55dB @ 1kHz
Signal Noise Ratio	LINE: >105dB MIC: >90dB
Tone Control	BASS: 100Hz \pm 10dB TREBLE: 10kHz \pm 10dB
Talk-over	-30dB/ 3s approx.
Phantom voltage	+15VDC
External power supply	15VDC (min. 30mA) or 24VDC (min. 30mA) Recommended external power supply: Ecler WP24-PSU
Power Consumption	25mA
Finished colour	White (RAL 9016)
Dimensions (WxHxD)	WPaMIX-T: 86 x 86 x 30 mm / 3.2 x 3.2 x 1.2 in. WPaMIX-TUS : 116.5 x 114.8 x 30 mm / 4.6 x 4.5 x 1.2 in.
Weight	125g.

UBWPaCNX-JRC	
Format	NEMA Single gang
Connectors	Euroblock 3-pin
Finished Colour	White (RAL 9003)
Dimensions	35x65x35mm / 1.4x2.5x1.4 in (WxHxD)
Weight	30 grs / 0.07 lb.

UBWPaVOL	
Format	NEMA Single gang
Potentiometer value	20k Ω
Connectors	RJ45
Finished Colour	White (RAL 9003)
Dimensions	35x65x35mm / 1.4x2.5x1.4 in (WxHxD)
Weight	30 grs / 0.07 lb.

10. DESSINS DE MONTAGE

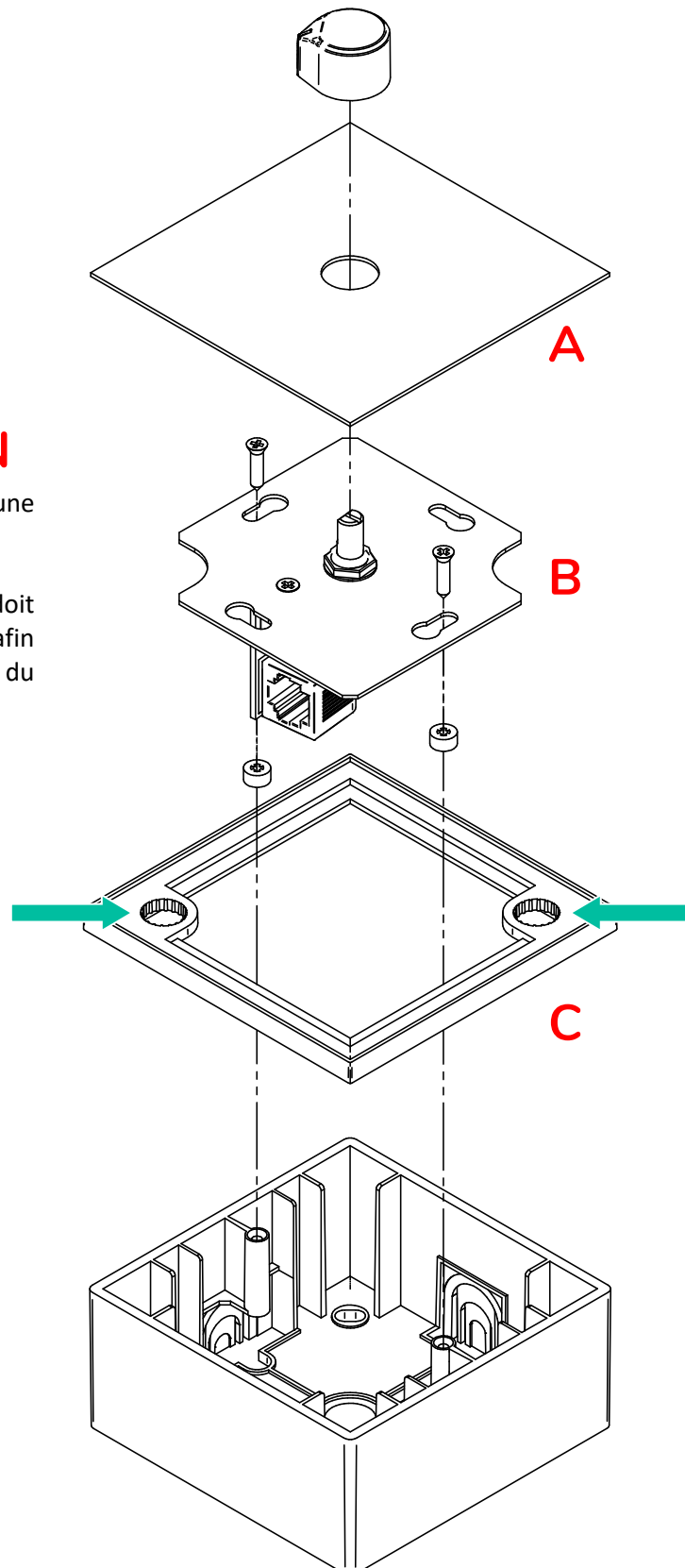
10.1. WPaVOL, WPaVOLUS, WPaVOL-J, WPaVOL-SR, WPaVOL-SRUS, WPaVOL-SR-J, WPaMIX-T, WPaMIX-TUS, WPaCNX-CBO et WPaCNX-JRCA



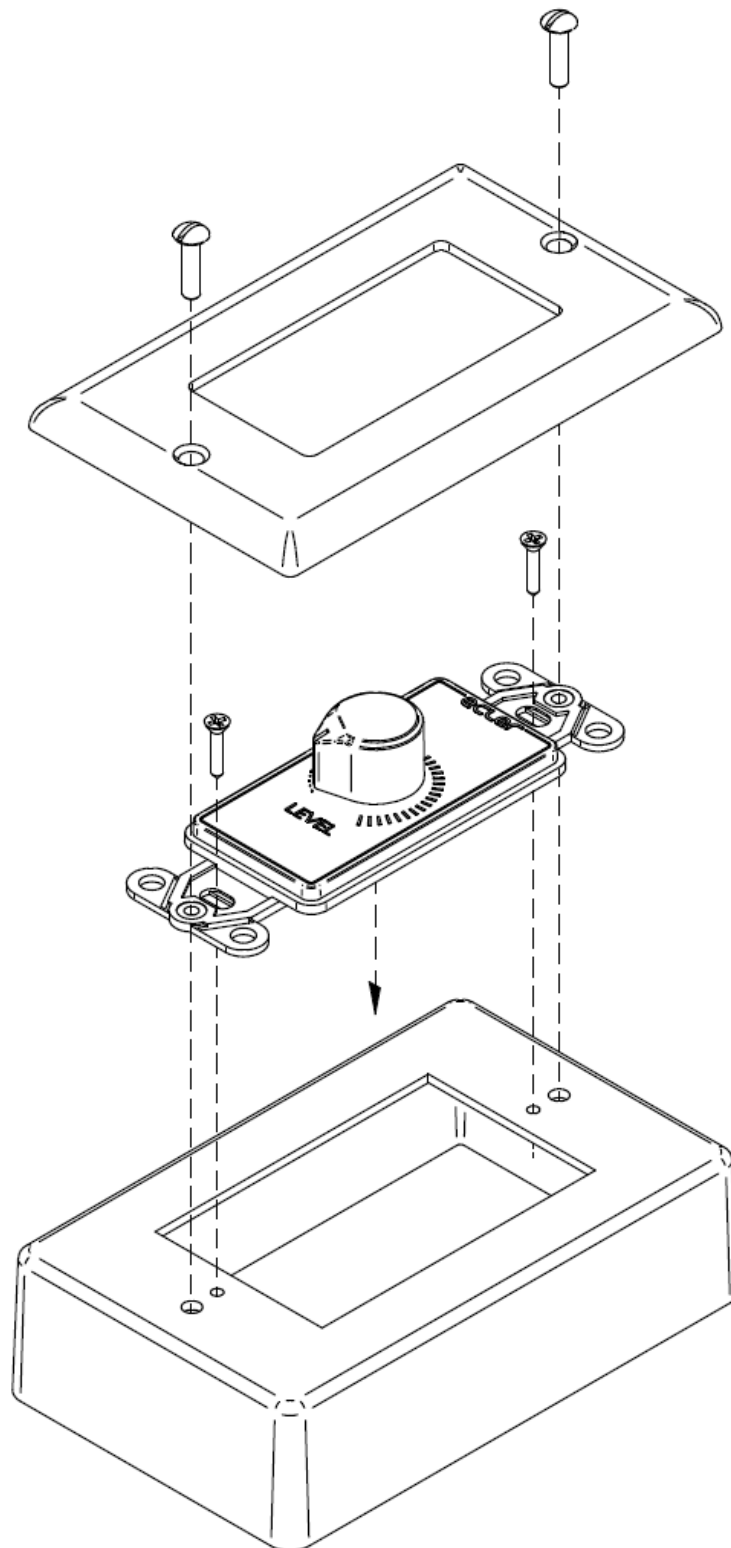
ATTENTION

Les **aimants** du cadre **C** exercent une force considérable.

L'assemblage des pièces **A** et **B** doit être effectué avec précaution afin d'éviter d'endommager la doublure du cadre **C**.



10.2. UBWPaVOL, UBWPaCNXJRC

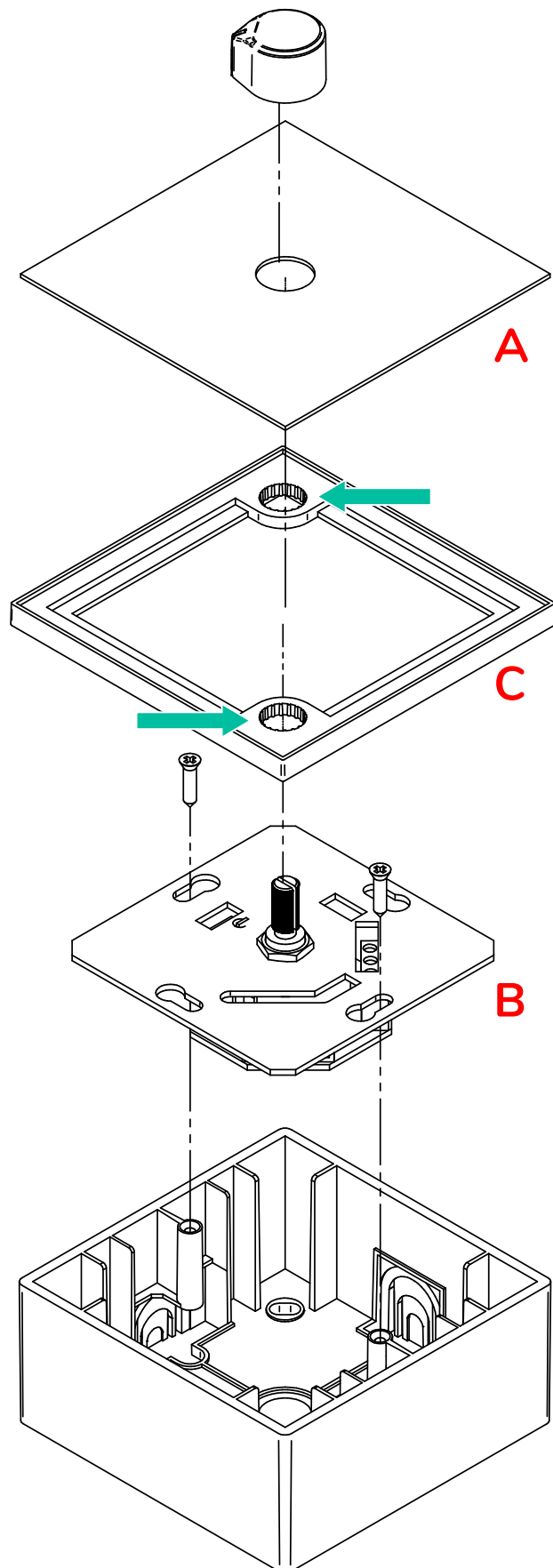


10.3. WPaH-AT6, WPa-SL4

ATTENTION

Les aimants du cadre **C** exercent une force considérable.

L'assemblage des pièces **A** et **B** doit être effectué avec précaution afin d'éviter d'endommager la doublure du cadre **C**.



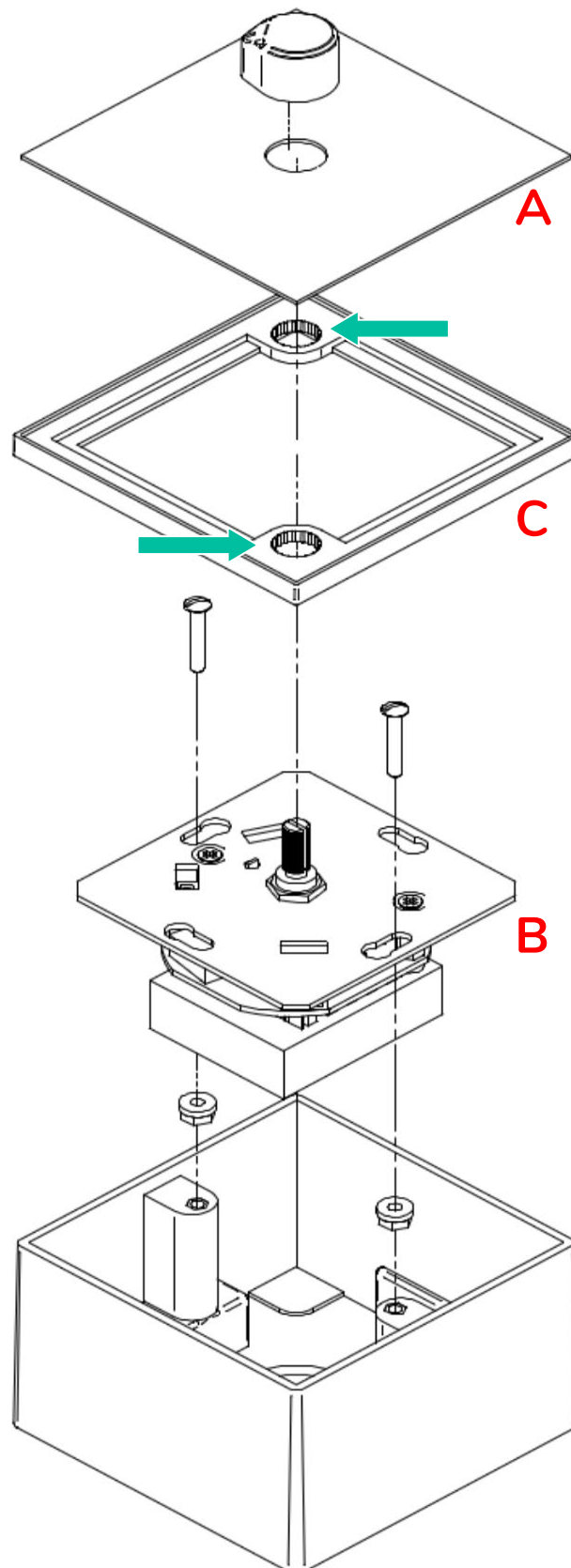
10.4. WPaH-AT40



ATTENTION

Les **aimants** du cadre **C** exercent une force considérable.

L'assemblage des pièces **A** et **B** doit être effectué avec précaution afin d'éviter d'endommager la doublure du cadre **C**.



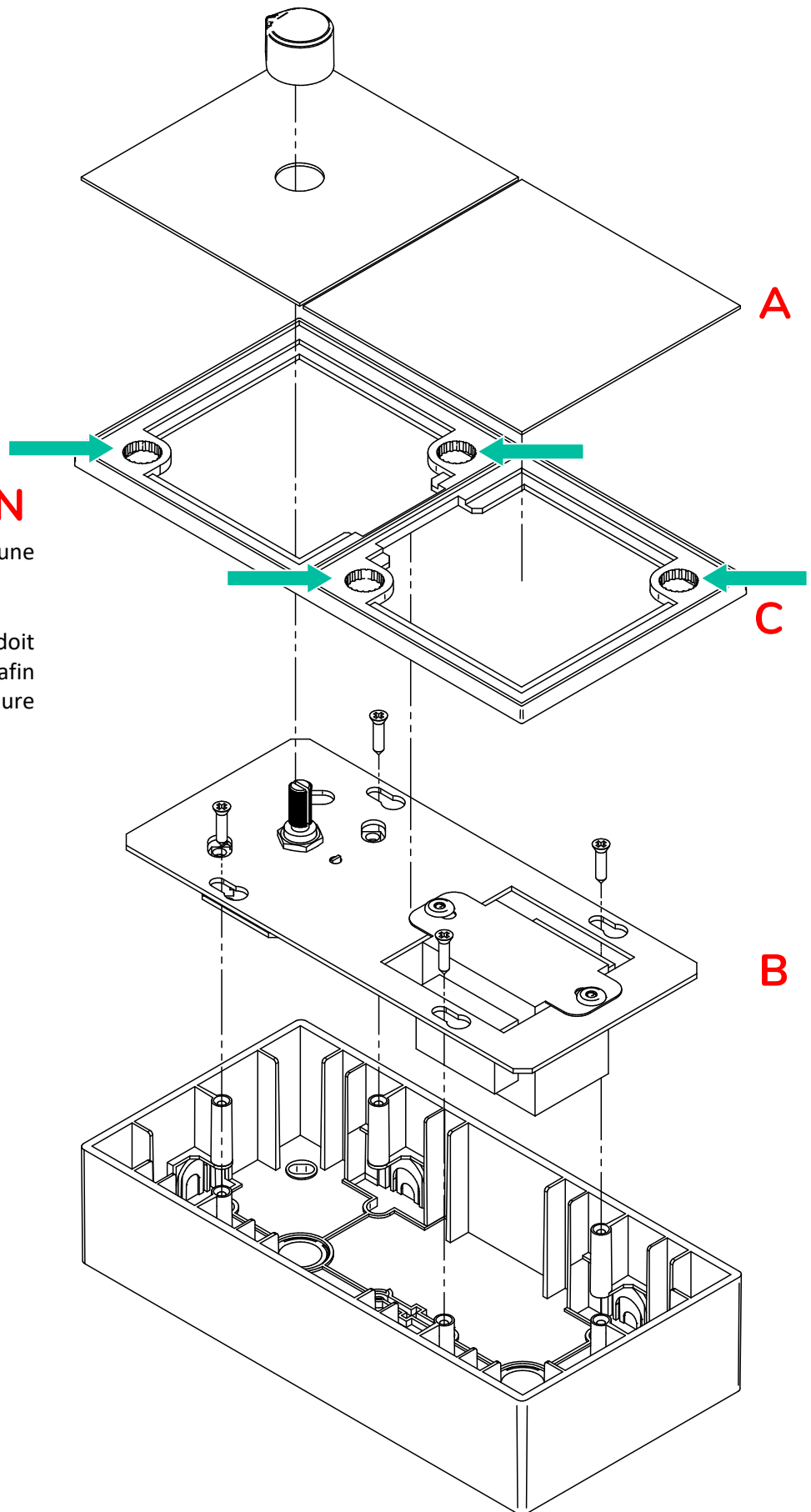
10.5. WPaH-AT100



ATTENTION

Les aimants du cadre **C** exercent une force considérable.

L'assemblage des pièces **A** et **B** doit être effectué avec précaution afin d'éviter d'endommager la doublure du cadre **C**.



Toutes les caractéristiques du produit sont susceptibles de varier en raison des tolérances de fabrication. **NEEC AUDIO BARCELONA S.L.** se réserve le droit d'apporter à la conception ou à la fabrication des modifications ou améliorations qui peuvent affecter les caractéristiques de ce produit.

Pour des questions techniques, contactez votre fournisseur, distributeur ou remplissez le formulaire de contact sur notre site Internet, dans [Support / Technical requests](#).

Motors, 166-168 08038 Barcelone - Espagne - (+34) 932238403 | information@ecler.com www.ecler.com